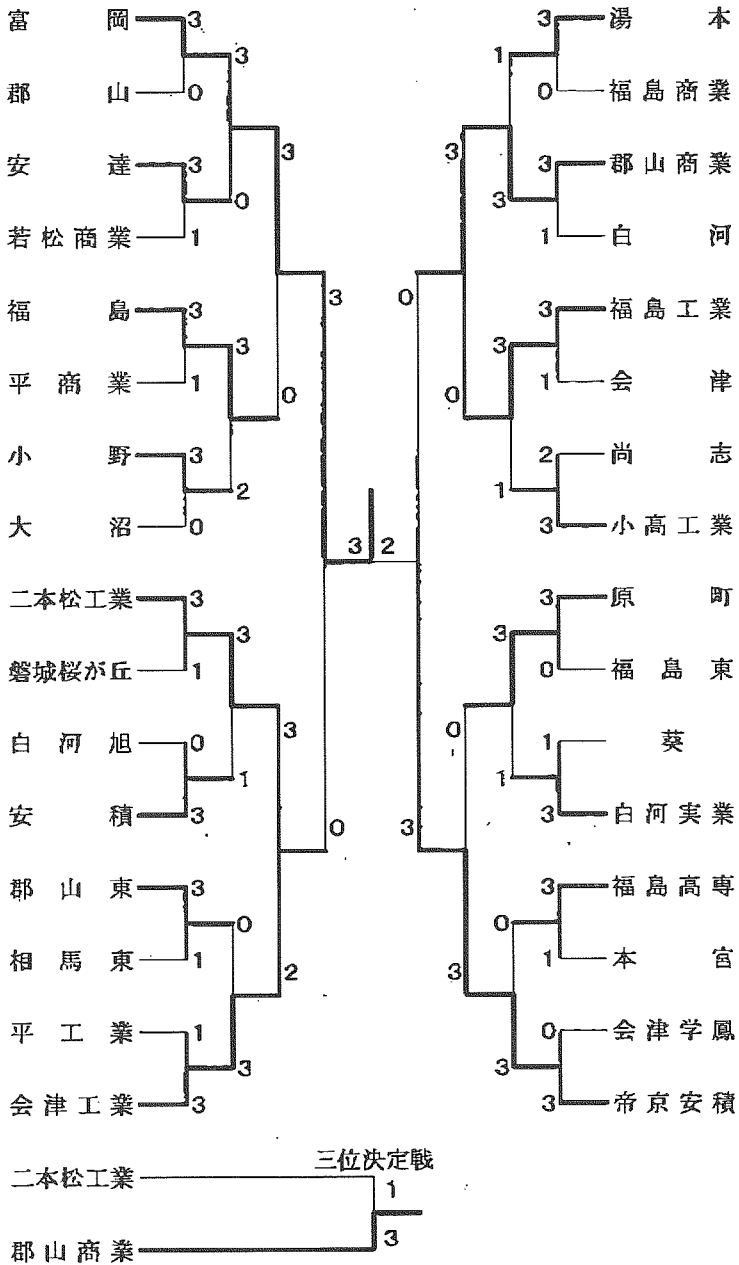


男子団体



<p>試合番号 BT-1</p> <p>富岡 3-0 郡山</p> <p>吉田 祐平 2 $\left(\begin{smallmatrix} 21-5 \\ 21-8 \end{smallmatrix} \right)$ 久保田剛弘 星 大智 0 加藤 良幸</p> <p>小森 洋佑 2 $\left(\begin{smallmatrix} 21-5 \\ 21-5 \end{smallmatrix} \right)$ 円谷 隼 森尻 勇太 0 伊藤 正宜</p> <p>山崎 滂多 2 $\left(\begin{smallmatrix} 21-8 \\ 21-8 \end{smallmatrix} \right)$ 寺田 優太</p> <p>小森 洋佑 () 久保田剛弘</p> <p>大森 康平 () 加藤 良幸</p>	<p>試合番号 BT-2</p> <p>安達 3-1 若松商業</p> <p>斎藤 学 0 $\left(\begin{smallmatrix} 14-24 \\ 13-21 \end{smallmatrix} \right)$ 2 久慈 哲平 佐藤 克敏 0 栗城 裕人</p> <p>坂本 智 2 $\left(\begin{smallmatrix} 21-15 \\ 21-16 \end{smallmatrix} \right)$ 0 岩川 卓也 浜田 州俊 0 星 史也</p> <p>伊藤 大地 2 $\left(\begin{smallmatrix} 21-15 \\ 21-19 \end{smallmatrix} \right)$ 0 古川 脩</p> <p>斎藤 学 2 $\left(\begin{smallmatrix} 21-15 \\ 21-11 \end{smallmatrix} \right)$ 0 大竹 洋平</p> <p>佐藤 克敏 () 久慈 哲平</p>	<p>試合番号 BT-3</p> <p>福島 3-1 平商業</p> <p>齋藤 健 2 $\left(\begin{smallmatrix} 21-2 \\ 21-5 \end{smallmatrix} \right)$ 0 遠藤 悠史 藤原凌太郎 0 磯辺 亮明</p> <p>本田 成則 1 $\left(\begin{smallmatrix} 21-17 \\ 17-21 \\ 20-22 \end{smallmatrix} \right)$ 2 草野 昂平 五十嵐悠理 2 柴崎 正人</p> <p>高橋 博也 2 $\left(\begin{smallmatrix} 21-8 \\ 21-12 \end{smallmatrix} \right)$ 0 大和田 拓</p> <p>藤原凌太郎 2 $\left(\begin{smallmatrix} 21-14 \\ 21-13 \end{smallmatrix} \right)$ 0 柴崎 正人</p> <p>齋藤 健 () 草野 昂平</p>
<p>試合番号 BT-4</p> <p>小野 3-0 大沼</p> <p>根本 輝騎 2 $\left(\begin{smallmatrix} 13-21 \\ 21-18 \\ 23-21 \end{smallmatrix} \right)$ 1 油井 拓人 宮本 大新 0 長谷川大樹</p> <p>滝田 整 2 $\left(\begin{smallmatrix} 21-7 \\ 21-9 \end{smallmatrix} \right)$ 0 鈴木 卓 野崎 貢 0 小松 元気</p> <p>菅野 翔太 2 $\left(\begin{smallmatrix} 21-14 \\ 21-12 \end{smallmatrix} \right)$ 0 園分 直樹</p> <p>根本 輝騎 () 長谷川大樹</p> <p>宮本 大新 () 油井 拓人</p>	<p>試合番号 BT-5</p> <p>二本松工業 3-1 磐城桜が丘</p> <p>石井 脩斗 0 $\left(\begin{smallmatrix} 7-21 \\ 13-21 \end{smallmatrix} \right)$ 2 小松 諒祐 武藤 秋紀 0 吉田 克也</p> <p>園分 雄介 2 $\left(\begin{smallmatrix} 21-19 \\ 21-11 \end{smallmatrix} \right)$ 0 新妻 拓也 武藤 孝幸 0 筒矢 和浩</p> <p>五十嵐孝二 2 $\left(\begin{smallmatrix} 21-12 \\ 21-16 \end{smallmatrix} \right)$ 0 柳 大地</p> <p>園分 雄介 1 $\left(\begin{smallmatrix} 15-21 \\ 21-19 \\ 19-18 \end{smallmatrix} \right)$ 1 吉田 克也</p> <p>武藤 孝幸 2 $\left(\begin{smallmatrix} 21-11 \\ 25-23 \end{smallmatrix} \right)$ 0 小松 諒祐</p>	<p>試合番号 BT-6</p> <p>安積 3-0 白河旭</p> <p>鈴木 智大 2 $\left(\begin{smallmatrix} 21-11 \\ 21-13 \end{smallmatrix} \right)$ 0 中川 敬博 平田 裕彰 2 深谷 祐未</p> <p>前森 健昭 2 $\left(\begin{smallmatrix} 18-21 \\ 23-24 \\ 21-19 \end{smallmatrix} \right)$ 1 芳賀 勇斗 永野 啓 2 高橋 宏樹</p> <p>佐久間 宙 2 $\left(\begin{smallmatrix} 16-21 \\ 24-14 \\ 21-16 \end{smallmatrix} \right)$ 1 照沼 直樹</p> <p>前森 健昭 () 中川 敬博</p> <p>鈴木 智大 () 芳賀 勇斗</p>
<p>試合番号 BT-7</p> <p>郡山東 3-1 相馬東</p> <p>大和田崇央 2 $\left(\begin{smallmatrix} 21-17 \\ 21-9 \end{smallmatrix} \right)$ 0 桑折 修平 阿部 祥平 0 岡 宏次朗</p> <p>渡辺 創史 0 $\left(\begin{smallmatrix} 19-21 \\ 19-21 \end{smallmatrix} \right)$ 2 横田 駿一 飛田 育輝 0 佐藤 貴明</p> <p>熊田 雄太 2 $\left(\begin{smallmatrix} 21-18 \\ 21-18 \end{smallmatrix} \right)$ 0 天野 文也</p> <p>大和田崇央 2 $\left(\begin{smallmatrix} 21-12 \\ 21-7 \end{smallmatrix} \right)$ 0 桑折 修平</p> <p>阿部 祥平 () 岡 宏次朗</p>	<p>試合番号 BT-8</p> <p>会津工業 3-1 平工業</p> <p>渡部 天啓 2 $\left(\begin{smallmatrix} 21-11 \\ 21-12 \end{smallmatrix} \right)$ 0 阿部 翔太 上野 修平 2 遠藤 祐介</p> <p>遠藤 圭一 0 $\left(\begin{smallmatrix} 13-21 \\ 18-21 \end{smallmatrix} \right)$ 2 石田 輝太 五十嵐大智 0 小石澤祐多</p> <p>五十嵐慎吾 2 $\left(\begin{smallmatrix} 21-9 \\ 21-9 \end{smallmatrix} \right)$ 0 丹治 雄也</p> <p>上野 修平 2 $\left(\begin{smallmatrix} 21-15 \\ 21-17 \end{smallmatrix} \right)$ 0 小石澤祐多</p> <p>遠藤 圭一 () 阿部 翔太</p>	<p>試合番号 BT-9</p> <p>湯本 3-0 福島商業</p> <p>細谷 元貴 2 $\left(\begin{smallmatrix} 21-15 \\ 21-17 \end{smallmatrix} \right)$ 0 近藤 久史 阿部 雄介 2 湯浅 洋祐</p> <p>船生 凌太 2 $\left(\begin{smallmatrix} 21-11 \\ 21-14 \end{smallmatrix} \right)$ 0 赤石澤壺介 安齋 智樹 2 菅野 大輔</p> <p>竹内 道弘 2 $\left(\begin{smallmatrix} 21-6 \\ 21-9 \end{smallmatrix} \right)$ 0 新村 隆史</p> <p>阿部 雄介 () 赤石澤壺介</p> <p>細谷 元貴 () 近藤 久史</p>
<p>試合番号 BT-10</p> <p>郡山商業 3-1 白河</p> <p>遠藤 孝 2 $\left(\begin{smallmatrix} 21-16 \\ 22-20 \end{smallmatrix} \right)$ 0 辺見 真也 山内 啓也 0 小河原 峻</p> <p>杉本 敬斗 2 $\left(\begin{smallmatrix} 21-11 \\ 21-19 \end{smallmatrix} \right)$ 0 深谷 正貴 鹿子田隆行 0 山下 剛俊</p> <p>永瀬 航太 0 $\left(\begin{smallmatrix} 18-21 \\ 19-21 \end{smallmatrix} \right)$ 2 青木 大輔</p> <p>遠藤 孝 2 $\left(\begin{smallmatrix} 21-16 \\ 21-16 \end{smallmatrix} \right)$ 0 辺見 真也</p> <p>山内 啓也 () 小河原 峻</p>	<p>試合番号 BT-11</p> <p>福島工業 3-1 会津</p> <p>黒澤 仁嗣 2 $\left(\begin{smallmatrix} 21-9 \\ 21-8 \end{smallmatrix} \right)$ 0 江花 知朗 武藤 涼 2 佐藤 大介</p> <p>一条 勇輝 2 $\left(\begin{smallmatrix} 18-21 \\ 21-19 \\ 21-18 \end{smallmatrix} \right)$ 1 児玉 良平 丹野 綾吾 2 山田 雄介</p> <p>舩山 貴充 1 $\left(\begin{smallmatrix} 19-21 \\ 21-16 \\ 13-21 \end{smallmatrix} \right)$ 2 浅沼 雄二</p> <p>武藤 涼 2 $\left(\begin{smallmatrix} 21-16 \\ 21-19 \end{smallmatrix} \right)$ 0 江花 知朗</p> <p>黒澤 仁嗣 () 児玉 良平</p>	<p>試合番号 BT-12</p> <p>小高工業 3-2 尚志</p> <p>村田 翔 2 $\left(\begin{smallmatrix} 21-12 \\ 21-13 \end{smallmatrix} \right)$ 0 佐久間翔平 岡 貴志 2 村上 拓人</p> <p>青田 直樹 0 $\left(\begin{smallmatrix} 19-21 \\ 13-21 \end{smallmatrix} \right)$ 2 小澤 綱次 渡部 元樹 0 石井 利毅</p> <p>佐藤 一志 2 $\left(\begin{smallmatrix} 19-21 \\ 21-11 \\ 21-10 \end{smallmatrix} \right)$ 1 鈴木 勇希</p> <p>渡部 元樹 0 $\left(\begin{smallmatrix} 19-21 \\ 13-21 \end{smallmatrix} \right)$ 2 小澤 綱次</p> <p>青田 直樹 2 $\left(\begin{smallmatrix} 21-15 \\ 19-21 \\ 21-11 \end{smallmatrix} \right)$ 1 石井 利毅</p>

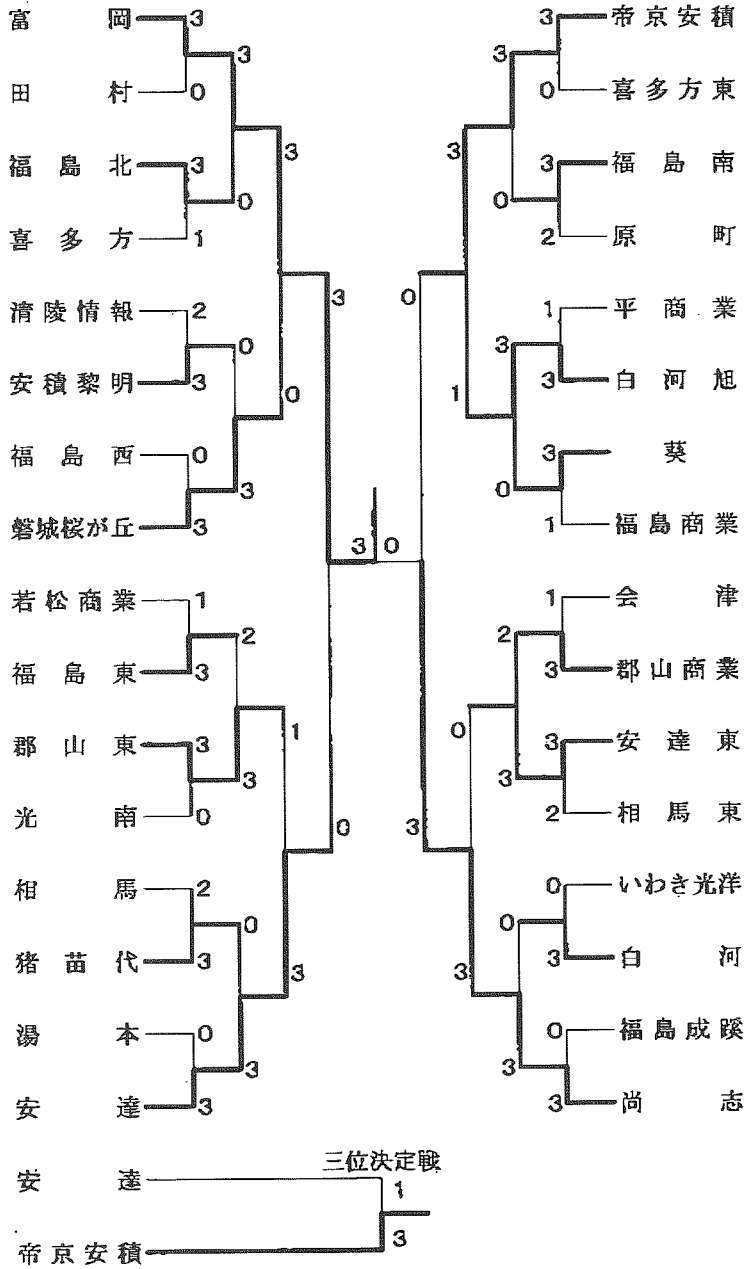
第45回福島県高等学校新人体育大会 (団体) 平成20年11月8日-10日 あづま総合体育館 男子団体

<p>試合番号 BT-13</p> <p>原 町 3 - 0 福島東</p> <p>星 堅斗 2 $\left(\begin{smallmatrix} 21-16 \\ 21-11 \end{smallmatrix} \right)$ 0 阿部 智明 越川 太貴 $\left(\begin{smallmatrix} 21-16 \\ 21-11 \end{smallmatrix} \right)$ 0 高橋 郁也</p> <p>荒川 啓介 2 $\left(\begin{smallmatrix} 21-18 \\ 21-19 \end{smallmatrix} \right)$ 0 武田 朋之 原田 祥太郎 $\left(\begin{smallmatrix} 21-18 \\ 21-19 \end{smallmatrix} \right)$ 0 柏木 洋樹</p> <p>羽野 隼汰 2 $\left(\begin{smallmatrix} 22-20 \\ 21-12 \end{smallmatrix} \right)$ 0 穴澤 眞</p> <p>荒川 啓介 $\left(\begin{smallmatrix} \\ \end{smallmatrix} \right)$ 武田 朋之</p> <p>原田 祥太郎 $\left(\begin{smallmatrix} \\ \end{smallmatrix} \right)$ 柏木 洋樹</p>	<p>試合番号 BT-14</p> <p>白河実業 3 - 1 葵</p> <p>仁平 達也 2 $\left(\begin{smallmatrix} 21-9 \\ 21-10 \end{smallmatrix} \right)$ 0 小島 圭貴 五十嵐 翼 2 $\left(\begin{smallmatrix} 21-9 \\ 21-10 \end{smallmatrix} \right)$ 0 小林 優樹</p> <p>斎藤 敏平 0 $\left(\begin{smallmatrix} 15-21 \\ 16-21 \end{smallmatrix} \right)$ 2 阿部 涉 小野 大樹 $\left(\begin{smallmatrix} 15-21 \\ 16-21 \end{smallmatrix} \right)$ 2 矢部翔太郎</p> <p>三坂 高一 2 $\left(\begin{smallmatrix} 21-11 \\ 22-20 \end{smallmatrix} \right)$ 0 皆川 真悠</p> <p>仁平 達也 2 $\left(\begin{smallmatrix} 21-11 \\ 21-14 \end{smallmatrix} \right)$ 0 阿部 涉</p> <p>斎藤 敏平 $\left(\begin{smallmatrix} \\ \end{smallmatrix} \right)$ 矢部翔太郎</p>	<p>試合番号 BT-15</p> <p>福島高専 3 - 1 本 宮</p> <p>佐藤 一貴 2 $\left(\begin{smallmatrix} 21-9 \\ 21-11 \end{smallmatrix} \right)$ 0 伊藤 智章 星野 佑一 2 $\left(\begin{smallmatrix} 21-9 \\ 21-11 \end{smallmatrix} \right)$ 0 橋本 恵太</p> <p>の場 駿介 2 $\left(\begin{smallmatrix} 21-13 \\ 21-19 \end{smallmatrix} \right)$ 0 小林 裕紀 志賀 匠 2 $\left(\begin{smallmatrix} 21-13 \\ 21-19 \end{smallmatrix} \right)$ 0 佐々木大輔</p> <p>安類 貴規 0 $\left(\begin{smallmatrix} 8-21 \\ 15-21 \end{smallmatrix} \right)$ 2 首野 翔太</p> <p>佐藤 一貴 2 $\left(\begin{smallmatrix} 21-13 \\ 21-19 \end{smallmatrix} \right)$ 0 佐々木大輔</p> <p>星野 佑一 $\left(\begin{smallmatrix} \\ \end{smallmatrix} \right)$ 小林 裕紀</p>
<p>試合番号 BT-16</p> <p>帝京安積 3 - 0 会津学鳳</p> <p>星野 貴行 2 $\left(\begin{smallmatrix} 21-6 \\ 21-7 \end{smallmatrix} \right)$ 0 田中 元 山田 直翔 2 $\left(\begin{smallmatrix} 21-6 \\ 21-7 \end{smallmatrix} \right)$ 0 長沢 榮哉</p> <p>斎藤 翔平 2 $\left(\begin{smallmatrix} 21-13 \\ 21-12 \end{smallmatrix} \right)$ 0 梅宮 勇介 大内 啓樹 2 $\left(\begin{smallmatrix} 21-13 \\ 21-12 \end{smallmatrix} \right)$ 0 須藤 靖弘</p> <p>山田 健太 2 $\left(\begin{smallmatrix} 21-6 \\ 21-7 \end{smallmatrix} \right)$ 0 田中 勇真</p> <p>佐藤 慎也 $\left(\begin{smallmatrix} \\ \end{smallmatrix} \right)$ 梅宮 勇介</p> <p>伊藤 徹祐 $\left(\begin{smallmatrix} \\ \end{smallmatrix} \right)$ 田中 元</p>	<p>試合番号 BT-17</p> <p>富 岡 3 - 0 安 達</p> <p>大島 智彦 2 $\left(\begin{smallmatrix} 21-11 \\ 21-5 \end{smallmatrix} \right)$ 0 斎藤 学 山崎 勇多 2 $\left(\begin{smallmatrix} 21-11 \\ 21-5 \end{smallmatrix} \right)$ 0 佐藤 克哉</p> <p>小森 祥佑 2 $\left(\begin{smallmatrix} 21-4 \\ 21-6 \end{smallmatrix} \right)$ 0 根本 智 森尻 勇太 2 $\left(\begin{smallmatrix} 21-4 \\ 21-6 \end{smallmatrix} \right)$ 0 藤田 州俊</p> <p>大森 康平 2 $\left(\begin{smallmatrix} 21-1 \\ 21-6 \end{smallmatrix} \right)$ 0 伊藤 大地</p> <p>森尻 勇太 $\left(\begin{smallmatrix} \\ \end{smallmatrix} \right)$ 斎藤 学</p> <p>大島 智彦 $\left(\begin{smallmatrix} \\ \end{smallmatrix} \right)$ 佐藤 克哉</p>	<p>試合番号 BT-18</p> <p>福 島 3 - 2 小 野</p> <p>斎藤 健 1 $\left(\begin{smallmatrix} 21-6 \\ 18-21 \\ 19-21 \end{smallmatrix} \right)$ 0 滝田 盤 藤原凌太郎 2 $\left(\begin{smallmatrix} 21-6 \\ 18-21 \\ 19-21 \end{smallmatrix} \right)$ 0 野崎 眞</p> <p>本田 成則 0 $\left(\begin{smallmatrix} 10-21 \\ 10-21 \end{smallmatrix} \right)$ 2 根本 輝崎 五十嵐悠理 2 $\left(\begin{smallmatrix} 10-21 \\ 10-21 \end{smallmatrix} \right)$ 2 宮本 大新</p> <p>高橋 博也 2 $\left(\begin{smallmatrix} 20-22 \\ 21-13 \\ 21-16 \end{smallmatrix} \right)$ 1 首野 翔太</p> <p>藤原凌太郎 2 $\left(\begin{smallmatrix} 21-12 \\ 21-14 \end{smallmatrix} \right)$ 0 根本 輝崎</p> <p>斎藤 健 2 $\left(\begin{smallmatrix} 22-21 \\ 21-15 \end{smallmatrix} \right)$ 0 宮本 大新</p>
<p>試合番号 BT-19</p> <p>二本松工業 3 - 1 安 積</p> <p>五十嵐孝二 2 $\left(\begin{smallmatrix} 20-22 \\ 21-19 \\ 21-17 \end{smallmatrix} \right)$ 1 前森 健瑞 石井 肇斗 2 $\left(\begin{smallmatrix} 20-22 \\ 21-19 \\ 21-17 \end{smallmatrix} \right)$ 1 佐々木晴彦</p> <p>国分 雄介 2 $\left(\begin{smallmatrix} 21-16 \\ 21-17 \end{smallmatrix} \right)$ 0 鈴木 智大 武蔵 孝幸 2 $\left(\begin{smallmatrix} 21-16 \\ 21-17 \end{smallmatrix} \right)$ 0 平園 裕彰</p> <p>武蔵 秋紀 0 $\left(\begin{smallmatrix} 13-21 \\ 16-21 \end{smallmatrix} \right)$ 2 永野 啓</p> <p>武蔵 孝幸 2 $\left(\begin{smallmatrix} 22-20 \\ 22-21 \end{smallmatrix} \right)$ 0 鈴木 智大</p> <p>国分 雄介 $\left(\begin{smallmatrix} \\ \end{smallmatrix} \right)$ 前森 健瑞</p>	<p>試合番号 BT-20</p> <p>会津工業 3 - 0 郡 山 東</p> <p>渡部 天啓 2 $\left(\begin{smallmatrix} 21-14 \\ 21-14 \end{smallmatrix} \right)$ 0 西村 大輝 上野 修平 2 $\left(\begin{smallmatrix} 21-14 \\ 21-14 \end{smallmatrix} \right)$ 0 渡辺 創史</p> <p>五十嵐大悟 2 $\left(\begin{smallmatrix} 21-19 \\ 21-14 \end{smallmatrix} \right)$ 0 大和田崇央 五十嵐慎悟 2 $\left(\begin{smallmatrix} 21-19 \\ 21-14 \end{smallmatrix} \right)$ 0 阿部 祥平</p> <p>遠藤 圭一 2 $\left(\begin{smallmatrix} 21-9 \\ 21-12 \end{smallmatrix} \right)$ 0 熊田 健太</p> <p>上野 修平 $\left(\begin{smallmatrix} \\ \end{smallmatrix} \right)$ 大和田崇央</p> <p>渡部 天啓 $\left(\begin{smallmatrix} \\ \end{smallmatrix} \right)$ 阿部 祥平</p>	<p>試合番号 BT-21</p> <p>郡山商業 3 - 1 湯 本</p> <p>杉本 敬斗 0 $\left(\begin{smallmatrix} 12-21 \\ 17-21 \end{smallmatrix} \right)$ 2 細谷 元貴 鹿子田隆行 0 $\left(\begin{smallmatrix} 12-21 \\ 17-21 \end{smallmatrix} \right)$ 2 阿部 雄介</p> <p>遠藤 孝 2 $\left(\begin{smallmatrix} 21-10 \\ 21-7 \end{smallmatrix} \right)$ 0 船生 凌太 山内 隼也 2 $\left(\begin{smallmatrix} 21-10 \\ 21-7 \end{smallmatrix} \right)$ 0 安置 智則</p> <p>永瀬 航太 2 $\left(\begin{smallmatrix} 21-9 \\ 21-9 \end{smallmatrix} \right)$ 0 竹内 道弘</p> <p>山内 隼也 2 $\left(\begin{smallmatrix} 22-20 \\ 19-21 \\ 21-12 \end{smallmatrix} \right)$ 1 細谷 元貴</p> <p>遠藤 孝 $\left(\begin{smallmatrix} \\ \end{smallmatrix} \right)$ 阿部 雄介</p>
<p>試合番号 BT-22</p> <p>福島工業 3 - 1 小高工業</p> <p>黒澤 仁詞 2 $\left(\begin{smallmatrix} 21-23 \\ 21-12 \\ 21-16 \end{smallmatrix} \right)$ 1 青田 直樹 武蔵 涼 2 $\left(\begin{smallmatrix} 21-23 \\ 21-12 \\ 21-16 \end{smallmatrix} \right)$ 1 渡部 元樹</p> <p>一条 勇輝 2 $\left(\begin{smallmatrix} 21-14 \\ 17-21 \\ 21-13 \end{smallmatrix} \right)$ 1 村田 邦 丹野 峻吾 2 $\left(\begin{smallmatrix} 21-14 \\ 17-21 \\ 21-13 \end{smallmatrix} \right)$ 1 岡 貴志</p> <p>羽田 航太 0 $\left(\begin{smallmatrix} 18-21 \\ 7-21 \end{smallmatrix} \right)$ 2 佐藤 一志</p> <p>黒澤 仁詞 2 $\left(\begin{smallmatrix} 21-14 \\ 8-21 \\ 21-14 \end{smallmatrix} \right)$ 1 渡部 元樹</p> <p>武蔵 涼 $\left(\begin{smallmatrix} \\ \end{smallmatrix} \right)$ 青田 直樹</p>	<p>試合番号 BT-23</p> <p>原 町 3 - 1 白河実業</p> <p>星 堅斗 2 $\left(\begin{smallmatrix} 21-12 \\ 25-23 \end{smallmatrix} \right)$ 0 斎藤 敏平 越川 太貴 2 $\left(\begin{smallmatrix} 21-12 \\ 25-23 \end{smallmatrix} \right)$ 0 三坂 高一</p> <p>荒川 啓介 2 $\left(\begin{smallmatrix} 21-14 \\ 19-21 \\ 21-16 \end{smallmatrix} \right)$ 1 仁平 達也 原田 祥太郎 2 $\left(\begin{smallmatrix} 21-14 \\ 19-21 \\ 21-16 \end{smallmatrix} \right)$ 1 五十嵐 翼</p> <p>羽野 隼汰 1 $\left(\begin{smallmatrix} 21-18 \\ 14-21 \\ 16-21 \end{smallmatrix} \right)$ 2 小野 大樹</p> <p>荒川 啓介 $\left(\begin{smallmatrix} \\ \end{smallmatrix} \right)$ 仁平 達也</p> <p>原田 祥太郎 2 $\left(\begin{smallmatrix} 21-14 \\ 21-13 \end{smallmatrix} \right)$ 0 三坂 高一</p>	<p>試合番号 BT-24</p> <p>帝京安積 3 - 0 福島高専</p> <p>伊藤 徹祐 2 $\left(\begin{smallmatrix} 21-7 \\ 21-6 \end{smallmatrix} \right)$ 0 佐藤 一貴 佐藤 慎也 2 $\left(\begin{smallmatrix} 21-7 \\ 21-6 \end{smallmatrix} \right)$ 0 星野 佑一</p> <p>斎藤 翔平 2 $\left(\begin{smallmatrix} 21-7 \\ 21-5 \end{smallmatrix} \right)$ 0 の場 駿介 大内 啓樹 2 $\left(\begin{smallmatrix} 21-7 \\ 21-5 \end{smallmatrix} \right)$ 0 安類 貴規</p> <p>山田 健太 2 $\left(\begin{smallmatrix} 21-9 \\ 21-13 \end{smallmatrix} \right)$ 0 志賀 匠</p> <p>山田 直翔 $\left(\begin{smallmatrix} \\ \end{smallmatrix} \right)$ 星野 佑一</p> <p>星野 貴行 $\left(\begin{smallmatrix} \\ \end{smallmatrix} \right)$ 佐藤 一貴</p>

第45回福島県高等学校新人体育大会 (団体) 平成20年11月8日-10日 あづま総合体育館 男子団体

<p>試合番号 BT-25</p> <p>富岡 3 - 0 福島</p> <p>吉田 祐平 2 $\left(\begin{smallmatrix} 21-6 \\ 21-11 \end{smallmatrix} \right)$ 齋藤 健 星 大智 0 藤原凌太郎</p> <p>大島 智彦 2 $\left(\begin{smallmatrix} 21-7 \\ 21-11 \end{smallmatrix} \right)$ 本田 成則 大森 康平 0 高橋 博也</p> <p>小森 洋佑 2 $\left(\begin{smallmatrix} 21-3 \\ 21-6 \end{smallmatrix} \right)$ 五十嵐悠理</p> <p>吉田 祐平 $\left(\quad \right)$ 藤原凌太郎</p> <p>大森 康平 $\left(\quad \right)$ 齋藤 健</p>	<p>試合番号 BT-26</p> <p>二本松工業 3 - 2 会津工業</p> <p>石井 脩斗 0 $\left(\begin{smallmatrix} 6-21 \\ 9-21 \end{smallmatrix} \right)$ 渡部 天啓 武藤 秋紀 0 上野 修平</p> <p>国分 雄介 2 $\left(\begin{smallmatrix} 21-14 \\ 21-12 \end{smallmatrix} \right)$ 五十嵐大悟 武藤 孝幸 0 五十嵐慎悟</p> <p>五十嵐孝二 1 $\left(\begin{smallmatrix} 17-21 \\ 21-13 \\ 17-21 \end{smallmatrix} \right)$ 遠藤 圭一</p> <p>武藤 孝幸 2 $\left(\begin{smallmatrix} 20-22 \\ 21-17 \\ 21-16 \end{smallmatrix} \right)$ 上野 修平</p> <p>国分 雄介 2 $\left(\begin{smallmatrix} 21-19 \\ 17-21 \\ 21-14 \end{smallmatrix} \right)$ 渡部 天啓</p>	<p>試合番号 BT-27</p> <p>郡山商業 3 - 0 福島工業</p> <p>遠藤 孝 2 $\left(\begin{smallmatrix} 21-17 \\ 21-14 \end{smallmatrix} \right)$ 黒澤 仁詞 山内 稔也 0 武藤 涼</p> <p>杉本 敬斗 2 $\left(\begin{smallmatrix} 22-20 \\ 21-15 \end{smallmatrix} \right)$ 一条 勇輝 鹿子田隆行 0 丹野 峻吾</p> <p>永瀬 航太 2 $\left(\begin{smallmatrix} 21-12 \\ 21-13 \end{smallmatrix} \right)$ 三原 彬</p> <p>遠藤 孝 $\left(\quad \right)$ 黒澤 仁詞</p> <p>山内 稔也 $\left(\quad \right)$ 武藤 涼</p>
<p>試合番号 BT-28</p> <p>帝京安積 3 - 0 原町</p> <p>斉藤 翔平 2 $\left(\begin{smallmatrix} 21-9 \\ 21-12 \end{smallmatrix} \right)$ 星 聖斗 大内 啓樹 0 越川 大貴</p> <p>山田 直翔 2 $\left(\begin{smallmatrix} 21-15 \\ 21-14 \end{smallmatrix} \right)$ 荒川 啓介 山田 隼太 0 原田 祥太郎</p> <p>星野 貴行 2 $\left(\begin{smallmatrix} 21-4 \\ 21-8 \end{smallmatrix} \right)$ 羽野 健汰</p> <p>佐藤 慎也 $\left(\quad \right)$ 荒川 啓介</p> <p>伊藤 俊祐 $\left(\quad \right)$ 原田 祥太郎</p>	<p>試合番号 BT-29</p> <p>富岡 3 - 0 二本松工業</p> <p>大島 智彦 2 $\left(\begin{smallmatrix} 21-1 \\ 21-6 \end{smallmatrix} \right)$ 江川 篤 大森 康平 0 菅野 汰平</p> <p>吉田 祐平 2 $\left(\begin{smallmatrix} 21-10 \\ 21-5 \end{smallmatrix} \right)$ 五十嵐孝二 星 大智 0 石井 脩斗</p> <p>森尻 勇太 2 $\left(\begin{smallmatrix} 21-3 \\ 21-5 \end{smallmatrix} \right)$ 武藤 秋紀</p> <p>小森 洋佑 $\left(\quad \right)$ 五十嵐孝二</p> <p>大森 康平 $\left(\quad \right)$ 石井 脩斗</p>	<p>試合番号 BT-30</p> <p>帝京安積 3 - 0 郡山商業</p> <p>伊藤 俊祐 2 $\left(\begin{smallmatrix} 21-8 \\ 21-10 \end{smallmatrix} \right)$ 遠藤 孝 佐藤 慎也 0 山内 稔也</p> <p>星野 貴行 2 $\left(\begin{smallmatrix} 21-8 \\ 21-8 \end{smallmatrix} \right)$ 杉本 敬斗 山田 直翔 0 鹿子田隆行</p> <p>山田 隼太 2 $\left(\begin{smallmatrix} 21-14 \\ 21-5 \end{smallmatrix} \right)$ 永瀬 航太</p> <p>佐藤 慎也 $\left(\quad \right)$ 遠藤 孝</p> <p>星野 貴行 $\left(\quad \right)$ 山内 稔也</p>
<p>試合番号 BT-31</p> <p>富岡 3 - 2 帝京安積</p> <p>大島 智彦 2 $\left(\begin{smallmatrix} 21-13 \\ 13-21 \\ 21-13 \end{smallmatrix} \right)$ 山田 直翔 大森 康平 1 斉藤 翔平</p> <p>吉田 祐平 1 $\left(\begin{smallmatrix} 21-13 \\ 20-22 \\ 20-22 \end{smallmatrix} \right)$ 伊藤 俊祐 星 大智 2 佐藤 慎也</p> <p>小森 洋佑 0 $\left(\begin{smallmatrix} 17-21 \\ 14-21 \end{smallmatrix} \right)$ 2 星野 貴行</p> <p>大森 康平 2 $\left(\begin{smallmatrix} 21-10 \\ 21-12 \end{smallmatrix} \right)$ 0 佐藤 慎也</p> <p>大島 智彦 2 $\left(\begin{smallmatrix} 21-23 \\ 21-18 \\ 21-14 \end{smallmatrix} \right)$ 1 伊藤 俊祐</p>	<p>試合番号 BT-32</p> <p>郡山商業 3 - 1 二本松工業</p> <p>杉本 敬斗 0 $\left(\begin{smallmatrix} 16-21 \\ 10-21 \end{smallmatrix} \right)$ 2 国分 雄介 鹿子田隆行 0 武藤 孝幸</p> <p>遠藤 孝 2 $\left(\begin{smallmatrix} 21-5 \\ 21-5 \end{smallmatrix} \right)$ 石井 脩斗 山内 稔也 0 武藤 秋紀</p> <p>永瀬 航太 2 $\left(\begin{smallmatrix} 21-18 \\ 21-17 \end{smallmatrix} \right)$ 0 五十嵐孝二</p> <p>山内 稔也 2 $\left(\begin{smallmatrix} 21-18 \\ 21-8 \end{smallmatrix} \right)$ 0 武藤 孝幸</p> <p>遠藤 孝 $\left(\quad \right)$ 国分 雄介</p>	

女子団体



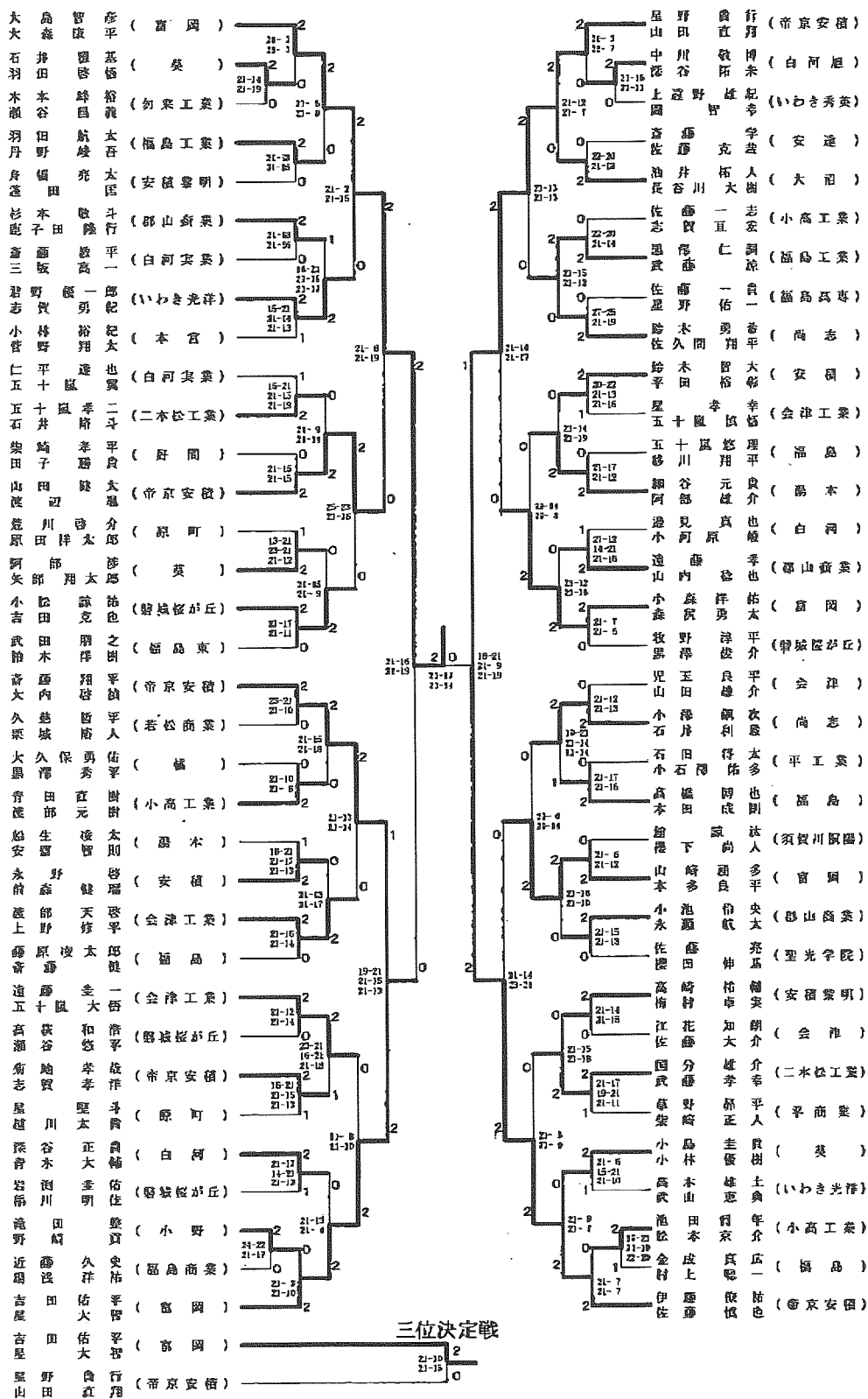
<p>試合番号 GT-1</p> <p>富岡 3-0 田村</p> <p>高木 美季 2 (21-2) 添田 千恵 鈴木 愛美 2 (21-4) 橋本 里奈</p> <p>木戸よし美 2 (21-6) 中城 茜 藤田 未来 2 (21-2) 白石 泉</p> <p>小松 千洋 2 (21-7) 佐久間未来 2 (21-2)</p> <p>高木 美季 () 白石 泉</p> <p>木戸よし美 () 中城 茜</p>	<p>試合番号 GT-2</p> <p>福島北 3-1 喜多方</p> <p>藤原 真紀 2 (21-15) 小椋ますみ 佐藤 未歩 2 (21-13) 狩野 春香</p> <p>齋藤 泉希 0 (18-21) 大塚 美穂 森 彩香 0 (16-21) 岩瀬真梨子</p> <p>関井 美穂 2 (21-16) 小林安理紗 2 (21-17)</p> <p>藤原 真紀 2 (21-12) 狩野 春香 2 (21-10)</p> <p>佐藤 未歩 () 小椋ますみ</p>	<p>試合番号 GT-3</p> <p>安積黎明 3-2 清陵情報</p> <p>渡邊 恵史 0 (14-21) 渡辺 萌生 佐々木舞子 0 (11-21) 駒木根瑠希</p> <p>吉田 尚恵 2 (21-12) 安田 友生 村田 菜摘 2 (21-8) 酒井 智美</p> <p>大塚 啓子 2 (21-19) 石田さやか 2 (21-15)</p> <p>渡邊 恵史 0 (10-21) 渡辺 萌生 2 (15-21)</p> <p>吉田 尚恵 2 (22-20) 駒木根瑠希 2 (21-14)</p>
<p>試合番号 GT-4</p> <p>鶴城桜が丘 3-0 福島西</p> <p>石井あゆみ 2 (21-17) 吉村真奈美 宗徳 美歌 2 (21-18) 丹治 愛里</p> <p>笠間 早起 2 (21-14) 安齊 美佳 永山 喜子 2 (21-19) 藤原 早紀</p> <p>根本 文香 2 (21-10) 田中 弥生 2 (22-20)</p> <p>宗徳 美歌 () 丹治 愛里</p> <p>石井あゆみ () 吉村真奈美</p>	<p>試合番号 GT-5</p> <p>福島東 3-1 若松商業</p> <p>菅野 朱里 0 (17-21) 渡部恵理佳 菅野 知里 0 (13-21) 宮内 春菜</p> <p>高橋 由香 2 (21-18) 風間 彩香 岩瀬 里美 2 (21-16) 折笠 綺音</p> <p>小川 美咲 2 (21-13) 藤田 紗希 2 (21-14)</p> <p>菅野 朱里 2 (21-18) 宮内 春菜 2 (21-8)</p> <p>菅野 知里 () 渡部恵理佳</p>	<p>試合番号 GT-6</p> <p>郡山東 3-0 光南</p> <p>寺山 明徳 2 (21-9) 笹原奈央子 白岩 千佳 2 (21-10) 鈴木 優</p> <p>橋本 郁恵 2 (21-12) 水野谷采花 高橋野々花 2 (21-15) 藤本 伸</p> <p>宮本 佑紀 2 (21-13) 辻見 理緒 2 (21-19)</p> <p>橋本 郁恵 () 円谷 綾</p> <p>寺山 明徳 () 水野谷采花</p>
<p>試合番号 GT-7</p> <p>猪苗代 3-2 相馬</p> <p>五十嵐千夏 2 (21-17) 田村 香織 北條 由華 2 (14-21) 伏見 知恵 2 (21-9)</p> <p>小嶋山佳奈 2 (21-17) 石田 佳那 佐藤 美和 2 (21-19) 阿部 沙紀</p> <p>瓜生 彩奈 0 (17-21) 佐藤 未咲 2 (14-21)</p> <p>五十嵐千夏 1 (21-16) 伏見 知恵 2 (22-24) 2 (12-21)</p> <p>北條 由華 2 (20-22) 田村 香織 2 (23-21) 2 (23-21)</p>	<p>試合番号 GT-8</p> <p>安達 3-0 湯本</p> <p>橋本 愛 2 (21-3) 矢吹 彩 齋藤 芽衣 2 (21-6) 松本 千尋</p> <p>菅野 愛美 2 (21-10) 波戸 千明 渡邊 晴香 2 (21-15) 有坂優佳里</p> <p>石井 真純 2 (21-15) 太平 茜子 2 (21-5)</p> <p>齋藤 芽衣 () 有坂優佳里</p> <p>高野 美樹 () 波戸 千明</p>	<p>試合番号 GT-9</p> <p>帝京安積 3-0 喜多方東</p> <p>小野 夏季 2 (21-13) 大久保 緑 小負 愛美 2 (21-8) 小椋 有沙</p> <p>宮古のそみ 2 (21-11) 神田 千尋 斉藤 祥子 2 (21-7) 外島 由貴</p> <p>紺野 利奈 2 (21-3) 山田 梢恵 2 (21-6)</p> <p>小負 愛美 () 大久保 緑</p> <p>小野 夏季 () 小椋 有沙</p>
<p>試合番号 GT-10</p> <p>福島南 3-2 原町</p> <p>小林 香織 2 (21-12) 齋藤 眞季 深田 恵理 2 (21-15) 西 知沙</p> <p>鶴木佐知子 0 (8-21) 田中 依里 齋藤紀美子 0 (14-21) 相良 真希</p> <p>金井 穂子 2 (13-21) 田沢 真弓 2 (21-10) 2 (21-14)</p> <p>深田 恵理 0 (17-21) 相良 真希 2 (12-21)</p> <p>小林 香織 2 (21-15) 田中 依里 2 (21-13)</p>	<p>試合番号 GT-11</p> <p>白河旭 3-1 平商業</p> <p>金井 光咲 2 (19-21) 堀内 美穂 永沼 浩菜 2 (21-13) 比佐真美子 2 (21-12)</p> <p>脚 理奈 1 (19-21) 矢内小百合 首藤 尚美 1 (21-18) 橋本 夏希 2 (18-21)</p> <p>加藤 紗織 2 (21-15) 渡邊 遥 2 (21-17)</p> <p>金井 光咲 2 (21-5) 堀内 美穂 2 (21-7)</p> <p>脚 理奈 () 矢内小百合</p>	<p>試合番号 GT-12</p> <p>葵 3-1 福島商業</p> <p>佐藤 利津 2 (17-21) 山田夕如里 鈴木 葵 2 (21-17) 佐々木彩華 2 (21-17)</p> <p>吉田 藍 0 (6-21) 宗徳 七海 湯田 夢乃 0 (9-21) 坂田 佳純</p> <p>小島 遥 2 (21-19) 森 美幸 2 (23-21)</p> <p>佐藤 利津 2 (23-21) 坂田 佳純 2 (21-17)</p> <p>鈴木 葵 () 宗徳 七海</p>

第45回福島県高等学校新人体育大会 (団体) 平成20年11月8日-10日 あづま総合体育館 女子団体

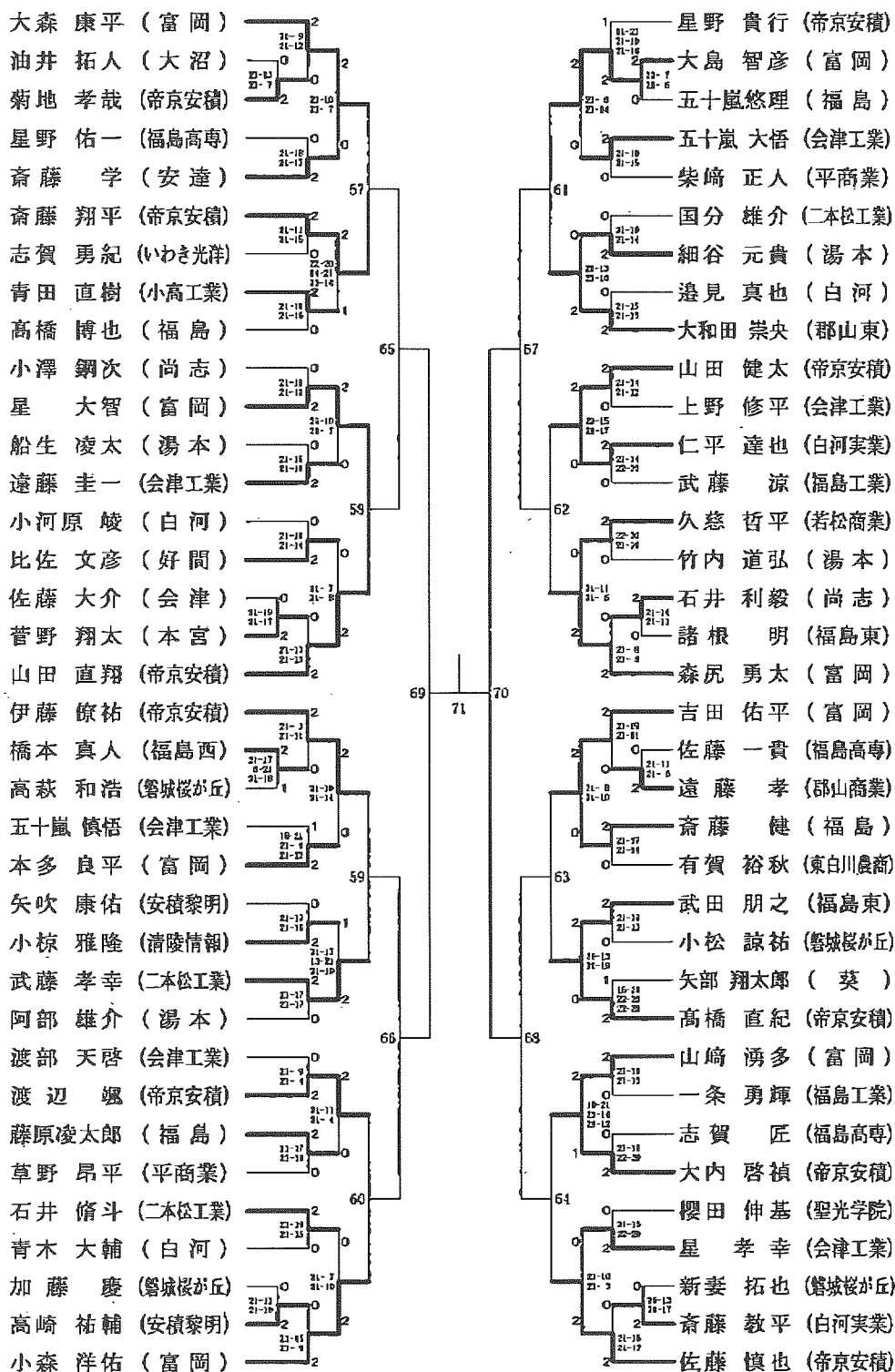
<p>試合番号 GT-13</p> <p>郡山商業 3-1 会津</p> <p>佐藤 由夏 0 (14-21) 2 宮田 理奈 千田 綾子 (12-21) 2 宗像 亜実</p> <p>柴田 彩 2 (21-14) 0 穴沢 直美 佐藤 美咲 2 (21-19) 0 笠井 美里</p> <p>相原英美香 2 (18-21) 1 小林 彩葉 2 (21-11) 1 21-9</p> <p>柴田 彩 2 (21-15) 0 宮田 理奈 2 (21-11) 0</p> <p>佐藤 美咲 () 宗像 亜実</p>	<p>試合番号 GT-14</p> <p>安達東 3-2 相馬東</p> <p>今井 千夏 2 (21-5) 0 大戸亜寿沙 菅野ひとみ 2 (21-6) 0 錦藤真由子</p> <p>竹石亜莉沙 0 (19-21) 2 村松ゆかり 伊藤亜加音 0 (19-21) 2 阿部 睦</p> <p>鈴木 梨香 2 (21-7) 0 濱田 香織 2 (21-10) 0</p> <p>菅野ひとみ 0 (17-21) 2 村松ゆかり 0 (12-21) 2</p> <p>今井 千夏 2 (21-8) 0 阿部 睦 2 (21-9) 0</p>	<p>試合番号 GT-15</p> <p>白河 3-0 いわき光洋</p> <p>村松 礼 2 (24-22) 0 新藤 里佳 下重 綾香 2 (21-17) 0 小野 千史</p> <p>大高 詩織 2 (24-22) 0 羽賀 沙里 宮田 周子 2 (21-14) 0 吉田真由子</p> <p>大高 理恵 2 (11-21) 1 木野田花子 2 (21-16) 21-12</p> <p>村松 礼 () 小野 千史</p> <p>下重 綾香 () 新藤 里佳</p>
<p>試合番号 GT-16</p> <p>尚志 3-0 福島成蹊</p> <p>平沢 奏与 2 (21-14) 0 阿部ひとみ 三浦 美月 2 (21-5) 0 菅野絵里菜</p> <p>斎藤 麻彩 2 (21-3) 0 石田加奈恵 赤澤 心 2 (21-2) 0 亀島加奈子</p> <p>小椋 優美 2 (21-3) 0 大橋美沙希 2 (21-3) 0</p> <p>平沢 奏与 () 阿部ひとみ</p> <p>古本 瑞季 () 石田加奈恵</p>	<p>試合番号 GT-17</p> <p>富岡 3-0 福島北</p> <p>小松 千洋 2 (21-8) 0 藤原 真紀 鈴木 愛美 2 (21-7) 0 佐藤 未歩</p> <p>七谷 真穂 2 (21-1) 0 園井 美穂 高橋 菜摘 2 (21-4) 0 森 彩香</p> <p>木戸よし美 2 (21-2) 0 齋藤 泉希 2 (21-7) 0</p> <p>高木 美季 () 藤原 真紀</p> <p>篠田 未来 () 佐藤 未歩</p>	<p>試合番号 GT-18</p> <p>磐城桜が丘 3-0 安積黎明</p> <p>石井あゆみ 2 (22-20) 0 渡邊 恵史 宗像 美歌 2 (22-20) 0 住々木舞子</p> <p>笠間 早紀 2 (21-18) 0 吉田 尚恵 永山 喜子 2 (21-19) 0 村田 菜摘</p> <p>根本 文香 (21-19) 0 大塚 亜子 15-21</p> <p>宗像 美歌 2 (21-18) 0 渡邊 恵史 2 (21-13) 0</p> <p>石井あゆみ () 吉田 尚恵</p>
<p>試合番号 GT-19</p> <p>郡山東 3-2 福島東</p> <p>寺山 明穂 0 (14-21) 2 菅野 朱里 白岩 千佳 (18-21) 2 菅野 知里</p> <p>橋本 智琴 0 (14-21) 2 高橋 由香 矢内 優里 (19-21) 2 岩瀬 里美</p> <p>高橋野々花 2 (23-21) 0 小川 美咲 2 (21-11) 0</p> <p>橋本 郁恵 2 (11-21) 1 菅野 朱里 2 (21-8) 21-19</p> <p>寺山 明穂 2 (19-21) 1 菅野 知里 2 (21-14) 21-9</p>	<p>試合番号 GT-20</p> <p>安達 3-0 猪苗代</p> <p>菅野 愛美 2 (19-21) 1 五十嵐千夏 渡邊 晴香 2 (21-9) 21-12 北條 由華</p> <p>石井 真純 2 (21-8) 0 小楢山佳奈 高野 美湖 2 (21-8) 0 佐藤 美和</p> <p>斎藤 芽衣 2 (21-11) 0 瓜生 彩奈 2 (21-10) 0</p> <p>石井 真純 () 五十嵐千夏</p> <p>高野 美湖 () 小楢山佳奈</p>	<p>試合番号 GT-21</p> <p>帝京安積 3-0 福島南</p> <p>小貫 愛美 2 (21-7) 0 小林 香織 小野 夏季 2 (21-19) 0 深田 恵理</p> <p>喜古のぞみ 2 (21-14) 0 篠木佐知子 斉藤 祥子 2 (21-17) 0 齋藤紀美子</p> <p>紺野 利奈 2 (21-14) 0 金井 穂子 2 (21-1) 0</p> <p>小野 夏季 () 深田 恵理</p> <p>小貫 愛美 () 小林 香織</p>
<p>試合番号 GT-22</p> <p>白河旭 3-0 葵</p> <p>金井 光咲 2 (21-19) 0 佐藤 利津 永沼 栞菜 2 (21-13) 0 鈴木 奨</p> <p>柳 理奈 2 (21-13) 0 吉田 藍 首藤 尚美 2 (21-15) 0 湯田 夢乃</p> <p>加藤 紗織 2 (21-14) 0 小島 遙 2 (21-12) 0</p> <p>金井 光咲 () 鈴木 奨</p> <p>柳 理奈 () 佐藤 利津</p>	<p>試合番号 GT-23</p> <p>安達東 3-2 郡山商業</p> <p>今井 千夏 2 (21-10) 0 佐藤 由夏 菅野ひとみ 2 (21-12) 0 千田 綾子</p> <p>竹石亜莉沙 1 (10-21) 2 柴田 彩 伊藤亜加音 1 (21-15) 21-17 佐藤 美咲</p> <p>鈴木 梨香 2 (23-24) 1 相原英美香 2 (21-13) 21-12</p> <p>今井 千夏 0 (20-22) 2 佐藤 由夏 16-21</p> <p>菅野ひとみ 2 (24-22) 0 柴田 彩 2 (21-15) 0</p>	<p>試合番号 GT-24</p> <p>尚志 3-0 白河</p> <p>浦谷 夏未 2 (21-6) 0 村松 礼 三浦 美月 2 (21-7) 0 下重 綾香</p> <p>斎藤 麻彩 2 (21-7) 0 大高 詩織 古本 瑞季 2 (21-3) 0 宮田 周子</p> <p>小椋 優美 2 (21-7) 0 大高 理恵 2 (21-2) 0</p> <p>平沢 奏与 () 村松 礼</p> <p>赤澤 心 () 下重 綾香</p>

<p>試合番号 GT-25</p> <p>富岡 3-0 磐城桜が丘</p> <p>七谷 真穂 2 $\begin{pmatrix} 21-9 \\ 21-5 \end{pmatrix}$ 0 石井あゆみ 高橋 菜穂 2 $\begin{pmatrix} 21-9 \\ 21-5 \end{pmatrix}$ 0 宗像 美歌</p> <p>鈴木 愛美 2 $\begin{pmatrix} 21-11 \\ 21-7 \end{pmatrix}$ 0 笠岡 早紀 小松 千洋 2 $\begin{pmatrix} 21-11 \\ 21-7 \end{pmatrix}$ 0 永山 喜子</p> <p>篠田 未来 2 $\begin{pmatrix} 21-3 \\ 21-0 \end{pmatrix}$ 0 根本 文香</p> <p>高木 美季 () 宗像 美歌</p> <p>木戸よし美 () 石井あゆみ</p>	<p>試合番号 GT-26</p> <p>安達 3-1 郡山東</p> <p>石井 真純 1 $\begin{pmatrix} 16-21 \\ 21-19 \\ 15-21 \end{pmatrix}$ 2 寺山 明徳 高野 美湖 1 $\begin{pmatrix} 16-21 \\ 21-19 \\ 15-21 \end{pmatrix}$ 2 白岩 千佳</p> <p>菅野 愛美 2 $\begin{pmatrix} 21-19 \\ 21-22 \end{pmatrix}$ 0 橋本 郁恵 渡邊 晴香 2 $\begin{pmatrix} 21-19 \\ 21-22 \end{pmatrix}$ 0 高橋野々花</p> <p>斎藤 芽衣 2 $\begin{pmatrix} 21-14 \\ 21-11 \end{pmatrix}$ 0 橋本 智琴</p> <p>石井 真純 2 $\begin{pmatrix} 21-9 \\ 18-21 \\ 22-20 \end{pmatrix}$ 1 橋本 郁恵</p> <p>高野 美湖 () 寺山 明徳</p>	<p>試合番号 GT-27</p> <p>帝京安積 3-1 白河旭</p> <p>小野 夏季 2 $\begin{pmatrix} 21-16 \\ 19-21 \\ 21-9 \end{pmatrix}$ 1 柳 理奈 小貫 愛美 2 $\begin{pmatrix} 21-16 \\ 19-21 \\ 21-9 \end{pmatrix}$ 1 首藤 尚美</p> <p>喜古のぞみ 0 $\begin{pmatrix} 10-21 \\ 16-21 \end{pmatrix}$ 2 金井 光咲 斎藤 祥子 0 $\begin{pmatrix} 10-21 \\ 16-21 \end{pmatrix}$ 2 永沼 浩葉</p> <p>紺野 利奈 2 $\begin{pmatrix} 21-16 \\ 21-16 \end{pmatrix}$ 0 加藤 紗織</p> <p>小貫 愛美 2 $\begin{pmatrix} 21-9 \\ 21-7 \end{pmatrix}$ 0 金井 光咲</p> <p>小野 夏季 () 柳 理奈</p>
<p>試合番号 GT-28</p> <p>尚志 3-0 安達東</p> <p>浦谷 夏未 2 $\begin{pmatrix} 21-8 \\ 21-6 \end{pmatrix}$ 0 今井 千夏 斎藤 麻彩 2 $\begin{pmatrix} 21-8 \\ 21-6 \end{pmatrix}$ 0 菅野ひとみ</p> <p>平沢 泰与 2 $\begin{pmatrix} 21-14 \\ 21-4 \end{pmatrix}$ 0 竹石亜莉沙 赤澤 心 2 $\begin{pmatrix} 21-14 \\ 21-4 \end{pmatrix}$ 0 伊藤亜加音</p> <p>古本 瑞季 2 $\begin{pmatrix} 21-6 \\ 21-6 \end{pmatrix}$ 0 鈴木 梨香</p> <p>平沢 泰与 () 今井 千夏</p> <p>浦谷 夏未 () 菅野ひとみ</p>	<p>試合番号 GT-29</p> <p>富岡 3-0 安達</p> <p>木戸よし美 2 $\begin{pmatrix} 21-5 \\ 21-0 \end{pmatrix}$ 橋本 愛 篠田 未来 2 $\begin{pmatrix} 21-5 \\ 21-0 \end{pmatrix}$ 斎藤 芽衣</p> <p>七谷 真穂 2 $\begin{pmatrix} 21-12 \\ 21-9 \end{pmatrix}$ 0 石井 真純 高橋 菜穂 2 $\begin{pmatrix} 21-12 \\ 21-9 \end{pmatrix}$ 0 高野 美湖</p> <p>高木 美季 2 $\begin{pmatrix} 21-6 \\ 21-8 \end{pmatrix}$ 0 渡邊 晴香</p> <p>小松 千洋 () 斎藤 芽衣</p> <p>木戸よし美 () 高野 美湖</p>	<p>試合番号 GT-30</p> <p>尚志 3-0 帝京安積</p> <p>平沢 泰与 2 $\begin{pmatrix} 21-9 \\ 21-10 \end{pmatrix}$ 0 小野 夏季 浦谷 夏未 2 $\begin{pmatrix} 21-9 \\ 21-10 \end{pmatrix}$ 0 小貫 愛美</p> <p>小塚 優美 2 $\begin{pmatrix} 21-17 \\ 21-4 \end{pmatrix}$ 0 喜古のぞみ 赤澤 心 2 $\begin{pmatrix} 21-17 \\ 21-4 \end{pmatrix}$ 0 斎藤 祥子</p> <p>古本 瑞季 2 $\begin{pmatrix} 21-6 \\ 21-11 \end{pmatrix}$ 0 紺野 利奈</p> <p>浦谷 夏未 () 小野 夏季</p> <p>平沢 泰与 () 小貫 愛美</p>
<p>試合番号 GT-31</p> <p>富岡 3-0 尚志</p> <p>木戸よし美 2 $\begin{pmatrix} 16-21 \\ 21-19 \\ 21-15 \end{pmatrix}$ 1 浦谷 夏未 篠田 未来 2 $\begin{pmatrix} 16-21 \\ 21-19 \\ 21-15 \end{pmatrix}$ 1 斎藤 麻彩</p> <p>七谷 真穂 2 $\begin{pmatrix} 21-10 \\ 21-7 \end{pmatrix}$ 0 平沢 泰与 高橋 菜穂 2 $\begin{pmatrix} 21-10 \\ 21-7 \end{pmatrix}$ 0 赤澤 心</p> <p>高木 美季 2 $\begin{pmatrix} 21-10 \\ 21-12 \end{pmatrix}$ 0 古本 瑞季</p> <p>木戸よし美 () 浦谷 夏未</p> <p>篠田 未来 () 平沢 泰与</p>	<p>試合番号 GT-32</p> <p>帝京安積 3-1 安達</p> <p>小貫 愛美 2 $\begin{pmatrix} 21-16 \\ 21-14 \end{pmatrix}$ 0 石井 真純 小野 夏季 2 $\begin{pmatrix} 21-16 \\ 21-14 \end{pmatrix}$ 0 高野 美湖</p> <p>喜古のぞみ 0 $\begin{pmatrix} 16-21 \\ 15-21 \end{pmatrix}$ 2 橋本 愛 斎藤 祥子 0 $\begin{pmatrix} 16-21 \\ 15-21 \end{pmatrix}$ 2 斎藤 芽衣</p> <p>紺野 利奈 2 $\begin{pmatrix} 21-13 \\ 21-14 \end{pmatrix}$ 0 渡邊 晴香</p> <p>小野 夏季 2 $\begin{pmatrix} 21-12 \\ 21-12 \end{pmatrix}$ 0 斎藤 芽衣</p> <p>小貫 愛美 () 石井 真純</p>	

男子ダブルス



男子シングルス



女子シングルス

