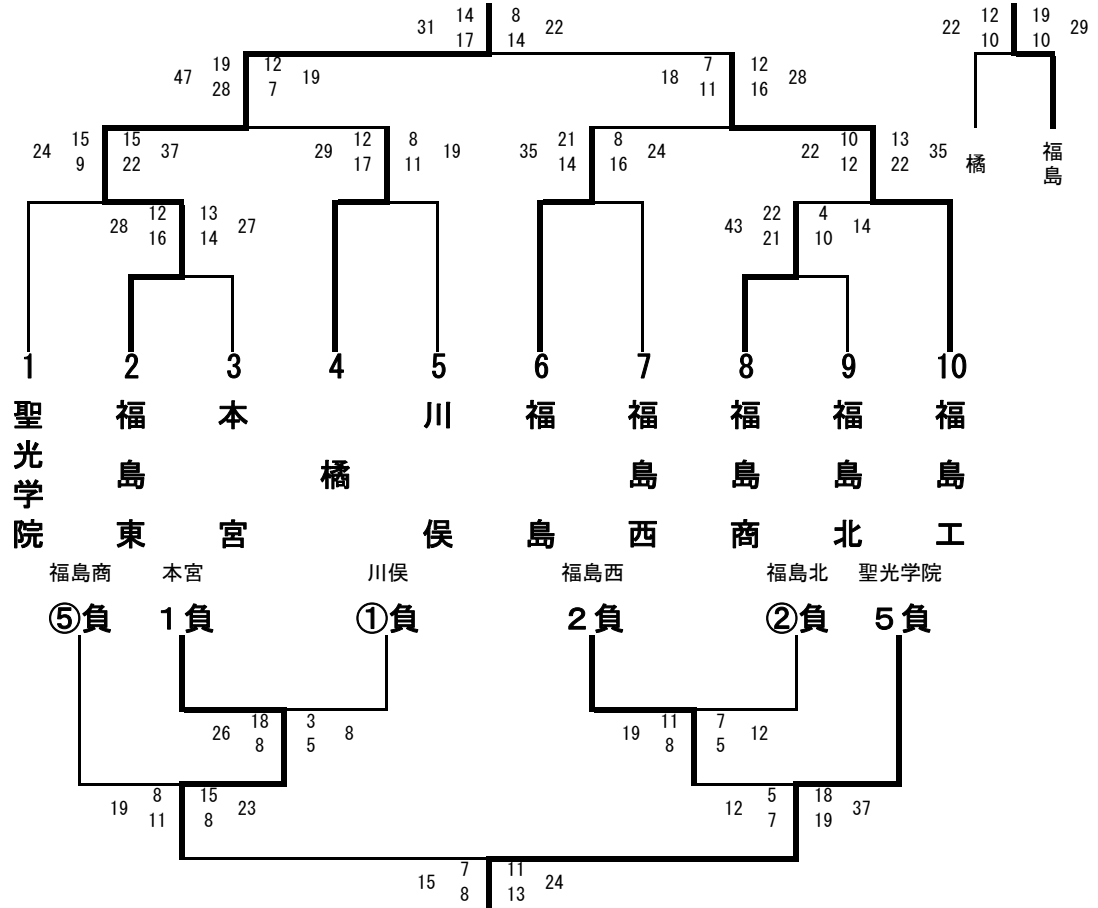


第46回県北地区高等学校新人ハンドボール選手権大会  
兼 福島県高等学校新人ハンドボール選手権大会 県北大大会

【男子の部】

H20/11/1, 2 本宮市総合体育館

3位決定戦



【女子の部】

3位決定戦

