

個人戦タイムテーブル

コート	6月8日(日)						6月9日(月)																
	9:10	9:40	10:10	10:40	11:10	11:40	9:20	9:50	10:20	10:50	11:20	11:50	12:20	12:50	13:20	13:50	14:20	14:50	15:20	15:50	16:20		
1	BD1-1	BD1-23	BD2-1	BD2-23	BD3-1	BD4-1	BS1-1	BS1-25	BS1-49	BS1-73	BS2-1	BS2-17	BS2-33	BS2-49	BS3-1	BS3-17	BS4-1						
2	BD1-2	BD1-24	BD2-2	BD2-24	BD3-2	BD4-2	BS1-2	BS1-26	BS1-50	BS1-74	BS2-2	BS2-18	BS2-34	BS2-50	BS3-2	BS3-18	BS4-2						
3	BD1-3	BD1-25	BD2-3	BD2-25	BD3-3	BD4-3	BS1-3	BS1-27	BS1-51	BS1-75	BS2-3	BS2-19	BS2-35	BS2-51	BS3-3	BS3-19	BS4-3						
4	BD1-4	BD1-26	BD2-4	BD2-26	BD3-4	BD4-4	BS1-4	BS1-28	BS1-52	BS1-76	BS2-4	BS2-20	BS2-36	BS2-52	BS3-4	BS3-20	BS4-4						
5	BD1-5	BD1-27	BD2-5	BD2-27	BD3-5	BD4-5	BS1-5	BS1-29	BS1-53	BS1-77	BS2-5	BS2-21	BS2-37	BS2-53	BS3-5	BS3-21	BS4-5				bd6-3		
6	BD1-6	BD1-28	BD2-6	BD2-28	BD3-6	BD4-6	BS1-6	BS1-30	BS1-54	BS1-78	BS2-6	BS2-22	BS2-38	BS2-54	BS3-6	BS3-22	BS4-6						
7	BD1-7	BD1-29	BD2-7	BD2-29	BD3-7	BD4-7	BS1-7	BS1-31	BS1-55	BS1-79	BS2-7	BS2-23	BS2-39	BS2-55	BS3-7	BS3-23	BS4-7				bd6-4		
8	BD1-8	BD1-30	BD2-8	BD2-30	BD3-8	BD4-8	BS1-8	BS1-32	BS1-56	BS1-80	BS2-8	BS2-24	BS2-40	BS2-56	BS3-8	BS3-24	BS4-8						
9	BD1-9	BD1-31	BD2-9	BD2-31	BD3-9		BS1-9	BS1-33	BS1-57	BS1-81	BS2-9	BS2-25	BS2-41	BS2-57	BS3-9	BS3-25	BS4-9						
10	BD1-10	BD1-32	BD2-10	BD2-32	BD3-10		BS1-10	BS1-34	BS1-58	BS1-82	BS2-10	BS2-26	BS2-42	BS2-58	BS3-10	BS3-26	BS4-10						
11	BD1-11	BD1-33	BD2-11		BD3-11		BS1-11	BS1-35	BS1-59	BS1-83	BS2-11	BS2-27	BS2-43	BS2-59	BS3-11	BS3-27	BS4-11						
12							BS1-12	BS1-36	BS1-60	BS1-84													
13	BD1-12	BD1-34	BD2-12		BD3-12		BS1-13	BS1-37	BS1-61	BS1-85	BS2-12	BS2-28	BS2-44	BS2-60	BS3-12	BS3-28	BS4-12						
14	BD1-13	BD1-35	BD2-13		BD3-13		BS1-14	BS1-38	BS1-62	BS1-86	BS2-13	BS2-29	BS2-45	BS2-61	BS3-13	BS3-29	BS4-13			BD5-1			
15	BD1-14	BD1-36	BD2-14		BD3-14		BS1-15	BS1-39	BS1-63	BS1-87	BS2-14	BS2-30	BS2-46	BS2-62	BS3-14	BS3-30	BS4-14			BD5-2	BD6-1		
16	BD1-15	BD1-37	BD2-15		BD3-15		BS1-16	BS1-40	BS1-64	BS1-88	BS2-15	BS2-31	BS2-47	BS2-63	BS3-15	BS3-31	BS4-15			BD5-3			
17	BD1-16	BD1-38	BD2-16		BD3-16		BS1-17	BS1-41	BS1-65	BS1-89	BS2-16	BS2-32	BS2-48	BS2-64	BS3-16	BS3-32	BS4-16			BD5-4	BD6-2	BD7-1	
18	BD1-17	BD1-39	BD2-17				BS1-18	BS1-42	BS1-66	BS1-90													
19	BD1-18	BD1-40	BD2-18		GD3-1		BS1-19	BS1-43	BS1-67	BS1-91	GS2-1	GS2-17	GS2-33	GS2-49	GS3-1	GS3-17	GS4-1			GD5-1	GD6-1	GD7-1	
20	BD1-19	BD1-41	BD2-19		GD3-2		BS1-20	BS1-44	BS1-68	BS1-92	GS2-2	GS2-18	GS2-34	GS2-50	GS3-2	GS3-18	GS4-2			GD5-2			
21	BD1-20	BD1-42	BD2-20		GD3-3		BS1-21	BS1-45	BS1-69	BS1-93	GS2-3	GS2-19	GS2-35	GS2-51	GS3-3	GS3-19	GS4-3			GD5-3	GD6-2		
22	BD1-21	GD2-1	BD2-21		GD3-4		BS1-22	BS1-46	BS1-70	BS1-94	GS2-4	GS2-20	GS2-36	GS2-52	GS3-4	GS3-20	GS4-4			GD5-4			
23	BD1-22	GD2-2	BD2-22		GD3-5		BS1-23	BS1-47	BS1-71	BS1-95	GS2-5	GS2-21	GS2-37	GS2-53	GS3-5	GS3-21	GS4-5						
24							BS1-24	BS1-48	BS1-72	BS1-96													
25	GD1-1	GD2-3	GD2-14	GD2-25	GD3-6	GD4-1	GS1-1	GS1-13	GS1-25	GS1-97	GS2-6	GS2-22	GS2-38	GS2-54	GS3-6	GS3-22	GS4-6						
26	GD1-2	GD2-4	GD2-15	GD2-26	GD3-7	GD4-2	GS1-2	GS1-14	GS1-26	GS1-98	GS2-7	GS2-23	GS2-39	GS2-55	GS3-7	GS3-23	GS4-7						
27	GD1-3	GD2-5	GD2-16	GD2-27	GD3-8	GD4-3	GS1-3	GS1-15	GS1-27	GS1-99	GS2-8	GS2-24	GS2-40	GS2-56	GS3-8	GS3-24	GS4-8						
28	GD1-4	GD2-6	GD2-17	GD2-28	GD3-9	GD4-4	GS1-4	GS1-16	GS1-28	GS1-100	GS2-9	GS2-25	GS2-41	GS2-57	GS3-9	GS3-25	GS4-9						
29	GD1-5	GD2-7	GD2-18	GD2-29	GD3-10	GD4-5	GS1-5	GS1-17	GS1-29	GS1-101	GS2-10	GS2-26	GS2-42	GS2-58	GS3-10	GS3-26	GS4-10			gd6-3	gd7-2		
30	GD1-6	GD2-8	GD2-19	GD2-30	GD3-11	GD4-6	GS1-6	GS1-18	GS1-30	GS1-102	GS2-11	GS2-27	GS2-43	GS2-59	GS3-11	GS3-27	GS4-11						
31	GD1-7	GD2-9	GD2-20	GD2-31	GD3-12	GD4-7	GS1-7	GS1-19	GS1-31	GS1-103	GS2-12	GS2-28	GS2-44	GS2-60	GS3-12	GS3-28	GS4-12			gd6-4			
32	GD1-8	GD2-10	GD2-21	GD2-32	GD3-13	GD4-8	GS1-8	GS1-20	GS1-32		GS2-13	GS2-29	GS2-45	GS2-61	GS3-13	GS3-29	GS4-13						
33		GD2-11	GD2-22		GD3-14		GS1-9	GS1-21	GS1-33	GS1-37	GS2-14	GS2-30	GS2-46	GS2-62	GS3-14	GS3-30	GS4-14						
34		GD2-12	GD2-23		GD3-15		GS1-10	GS1-22	GS1-34	GS1-38	GS2-15	GS2-31	GS2-47	GS2-63	GS3-15	GS3-31	GS4-15						
35		GD2-13	GD2-24		GD3-16		GS1-11	GS1-23	GS1-35	GS1-39	GS2-16	GS2-32	GS2-48	GS2-64	GS3-16	GS3-32	GS4-16						
36							GS1-12	GS1-24	GS1-36														

6月10日(火)					
コート	9:00	9:40	10:20	11:00	11:40
1	BS5-1	bs6-5	bs7-3		
2	BS5-2	bs6-6	bs7-4	bs8-2	
3	BS5-3	BS6-1			
4	BS5-4	BS6-2	BS7-1	BS8-1	
5	BS5-5	BS6-3	BS7-2		
6	BS5-6	BS6-4			
7	BS5-7	bs6-7	bs7-5	bs8-3	
8	BS5-8	bs6-8	bs7-6		
9	GS5-1	gs6-5	gs7-3		
10	GS5-2	gs6-6	gs7-4	gs8-2	
11	GS5-3	GS6-1			
12	GS5-4	GS6-2	GS7-1	GS8-1	
13	GS5-5	GS6-3	GS7-2		
14	GS5-6	GS6-4			
15	GS5-7	gs6-7	gs7-5	gs8-3	
16	GS5-8	gs6-8	gs7-6		

BD 男子ダブルス
BS 男子シングルス

bd 男子ダブルス (代表決定戦)
bs 男子シングルス (代表決定戦)

GD 女子ダブルス
GS 女子シングルス

gd 女子ダブルス (代表決定戦)
gs 女子シングルス (代表決定戦)

全国大会代表決定戦

東北大会代表決定戦

女子ダブルス
gd7-2

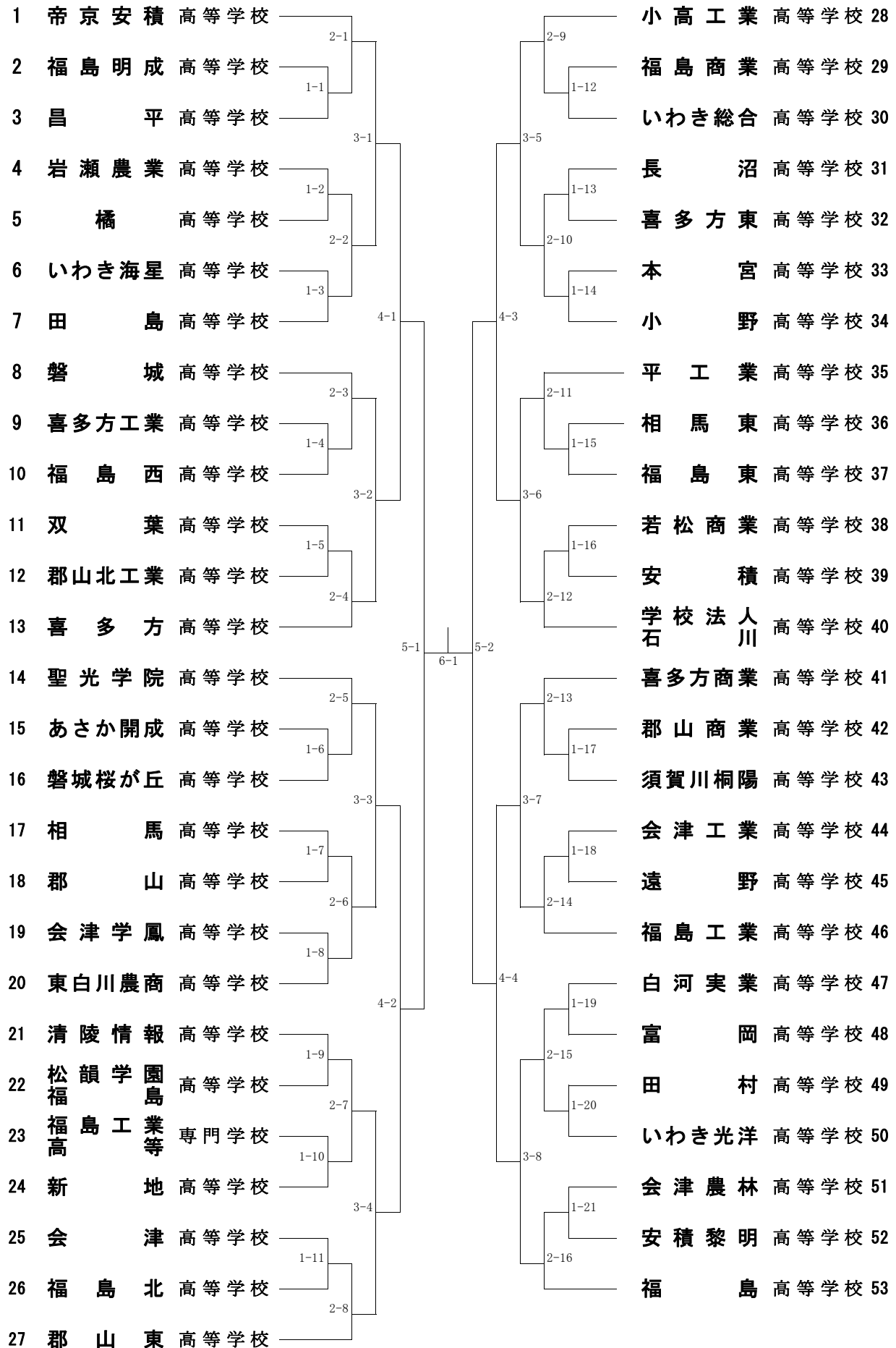
男子ダブルス 女子ダブルス
bd6-3 bd6-4 gd6-3 gd6-4

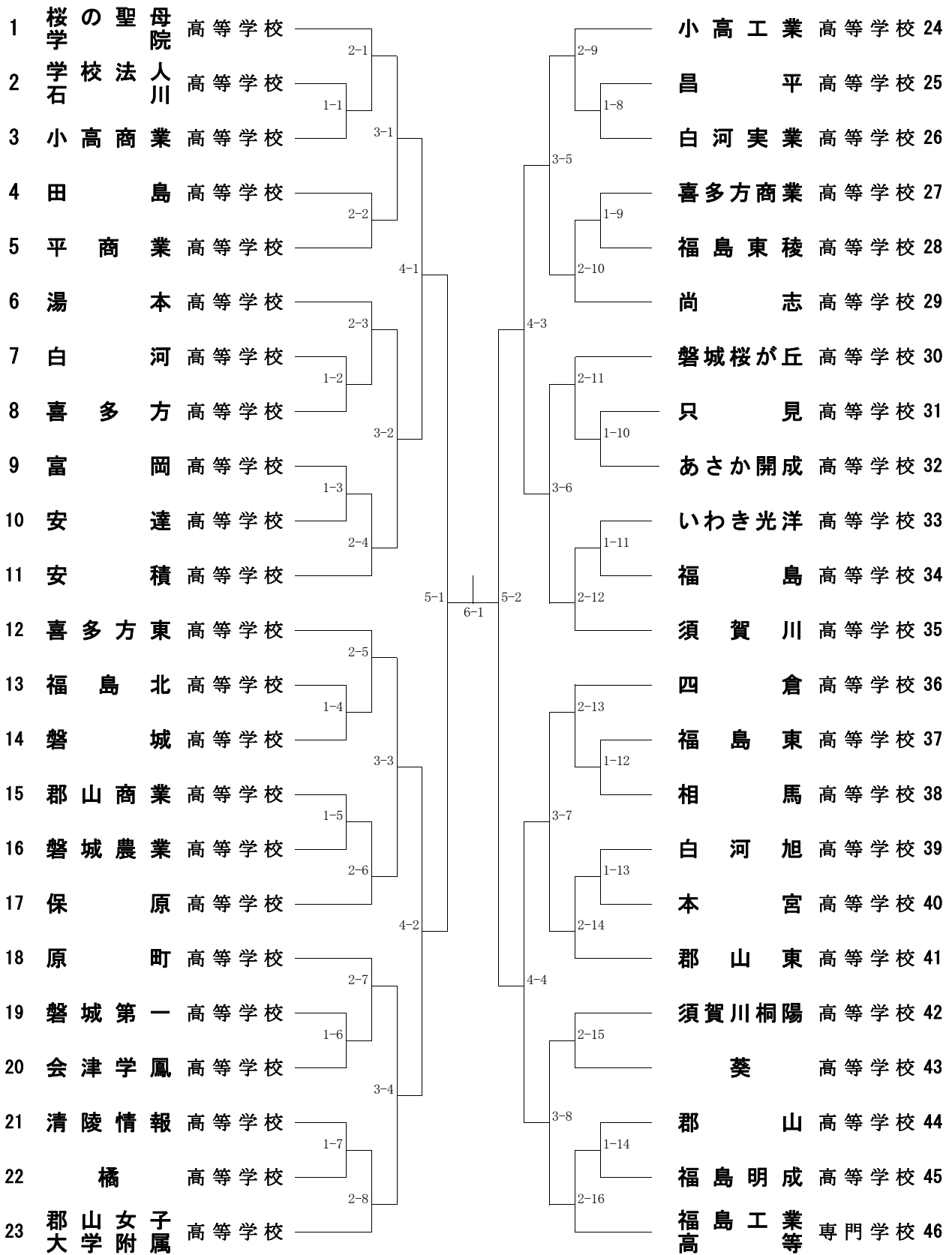
男子シングルス
bs7-3 bs7-4 bs8-2

男子シングルス
bs6-5 bs6-6 bs6-7 bs6-8 bs7-5 bs7-6 bs8-3

女子シングルス
gs7-3 gs7-4 gs8-2

女子シングルス
gs6-5 gs6-6 gs6-7 gs6-8 gs7-5 gs7-6 gs8-3



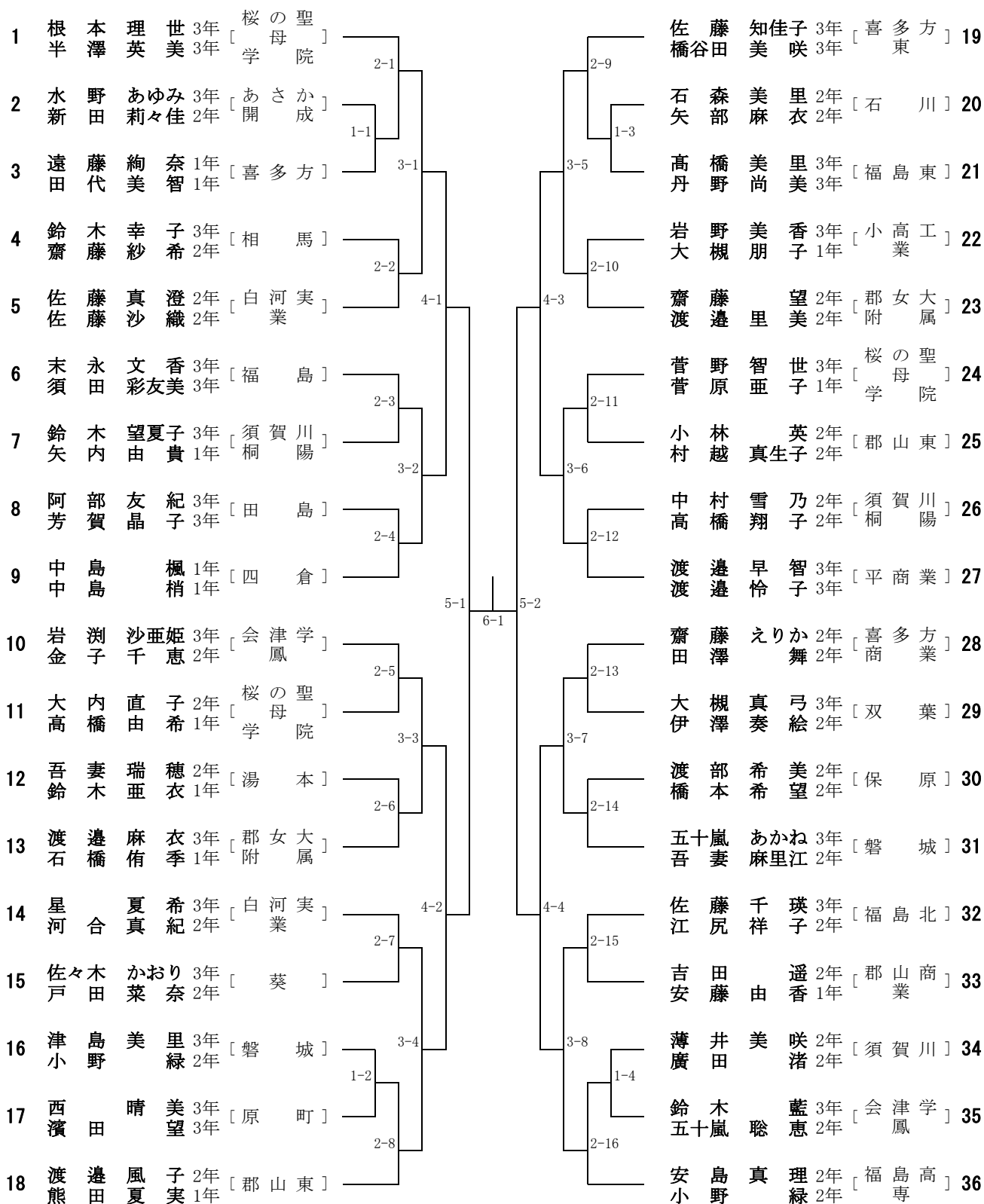


平成20年度 第54回 福島県高等学校育大会卓球競技 男子ダブルス

No.1

1	熊水 雄大	谷野 和也	太道 也利	3年	[帝京安積]	2-1	遠鎌 藤田	吉光 隆慈	3年	[学校法人石川]	28
2	佐坂 和貴	藤内 也利	1年	[喜多方]	1-1	2-9	本間 光平	3年	[喜多方]	29	
3	和合 謙	合藤 謙	翼志	2年	[福島]	3-1	齋藤 雅智	2年	[相馬]	30	
4	手塚 庸平	塚邊 諒平	3年	[磐城]	1-2	3-5	齋藤 利宏	3年	[郡山商業]	31	
5	中高 聡一	村宮 昭裕	3年	[東白川]	2-2	1-13	渡辺 健吾	1年	[聖光学院]	32	
6	鈴木 拓弥	木立 椋司	2年	[相馬東]	1-3	2-10	坂内 悠真	3年	[会津工業]	33	
7	伊藤 宏成	藤田 宏成	3年	[田島]	4-1	1-14	永井 喜樹	2年	[福島高専]	34	
8	鈴木 隆弘	木路 弘太	3年	[白河実業]	2-3	4-3	渡辺 大智	3年	[安達]	35	
9	三浦 大樹	藤宏 大樹	2年	[福島]	1-4	2-11	小齋 藤雄	3年	[郡山東]	36	
10	鈴木 圭介	木部 洋平	2年	[遠野]	3-2	1-15	伊田 中友	3年	[平工業]	37	
11	佐藤 皇	藤井 皇	2年	[会津学鳳]	1-5	3-6	大黒 澤大	2年	[学校法人石川]	38	
12	古川 拓磨	川本 磨宏	2年	[郡山北]	2-4	1-16	穴物 澤江	2年	[会津]	39	
13	門馬 光洋	横川 洋真	3年	[双葉]	5-1	2-12	中柴 優裕	2年	[小高工業]	40	
14	佐野 順一	野野 秀一	3年	[聖光学院]	2-5	5-2	関本 直健	2年	[帝京安積]	41	
15	押田 光太郎	岡部 之之	2年	[郡山東]	1-6	6-1	尾久 晴孝	3年	[福島]	42	
16	荒佐 貴大	藤駿 大	2年	[新地]	3-3	2-13	祓川 友視	3年	[白河]	43	
17	矢吹 友貴	澤亮 彦二	2年	[学校法人石川]	1-7	1-17	駒根 修伊	2年	[磐城]	44	
18	野崎 雄一	崎崎 慧一	1年	[昌平]	2-6	1-18	片寄 田輝	3年	[原町]	45	
19	遠藤 崇	小野 瞬	2年	[喜多方]	1-8	3-7	中川 平太	3年	[喜多方東]	46	
20	鈴木 大悟	木山 大悟	3年	[橘]	4-2	2-14	赤橋 本耕	2年	[福島西]	47	
21	星野 卓也	佐野 介	3年	[白河旭]	1-9	1-19	竹内 信太郎	3年	[郡山]	48	
22	柏原 淳也	浦善 幸	1年	[小野]	2-7	2-15	塩屋 裕己	2年	[遠野]	49	
23	桑島 隆也	本知 隆也	1年	[福島高専]	1-10	1-20	荒川 健太	1年	[喜多方]	50	
24	加藤 達也	藤合 悠斗	2年	[福島工業]	3-4	3-8	大和 健	1年	[学校法人石川]	51	
25	山下 隆将	阿部 有	1年	[小高工業]	1-11	1-21	木内 健	2年	[田村]	52	
26	川澄 裕一	四家 裕一	3年	[平工業]	2-8	2-16	鈴木 剛一	3年	[本宮]	53	
27	船見 忠敬	佐藤 正隆	2年	[会津]							

54	神尾明 2年 [小高工業]	2-17	佐々木亮 3年 [帝京安積]	80
55	星建太朗 2年 [郡山東]	1-22	菅野凌 2年 [福島東]	81
56	鈴木木子 1年 [遠野]	3-9	菅野貴 3年 [福島東]	81
57	池田大嘉 2年 [福島]	1-23	湯田翔大 3年 [田島]	82
58	鈴木優人 1年 [白河実業]	2-18	山口幸人 3年 [田島]	82
59	阿久津賢一 2年 [小野]	1-24	大井川祐治 3年 [白河]	83
60	小島裕大 3年 [喜多方]	4-5	大穂積将 2年 [白河]	83
61	林野貴基 3年 [帝京安積]	2-19	谷地田翔平 3年 [相馬]	84
62	橋本真治 3年 [会津学鳳]	1-25	荒谷翔勇 2年 [相馬]	84
63	森山祐樹 3年 [聖光学院]	3-10	佐藤大智 3年 [学法福島]	85
64	江尻義史 2年 [福島高専]	1-26	山本大瑞 3年 [学法福島]	85
65	浦古島市 3年 [富岡]	2-20	箱崎伸太郎 3年 [平工業]	86
66	芳賀勇卓 3年 [東白川商]	5-3	高崎文太郎 3年 [平工業]	86
67	小名山敏章 3年 [平工業]	2-21	神村陽彦 2年 [清陵情報]	87
68	佐藤正寿 3年 [安積]	1-27	神村啓明 1年 [清陵情報]	87
69	高湯橋智樹 2年 [会津]	3-11	遠藤祐貴 3年 [会津]	88
70	横熊田雅仁 2年 [須賀川]	1-28	宮下祐雄 3年 [会津]	88
71	杉下潤航 1年 [福島高専]	2-22	大野雄史 2年 [安積]	89
72	制野諒人 3年 [福島西]	4-6	高本倉慎太郎 3年 [小高工業]	90
73	佐藤貴彦 3年 [相馬東]	1-29	高水倉飼健太 3年 [小高工業]	90
74	野地祐貴 2年 [福島]	2-23	鈴木木橋敏太 3年 [須賀川]	91
75	本宮直聖 3年 [東白川商]	1-30	小佐藤雅孝 1年 [いわき]	92
76	桑原本敬一 3年 [帝京安積]	3-12	猪狩之輔 1年 [いわき]	92
77	鈴木和善 2年 [磐城]	1-31	渋谷優啓 3年 [福島]	93
78	和田光博 3年 [福島工業]	2-24	増田翔太 3年 [喜多方]	94
79	成田浩平 2年 [会津工業]	2-24	我妻桂弥 1年 [白河]	95
			佐藤俊輝 3年 [聖光学院]	96
			大内喜成 1年 [帝京安積]	97
			菊地典典 1年 [帝京安積]	97
			赤川竜之介 2年 [福島高専]	98
			吉田貴之 2年 [福島高専]	98
			芳賀将健 2年 [南会津]	99
			星和明 2年 [福島工業]	100
			中国井龍之介 1年 [福島工業]	100
			星貴文 3年 [郡山]	101
			渡辺貴勇 1年 [郡山]	101
			白井大出 1年 [双葉]	102
			新田修平 2年 [会津学鳳]	103
			矢野平海 2年 [会津学鳳]	103
			高木優作 3年 [東白川商]	104
			和直作之 3年 [東白川商]	104
			播磨弘貴 1年 [保原]	105
			磨戸貴伍 1年 [保原]	105
			飯村竜哉 3年 [遠野]	106
			永村山智哉 3年 [遠野]	106



37	雪下 捺希 3年 [会津学]	楓本 愛美 2年 [津鳳]	2-17	小大 松竹 ともみ 2年 [白河]	奈津美 2年 [河]	55
38	加藤 藤倉 桃子 2年 [安達]	子花 1年 [達]	1-5	穴菅 戸野 南未 3年 [保原]	結衣 3年 [原]	56
39	永保 久保 佑紀 2年 [磐城第]	浦島 聡美 1年 [一]	3-9	鈴木 亜由美 2年 [喜多方]	李枝子 2年 [商業]	57
40	溝横 井田 千尋 3年 [須賀川]	亜由美 2年 [川]	2-18	折平 笠子 亜衣 1年 [磐城農]	楓 1年 [業]	58
41	宗山 像田 公美佳 3年 [安積黎]	蓉有加 2年 [明]	4-5	武上 藤原 葉津季 3年 [郡山商]	優美 2年 [業]	59
42	伊藤 藤藤 紗祐里 3年 [郡女大]	舞 2年 [属]	2-19	岡部 美咲 2年 [学校法]	澤 咲梢 1年 [石人川]	60
43	星湯 田 李 佳 1年 [田島]	菜美子 1年 [島]	3-10	安猪 島狩 恵理 2年 [福島高]	美咲 2年 [専]	61
44	佐久 間舞 3年 [光南]	遠藤 優里子 2年 [南]	2-20	渡部 亜沙美 3年 [桜の聖]	原愛美 2年 [母院]	62
45	橋野 本地 千尋 3年 [安達]	奈津美 3年 [達]	5-3	佐藤 真文 紀恵 2年 [相馬]	荒 文 1年 [馬]	63
46	堤滑 川 なつき 3年 [郡山東]	佳奈 1年 [東]	2-21	酒佐 井野 美優 3年 [平商業]	美 3年 [業]	64
47	上野 野根 智子 3年 [昌平]	千晴 3年 [平]	3-11	大千 波葉 美沙 貴希 1年 [保原]	美沙 1年 [原]	65
48	味戸 律子 3年 [清陵情]	吹萌 子 1年 [報]	2-22	服部 美晶 紀子 3年 [安積]	森 晶 3年 [積]	66
49	大野 智鶴 3年 [喜多方]	田聡実 2年 [方]	4-6	芳賀 美里 3年 [会津学]	五十嵐 亜紀 3年 [津鳳]	67
50	本関 名谷 香澄 3年 [只見]	澄香 3年 [見]	2-23	加藤 美保子 3年 [福島]	田友里絵 3年 [島]	68
51	佐久 間桃 子 2年 [平商業]	佐藤 早耶香 2年 [業]	3-12	坂内 淑乃 1年 [葵]	半澤 里奈 1年 [菜]	69
52	丹野 野橋 栞乃 3年 [尚志]	彩 3年 [志]	1-6	富塚 汐里 1年 [郡山商]	鈴木 知 1年 [業]	70
53	小野 僚子 3年 [小高商]	林志織 3年 [業]	2-24	池上 舞世 2年 [白河]	笹川 智 1年 [河]	71
54	松岡 奈々 1年 [桜の聖]	清野 由紀 1年 [母院]		延城 徳子 3年 [小高工]	佐藤 徳子 1年 [業]	72

