

# 男子個人60kg級

1	田母神	田村		藤田	原町	21
2	羽根田	保原		紺野	聖光	22
3	新妻	双葉翔陽		橋本	光南	23
4	古賀	平工		竹内	好間	24
5	一條	会津農林		長谷川	会津工	25
6	小手森	保原	GS	渡邊	学法石川	26
7	永峯	会津		長瀬	平工	27
8	猪狩	好間		加藤	会津工	28
9	鈴木	田村		菅俣	相馬東	29
10	沼尾	相馬東		三浦	聖光	30
11	豊田	昌平		砂原	日大東北	31
12	猪股	会津工		桑野	平工	32
13	加藤	聖光学院		村上	福島南	33
14	荒川	光南		郡	相馬農	34
15	大土	相馬東		永野	若松商	35
16	渡辺	福島南		西田	小高工業	36
17	宗像	郡山北工		笠原	福島商	37
18	加井	双葉翔陽		佐藤	田村	38
19	磯上	桜が丘		大堀	会津	39
20	山口	坂下		豊田	磐城農	40

# 男子個人66kg級

1	菊地胤	相馬東		石川	福島南	21
2	鈴木	学法福島		平岡	相馬東	22
3	松田	勿来工		星	喜多方工	23
4	荒井	会津		佐藤	白河実	24
5	竹内	白河実		国井	桜が丘	25
6	舟山	保原		尾崎	東白農商	26
7	松井	東白農商		菊地佑	相馬東	27
8	渡部	若松商		齋藤	昌平	28
9	織田	田村		佐藤	福島工	29
10	佐久間	昌平		成田	会津	30
11	影山	猪苗代		鈴木	清陵情報	31
12	菊地	田村		竹内	好間	32
13	小室	湯本		原田	会津	33
14	菅野	相馬		池田	相馬東	34
15	引地	保原		西屋	福島	35
16	佐々木	平工		原	若松商	36
17	高橋	相馬		齋藤	福島	37
18	伊藤	喜多方工		石山	四倉	38
19	古山	聖光		横田	郡山北工	39
20	深澤	日大東北		佐藤	平工	40

# 男子個人 73kg級

1	本 田	聖 光		山 本	喜 多 方	21
2	佐 藤	相 馬 東		大 藤	聖 光 学 院	22
3	石 崎	会 津 工		館	い 総 合	23
4	後 藤	田 村		相 楽	須 賀 川	24
5	鯨 岡	昌 平		吉 田	双 葉	25
6	佐 藤	白 河 実		佐 々 木	保 原	26
7	緑 川	昌 平		藪 内	相 馬	27
8	平 田	相 馬		乾	東 白 農 商	28
9	河 野	二 本 松 工		唐 橋	喜 多 方	29
10	大 堀	喜 多 方		鈴 木	磐 城	30
11	吉 田	田 村		菊 地	相 馬 東	31
12	志 賀	磐 城 農		荒 井	郡 北 工	32
13	板 橋	葵		竹 野	会 津 工	33
14	北 村	福 島 東		佐 久 間	福 島 工	34
15	幕 田	小 高 工		福 田	好 間	35
16	阿 部	会 津 工		白 井	若 松 商	36
17	古 内	聖 光		阿 久 津	福 島 工	37
18	戸 井 田	東 白 農 商		藤 田	双 葉 翔 陽	38
19	鹿 仁 島	相 馬 農		芳 賀	昌 平	39
20	熊 田	磐 城		須 田	光 南	40

# 男子個人 81kg級

1	鈴木	磐城	城		馬	相馬	馬	21
2	小林	安積	積		藁	谷	磐城農	22
3	鈴木	平王	王		新	山	若松商	23
4	錫谷	福島	島		森	白河	実	24
5	阿部	喜多方	方		阿部	福島南	南	25
6	横田	双葉	葉		猪俣	喜多方工	工	26
7	佐藤	福島南	南		緑川	学法石川	川	27
8	伊藤	会津農林	林		二階堂	二本松工	工	28
9	本多	好間	間		吉田	学石	石	29
10	助川	日大東北	北	GS ● 0-3	小野	桜が丘	丘	30
11	菅野	聖光	光		桑島	会津工	工	31
12	三浦	葵	葵		星	白河	河	32
13	若盛	相馬東	東		蛭田	勿来工	工	33
14	高木	好間	間		田村	小高工	工	34
15	増子	清陵情報	報		佐藤	福島工	工	35
16	佐伯	相馬農	農		角田	相馬	馬	36
17	佐藤	磐城農	農		土屋	平工	工	37
18	阿部	二本松工	工		池田	葵	葵	38
19	三瓶	田村	村		馬場	福島商	商	39
20	阿久津	若松商	商		織田	田村	村	40

# 男子個人90kg級

1	櫻井浪江	GS	室井若松商	21
2	内藤学法石川		丹野海星	22
3	渡邊福島工		熊久保原町	23
4	星坂下		佐々木東白農商	24
5	古市勿来工		後藤福島商	25
6	下田田村		大内相馬	26
7	佐藤賢好間		庄子田村	27
8	鈴木会津農林		中山二本松工	28
9	荒川田村		田部若松商	29
10	齊藤聖光学院		田子好間	30
11	松崎光南		吉田双葉	31
12	久田昌平		江黒東白農商	32
13	武内福島工		高島磐城	33
14	今野相馬		薄坂下	34
15	小林会津工		鈴木福島工	35
16	佐藤福島東		野中若松一	36
17	阿部相馬東		柳葉勿来工	37
18	山田会津工		新妻昌平	38
19	丸岡光南		加藤保原	39
20	佐藤直好間		高橋田村	40

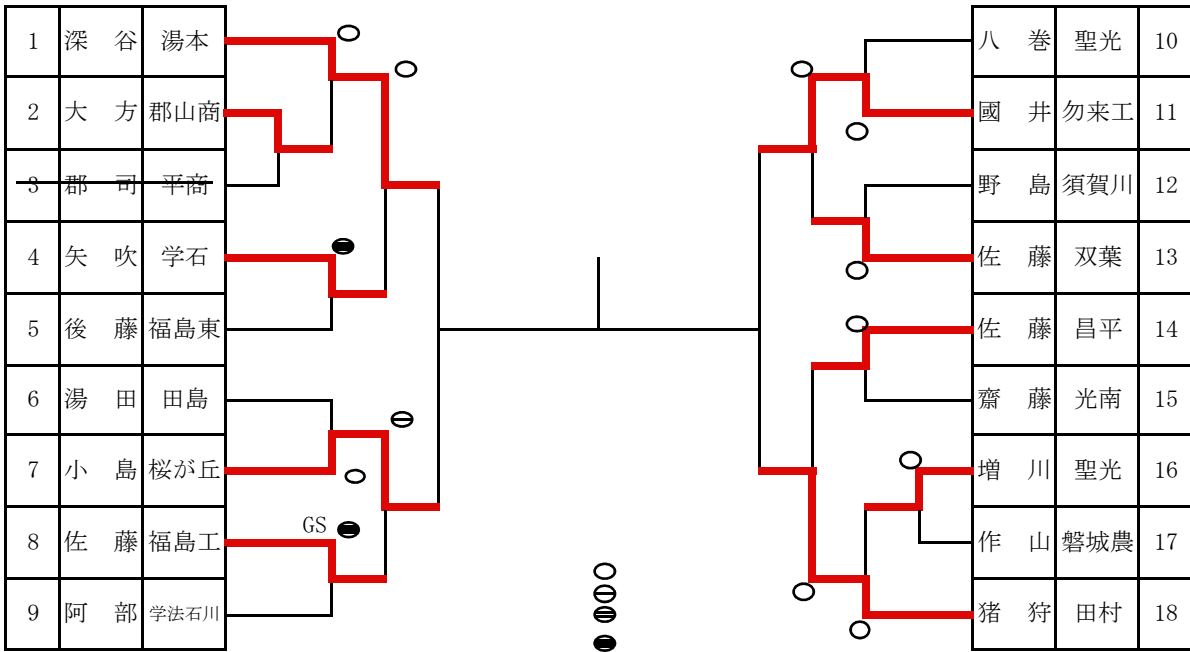
# 男子個人100kg級

1	本	田	若松商					
2	祓	川	白河実		川	村	平工	19
3	鈴	木	好間		大	内	聖光	20
4	山	田	昌平		鈴	木	光南	21
5	鹿	又	福島北		横	山	小高工	22
6	高	橋	平工		井	上	聖光	23
7	小	田	双葉		廣	野	田村	24
8	船	山	保原		飯	田	平工	25
9	増	子	田村		舟	木	会津	26
10	木	幡	相馬東		齋	藤	保原	27
11	阿	部	学法福島		山	田	尚志	28
12	小	川	い総合		遠	藤	喜多方工	29
13	猪	狩	四倉		柳	沼	好間	30
14	北	村	田村		末	永	相馬東	31
15	原	田	昌平		平	向	勿来工	32
16	星	葵			鈴	木	塙工	33
17	服	部	岩瀬農		加	賀	福島南	34
18	角	田	聖光		二	瓶	田村	35

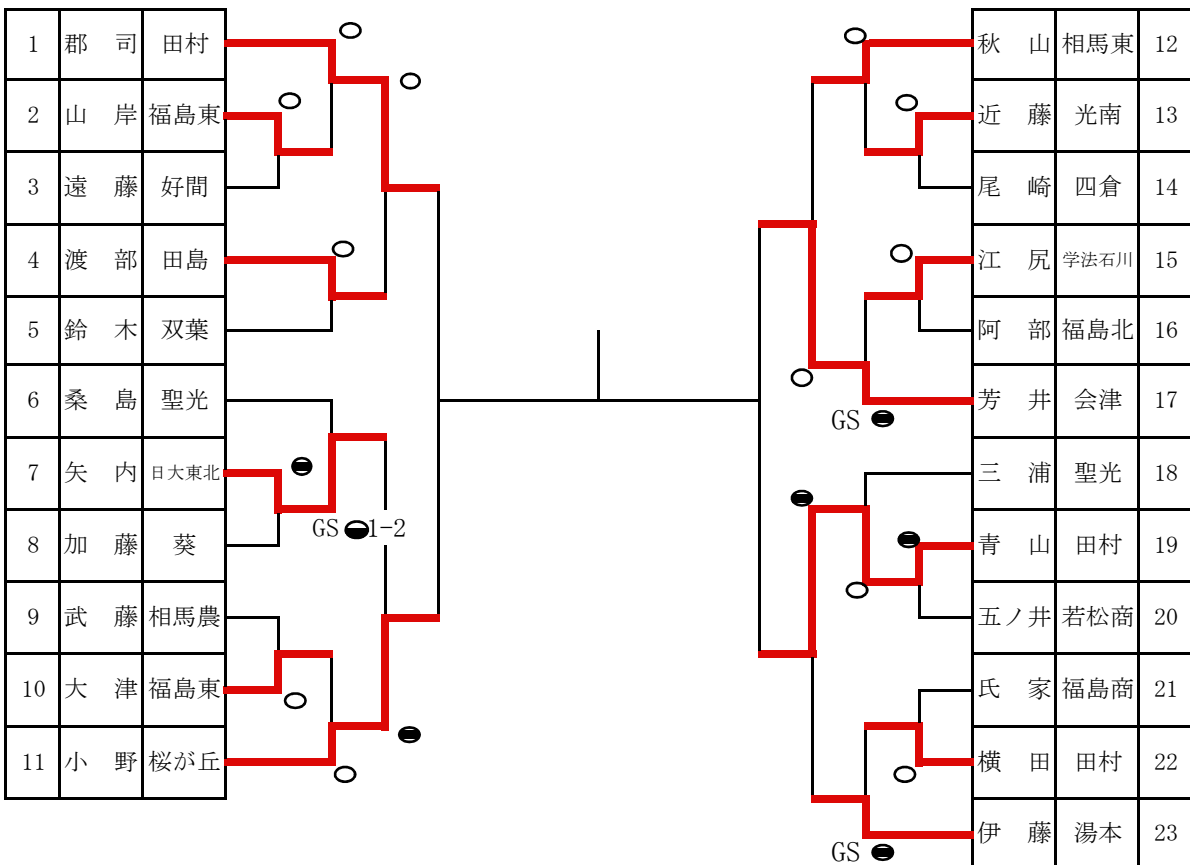
# 男子個人 + 100kg級

1	二瓶	若松商			小泉	田村	20
2	岡部	須賀川			阿部	昌平	21
3	関	聖光			亀岡	福島南	22
4	片寄	四倉			大槻	須賀川	23
5	千葉	聖光			五十嵐	葵	24
6	岩間	好間			岡田	塙工	25
7	加藤	福島商			高橋	聖光	26
8	矢田部	平工			吉根	日大東北	27
9	南條	学法石川			志賀	昌平	28
10	三村	聖光			山本	双葉	29
11	鈴木	昌平			相沢	福島商	30
12	藤尾	日大東北			橋本	尚志	31
13	鈴木	猪苗代			鈴木	会津農林	32
14	安達	相馬東			曲山	海星	33
15	吉田	光南			市村	白河実	34
16	松本	坂下			鴨田	福島南	35
17	西牧	保原			竹森	桜が丘	36
18	佐川	塙王			山崎	聖光	37
19	上林	昌平					

## 女子個人48kg級



## 女子個人52kg級





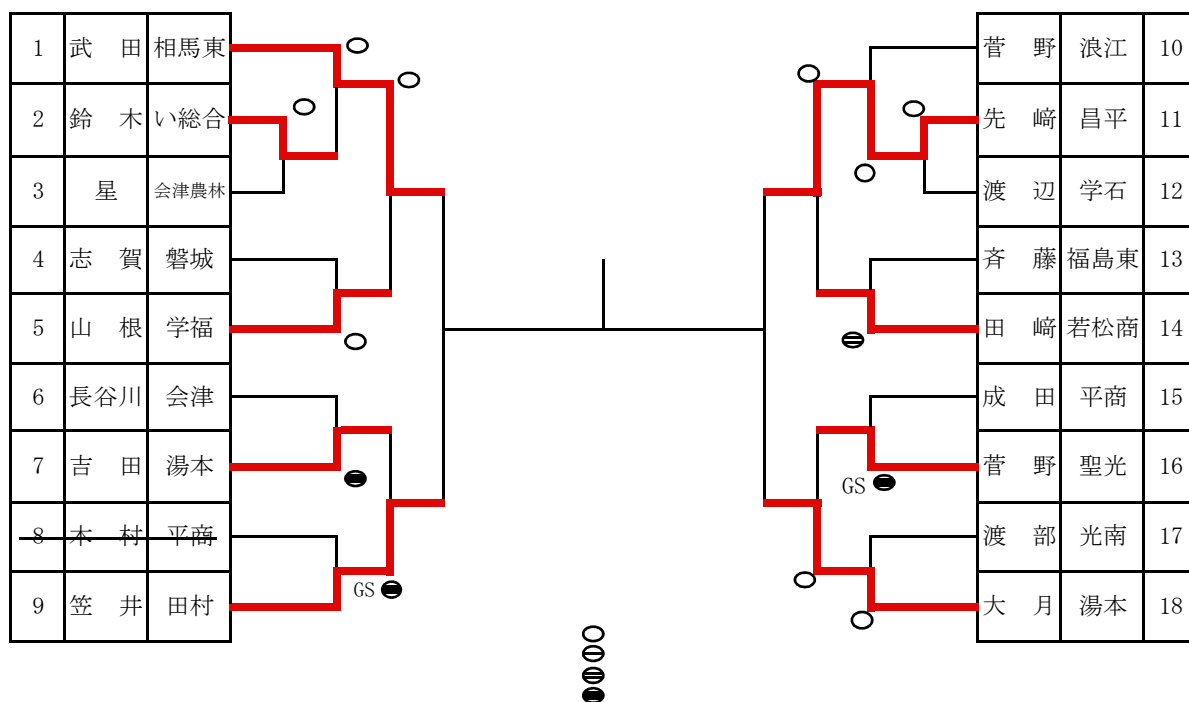
# 女子個人57kg級

1	山口	福島南		白岩	聖光	14
2	金澤	小名浜		佐藤	学石	15
3	加藤	尚志		鐵	い総合	16
4	八本沼	光南		渡部	湯本	17
5	栗城	田島		小針	田村	18
6	加藤	福島南		渡部	会津	19
7	會田	好間		渡邊	桜が丘	20
8	西山	双葉翔陽		三瓶	岩瀬農	21
9	高橋	磐城農		佐藤	福島	22
10	星	田島		只野	原町	23
11	鈴木	磐城		板橋	い総合	24
12	本多	福島北		羽田	福島東	25
13	阿部	光南		小川	田村	26

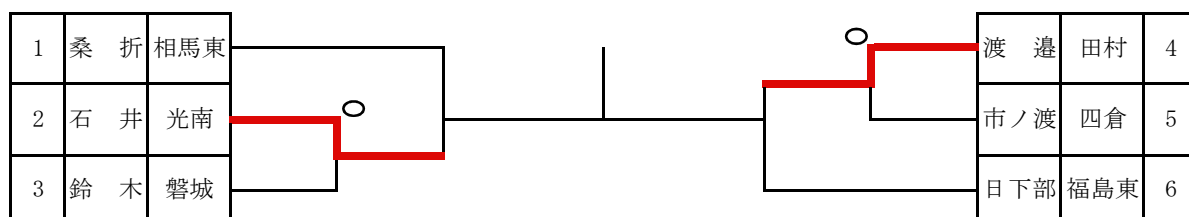
# 女子個人63kg級

1	金澤	田村		板橋	若松商	14
2	近藤	福島商		高原	磐城農	15
3	大谷	好間		郡司	田村	16
4	市ノ渡	い総合		江尻	桜が丘	17
5	石井	福島商		佐藤	相馬東	18
6	千葉	光南		熊井	学石	19
7	稲本	田島		吉川	成蹊	20
8	佐藤	福島東		深谷	田村	21
9	鈴木	学石		志賀	湯本	22
10	猪狩	桜が丘		菊地	聖光	23
11	塩谷	小名浜		石塚	原町	24
12	佐藤	日大東北		鈴木	い総合	25
13	高橋	相馬東		佐久間	光南	26
			川岸	湯本	27	

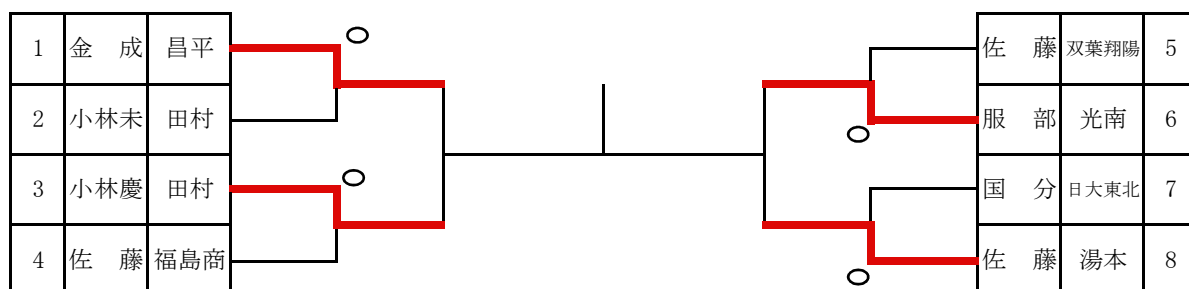
## 女子個人70kg級



## 女子個人78kg級



## 女子個人78kg超級



第 ( ) 試合場

女子個人の部【 48kg 52kg 57kg 63kg 70kg 78kg 78kg超級 】

主審 迎田 審判員

副審 船川 ・ 鈴木太 審判員

記録係名 長谷川

【 1回戦 2回戦 準々決勝 準決勝 決勝 】

赤		区 分			白	
氏 名	学校名	判定記号	試合時間・決まり技	判定記号	氏 名	学校名
深谷	湯本	○			矢吹	学法石川
			分 秒			

女子個人の部【 48kg 52kg 57kg 63kg 70kg 78kg 78kg超級 】

主審 迎田 審判員

副審 船川 ・ 鈴木太 審判員

記録係名 長谷川

【 1回戦 2回戦 準々決勝 準決勝 決勝 】

赤		区 分			白	
氏 名	学校名	判定記号	試合時間・決まり技	判定記号	氏 名	学校名
小島	磐城 桜が丘	⊖	<b>優勢</b>		佐藤	福島工業
			分 秒			

女子個人の部【 48kg 52kg 57kg 63kg 70kg 78kg 78kg超級 】

主審 迎田 審判員

副審 船川 ・ 鈴木太 審判員

記録係名 長谷川

【 1回戦 2回戦 準々決勝 準決勝 決勝 】

赤		区 分			白	
氏 名	学校名	判定記号	試合時間・決まり技	判定記号	氏 名	学校名
國井	勿来 工業	○	<b>背負投</b>		佐藤	双葉
			0分 14秒			

女子個人の部【 48kg 52kg 57kg 63kg 70kg 78kg 78kg超級 】

主審 迎田 審判員

副審 船川 ・ 鈴木太 審判員

記録係名 長谷川

【 1回戦 2回戦 準々決勝 準決勝 決勝 】

赤		区 分			白	
氏 名	学校名	判定記号	試合時間・決まり技	判定記号	氏 名	学校名
佐藤	昌平		<b>上四方固</b>	○	猪狩	田村
			4分 03秒			

第 ( ) 試合場

女子個人の部【 48kg 52kg 57kg 63kg 70kg 78kg 78kg超級 】

主審\_\_審判員

副審\_\_・\_\_審判員

記録係名\_\_\_\_\_

【 1回戦 2回戦 準々決勝 準決勝 決勝 】

赤		区 分			白	
氏 名	学校名	判定記号	試合時間・決まり技	判定記号	氏 名	学校名
			分 秒			

女子個人の部【 48kg 52kg 57kg 63kg 70kg 78kg 78kg超級 】

主審\_\_審判員

副審\_\_・\_\_審判員

記録係名\_\_\_\_\_

【 1回戦 2回戦 準々決勝 準決勝 決勝 】

赤		区 分			白	
氏 名	学校名	判定記号	試合時間・決まり技	判定記号	氏 名	学校名
			分 秒			

第 ( 1 ) 試合場

女子個人の部【 48kg 52kg 57kg 63kg 70kg 78kg 78kg超級 】

主審\_\_審判員

副審\_\_・\_\_審判員

記録係名\_\_\_\_\_

【 1回戦 2回戦 準々決勝 準決勝 決勝 】

赤		区 分			白	
氏 名	学校名	判定記号	試合時間・決まり技	判定記号	氏 名	学校名
			分 秒			

第 ( 1 ) 試合場

女子個人の部【 48kg 52kg 57kg 63kg 70kg 78kg 78kg超級 】

主審 山上 審判員

副審 立野・山岡 審判員

記録係名 芳賀

【 1回戦 2回戦 準々決勝 準決勝 決勝 】

赤		区 分			白	
氏 名	学校名	判定記号	試合時間・決まり技	判定記号	氏 名	学校名
郡司	田村	○	上四方固		渡部	田島
			0分 40秒			

女子個人の部【 48kg 52kg 57kg 63kg 70kg 78kg 78kg超級 】

主審 山上 審判員

副審 立野・山岡 審判員

記録係名 芳賀

【 1回戦 2回戦 準々決勝 準決勝 決勝 】

赤		区 分			白	
氏 名	学校名	判定記号	試合時間・決まり技	判定記号	氏 名	学校名
矢内	日大東北		優勢	⊖	小野	磐城 桜が丘
			4分 00秒			

女子個人の部【 48kg 52kg 57kg 63kg 70kg 78kg 78kg超級 】

主審 山上 審判員

副審 立野・山岡 審判員

記録係名 芳賀

【 1回戦 2回戦 準々決勝 準決勝 決勝 】

赤		区 分			白	
氏 名	学校名	判定記号	試合時間・決まり技	判定記号	氏 名	学校名
秋山	相馬東		横四方固	○	芳井	会津
			2分 59秒			

女子個人の部【 48kg 52kg 57kg 63kg 70kg 78kg 78kg超級 】

主審 山上 審判員

副審 立野・山岡 審判員

記録係名 芳賀

【 1回戦 2回戦 準々決勝 準決勝 決勝 】

赤		区 分			白	
氏 名	学校名	判定記号	試合時間・決まり技	判定記号	氏 名	学校名
青山	田村	⊖	優勢		伊藤	湯本
			4分 00秒			

第 ( ) 試合場

女子個人の部【 48kg 52kg 57kg 63kg 70kg 78kg 78kg超級 】

主審\_\_審判員

副審\_\_・\_\_審判員

記録係名\_\_\_\_\_

【 1回戦 2回戦 準々決勝 準決勝 決勝 】

赤		区 分			白	
氏 名	学校名	判定記号	試合時間・決まり技	判定記号	氏 名	学校名
			分 秒			

女子個人の部【 48kg 52kg 57kg 63kg 70kg 78kg 78kg超級 】

主審\_\_審判員

副審\_\_・\_\_審判員

記録係名\_\_\_\_\_

【 1回戦 2回戦 準々決勝 準決勝 決勝 】

赤		区 分			白	
氏 名	学校名	判定記号	試合時間・決まり技	判定記号	氏 名	学校名
			分 秒			

第 ( 1 ) 試合場

女子個人の部【 48kg 52kg 57kg 63kg 70kg 78kg 78kg超級 】

主審\_\_審判員

副審\_\_・\_\_審判員

記録係名\_\_\_\_\_

【 1回戦 2回戦 準々決勝 準決勝 決勝 】

赤		区 分			白	
氏 名	学校名	判定記号	試合時間・決まり技	判定記号	氏 名	学校名
			分 秒			

第 ( 2 ) 試合場

女子個人の部【 48kg 52kg 57kg 63kg 70kg 78kg 78kg超級 】

主審 門馬 審判員

副審 吉田 ・ 片平 審判員

記録係名 菊地

【 1回戦 2回戦 準々決勝 準決勝 決勝 】

赤		区 分			白	
氏 名	学校名	判定記号	試合時間・決まり技	判定記号	氏 名	学校名
山口	福島南	○	大内刈		會田	好間
			0分 38秒			

女子個人の部【 48kg 52kg 57kg 63kg 70kg 78kg 78kg超級 】

主審 門馬 審判員

副審 吉田 ・ 片平 審判員

記録係名 菊地

【 1回戦 2回戦 準々決勝 準決勝 決勝 】

赤		区 分			白	
氏 名	学校名	判定記号	試合時間・決まり技	判定記号	氏 名	学校名
高橋	磐城農業	○	合技		阿部	光南
			1分 33秒			

女子個人の部【 48kg 52kg 57kg 63kg 70kg 78kg 78kg超級 】

主審 片平 審判員

副審 門馬 ・ 和合 審判員

記録係名 菊地

【 1回戦 2回戦 準々決勝 準決勝 決勝 】

赤		区 分			白	
氏 名	学校名	判定記号	試合時間・決まり技	判定記号	氏 名	学校名
白岩	聖光学院		合技	○	渡部	湯本
			3分 58秒			

女子個人の部【 48kg 52kg 57kg 63kg 70kg 78kg 78kg超級 】

主審 片平 審判員

副審 門馬 ・ 和合 審判員

記録係名 菊地

【 1回戦 2回戦 準々決勝 準決勝 決勝 】

赤		区 分			白	
氏 名	学校名	判定記号	試合時間・決まり技	判定記号	氏 名	学校名
渡邊	磐 城 桜が丘		背負投	○	小川	田村
			0分 15秒			

第 ( ) 試合場

女子個人の部【 48kg 52kg 57kg 63kg 70kg 78kg 78kg超級 】

主審\_\_審判員

副審\_\_・\_\_審判員

記録係名\_\_\_\_\_

【 1回戦 2回戦 準々決勝 準決勝 決勝 】

赤		区 分			白	
氏 名	学校名	判定記号	試合時間・決まり技	判定記号	氏 名	学校名
			分 秒			

女子個人の部【 48kg 52kg 57kg 63kg 70kg 78kg 78kg超級 】

主審\_\_審判員

副審\_\_・\_\_審判員

記録係名\_\_\_\_\_

【 1回戦 2回戦 準々決勝 準決勝 決勝 】

赤		区 分			白	
氏 名	学校名	判定記号	試合時間・決まり技	判定記号	氏 名	学校名
			分 秒			

第 ( 1 ) 試合場

女子個人の部【 48kg 52kg 57kg 63kg 70kg 78kg 78kg超級 】

主審\_\_審判員

副審\_\_・\_\_審判員

記録係名\_\_\_\_\_

【 1回戦 2回戦 準々決勝 準決勝 決勝 】

赤		区 分			白	
氏 名	学校名	判定記号	試合時間・決まり技	判定記号	氏 名	学校名
			分 秒			



第（ 4 ） 試合場

女子個人の部【 48kg 52kg 57kg **63kg** 70kg 78kg 78kg超級 】

主審 迎田 審判員

副審 山野辺 ・ 石山 審判員

記録係名 舛田

【 1回戦 2回戦 準々決勝 準決勝 決勝 】

赤		区 分			白	
氏 名	学校名	判定記号	試合時間・決まり技	判定記号	氏 名	学校名
金澤	田村	○	背負投		市ノ渡	いわき 総合
			1分 54秒			

女子個人の部【 48kg 52kg 57kg **63kg** 70kg 78kg 78kg超級 】

主審 迎田 審判員

副審 山野辺 ・ 石山 審判員

記録係名 舛田

【 1回戦 2回戦 準々決勝 準決勝 決勝 】

赤		区 分			白	
氏 名	学校名	判定記号	試合時間・決まり技	判定記号	氏 名	学校名
猪狩	磐城 桜が丘	⊖	優勢		高橋	相馬東
			4分 00秒			

女子個人の部【 48kg 52kg 57kg **63kg** 70kg 78kg 78kg超級 】

主審 迎田 審判員

副審 山野辺 ・ 石山 審判員

記録係名 舛田

【 1回戦 2回戦 準々決勝 準決勝 決勝 】

赤		区 分			白	
氏 名	学校名	判定記号	試合時間・決まり技	判定記号	氏 名	学校名
板橋	若松商業	○	上四方固		熊井	学法石川
			2分 11秒			

女子個人の部【 48kg 52kg 57kg **63kg** 70kg 78kg 78kg超級 】

主審 迎田 審判員

副審 山野辺 ・ 石山 審判員

記録係名 舛田

【 1回戦 2回戦 準々決勝 準決勝 決勝 】

赤		区 分			白	
氏 名	学校名	判定記号	試合時間・決まり技	判定記号	氏 名	学校名
深谷	田村	○	袈裟固		佐久間	光南
			GS 0分 秒			

第 ( ) 試合場

女子個人の部【 48 kg 52 kg 57 kg 63 kg 70 kg 78 kg 78 kg超級 】

主審\_\_審判員

副審\_\_・\_\_審判員

記録係名\_\_\_\_\_

【 1回戦 2回戦 準々決勝 準決勝 決勝 】

赤		区 分			白	
氏 名	学校名	判定記号	試合時間・決まり技	判定記号	氏 名	学校名
			分 秒			

女子個人の部【 48 kg 52 kg 57 kg 63 kg 70 kg 78 kg 78 kg超級 】

主審\_\_審判員

副審\_\_・\_\_審判員

記録係名\_\_\_\_\_

【 1回戦 2回戦 準々決勝 準決勝 決勝 】

赤		区 分			白	
氏 名	学校名	判定記号	試合時間・決まり技	判定記号	氏 名	学校名
			分 秒			

第 ( 1 ) 試合場

女子個人の部【 48 kg 52 kg 57 kg 63 kg 70 kg 78 kg 78 kg超級 】

主審\_\_審判員

副審\_\_・\_\_審判員

記録係名\_\_\_\_\_

【 1回戦 2回戦 準々決勝 準決勝 決勝 】

赤		区 分			白	
氏 名	学校名	判定記号	試合時間・決まり技	判定記号	氏 名	学校名
			分 秒			

第（ 4 ） 試合場

女子個人の部【 48kg 52kg 57kg 63kg 70kg 78kg 78kg超級 】

主審 佐藤 審判員

副審 山野辺・吉田 審判員

記録係名 舛田

【 1回戦 2回戦 準々決勝 準決勝 決勝 】

赤		区 分			白	
氏 名	学校名	判定記号	試合時間・決まり技	判定記号	氏 名	学校名
武田	相馬東	○	袈裟固		山根	学法福島
			0分46秒			

女子個人の部【 48kg 52kg 57kg 63kg 70kg 78kg 78kg超級 】

主審 佐藤 審判員

副審 山野辺・吉田 審判員

記録係名 \_\_\_\_\_

【 1回戦 2回戦 準々決勝 準決勝 決勝 】

赤		区 分			白	
氏 名	学校名	判定記号	試合時間・決まり技	判定記号	氏 名	学校名
吉田	湯本		優勢	⊖	笠井	田村
			GS 2分10秒			

女子個人の部【 48kg 52kg 57kg 63kg 70kg 78kg 78kg超級 】

主審 佐藤 審判員

副審 山野辺・吉田 審判員

記録係名 \_\_\_\_\_

【 1回戦 2回戦 準々決勝 準決勝 決勝 】

赤		区 分			白	
氏 名	学校名	判定記号	試合時間・決まり技	判定記号	氏 名	学校名
先崎	昌平	○	内股		田崎	若松商業
			1分52秒			

女子個人の部【 48kg 52kg 57kg 63kg 70kg 78kg 78kg超級 】

主審 佐藤 審判員

副審 山野辺・吉田 審判員

記録係名 \_\_\_\_\_

【 1回戦 2回戦 準々決勝 準決勝 決勝 】

赤		区 分			白	
氏 名	学校名	判定記号	試合時間・決まり技	判定記号	氏 名	学校名
管野	聖光学院		払腰	○	大月	湯本
			0分08秒			

第 ( ) 試合場

女子個人の部【 48 kg 52 kg 57 kg 63 kg 70 kg 78 kg 78 kg超級 】

主審\_\_審判員

副審\_\_・\_\_審判員

記録係名\_\_\_\_\_

【 1回戦 2回戦 準々決勝 準決勝 決勝 】

赤		区 分			白	
氏 名	学校名	判定記号	試合時間・決まり技	判定記号	氏 名	学校名
			分 秒			

女子個人の部【 48 kg 52 kg 57 kg 63 kg 70 kg 78 kg 78 kg超級 】

主審\_\_審判員

副審\_\_・\_\_審判員

記録係名\_\_\_\_\_

【 1回戦 2回戦 準々決勝 準決勝 決勝 】

赤		区 分			白	
氏 名	学校名	判定記号	試合時間・決まり技	判定記号	氏 名	学校名
			分 秒			

第 ( 1 ) 試合場

女子個人の部【 48 kg 52 kg 57 kg 63 kg 70 kg 78 kg 78 kg超級 】

主審\_\_審判員

副審\_\_・\_\_審判員

記録係名\_\_\_\_\_

【 1回戦 2回戦 準々決勝 準決勝 決勝 】

赤		区 分			白	
氏 名	学校名	判定記号	試合時間・決まり技	判定記号	氏 名	学校名
			分 秒			

第（ 4 ） 試合場

女子個人の部【 48kg 52kg 57kg 63kg 70kg 78kg 78kg超級 】

主審 船川 審判員

副審 迎田 ・ 石山 審判員

記録係名 舛田

【 1回戦 2回戦 準々決勝 準決勝 決勝 】

赤		区 分			白	
氏 名	学校名	判定記号	試合時間・決まり技	判定記号	氏 名	学校名
金成	昌平	○	上四方固		小林未	田村
			0分 38秒			

女子個人の部【 48kg 52kg 57kg 63kg 70kg 78kg 78kg超級 】

主審 船川 審判員

副審 迎田 ・ 石山 審判員

記録係名 舛田

【 1回戦 2回戦 準々決勝 準決勝 決勝 】

赤		区 分			白	
氏 名	学校名	判定記号	試合時間・決まり技	判定記号	氏 名	学校名
田村	小林慶	○	上四方固		佐藤	福島商
			1分 56秒			

女子個人の部【 48kg 52kg 57kg 63kg 70kg 78kg 78kg超級 】

主審 船川 審判員

副審 迎田 ・ 石山 審判員

記録係名 舛田

【 1回戦 2回戦 準々決勝 準決勝 決勝 】

赤		区 分			白	
氏 名	学校名	判定記号	試合時間・決まり技	判定記号	氏 名	学校名
佐藤	双葉翔陽		上四方固	○	服部	光南
			3分 57秒			

女子個人の部【 48kg 52kg 57kg 63kg 70kg 78kg 78kg超級 】

主審 船川 審判員

副審 迎田 ・ 石山 審判員

記録係名 舛田

【 1回戦 2回戦 準々決勝 準決勝 決勝 】

赤		区 分			白	
氏 名	学校名	判定記号	試合時間・決まり技	判定記号	氏 名	学校名
国分	日大東北		袈裟固	○	佐藤	湯本
			1分 04秒			

第 ( ) 試合場

女子個人の部【 48kg 52kg 57kg 63kg 70kg 78kg 78kg超級 】

主審\_\_審判員

副審\_\_・\_\_審判員

記録係名\_\_\_\_\_

【 1回戦 2回戦 準々決勝 準決勝 決勝 】

赤		区 分			白	
氏 名	学校名	判定記号	試合時間・決まり技	判定記号	氏 名	学校名
			分 秒			

女子個人の部【 48kg 52kg 57kg 63kg 70kg 78kg 78kg超級 】

主審\_\_審判員

副審\_\_・\_\_審判員

記録係名\_\_\_\_\_

【 1回戦 2回戦 準々決勝 準決勝 決勝 】

赤		区 分			白	
氏 名	学校名	判定記号	試合時間・決まり技	判定記号	氏 名	学校名
			分 秒			

第 ( 1 ) 試合場

女子個人の部【 48kg 52kg 57kg 63kg 70kg 78kg 78kg超級 】

主審\_\_審判員

副審\_\_・\_\_審判員

記録係名\_\_\_\_\_

【 1回戦 2回戦 準々決勝 準決勝 決勝 】

赤		区 分			白	
氏 名	学校名	判定記号	試合時間・決まり技	判定記号	氏 名	学校名
			分 秒			