

第54回福島県高等学校体育大会剣道競技 大会結果

期日:平成20年6月7日(土)~10日(火)

会場:大熊町総合体育館

○男子団体

- 1位 安 達
(7年ぶり2回目)
- 2位 福 島 東
- 3位 湯 本
- 3位 磐 城

○女子団体

- 1位 若 松 商 業
(3年連続4回目)
- 2位 湯 本
- 3位 郡 女 大 附
- 3位 南 会 津

○男子個人

- 1位 星 涉 (若 松 商 業)
- 2位 渡 邊 当 (安 達)
- 3位 松 崎 俊 彦 (若 松 商 業)
- 3位 柳 沼 勇 作 (若 松 商 業)
- ベスト8 鈴 木 哲 成 (若 松 商 業)
- ベスト8 杉 内 竜 馬 (福 島)
- ベスト8 遠 藤 慶 充 (福 島)
- ベスト8 齋 藤 拓 也 (相 馬)

○女子個人

- 1位 小 林 友 紀 (若 松 商 業)
- 2位 松 井 沙 織 (安 達)
- 3位 齋 藤 和 (福 島 東)
- 3位 門 馬 晶 子 (若 松 商 業)
- ベスト8 今 井 希 (若 松 商 業)
- ベスト8 佐 藤 絵 里 (東 日 本 昌 平)
- ベスト8 齋 藤 明 日 佳 (南 会 津)
- ベスト8 猪 狩 絢 子 (湯 本)

第54回福島県高等学校体育大会剣道競技 結果報告(4日目)

期日:平成20年6月7日(土)~10日(火)

会場:大熊町総合体育館

◎男子団体

<準々決勝> 勝者数(本数) - (本数) 勝者数

安達 4 (8) - (3) 1 あさか開成

湯本 2 (3) - (3) 1 日大軍北

安積 2 (2) - (4) 3 福島東

磐城 2 (3) - (2) 2 若松商業

◎男子団体

<準決勝> 勝者数(本数) - (本数) 勝者数

安達 2 (2) - (2) 2 湯本

代表者戦

福島東 4 (7) - (2) 0 磐城

◎男子団体

<決勝> 勝者数(本数) - (本数) 勝者数

安達 3 (5) - (1) 1 福島東

◎女子団体

<準々決勝> 勝者数(本数) - (本数) 勝者数

若松商業 4 (4) - (0) 0 刈業

安積 0 (1) - (5) 4 郡女大附

東日本
平 1 (2) - (3) 2 兩会洋

磐城 1 (1) - (2) 2 湯本

◎女子団体

<準決勝> 勝者数(本数) - (本数) 勝者数

若松商業 3 (4) - (1) 0 郡女大附

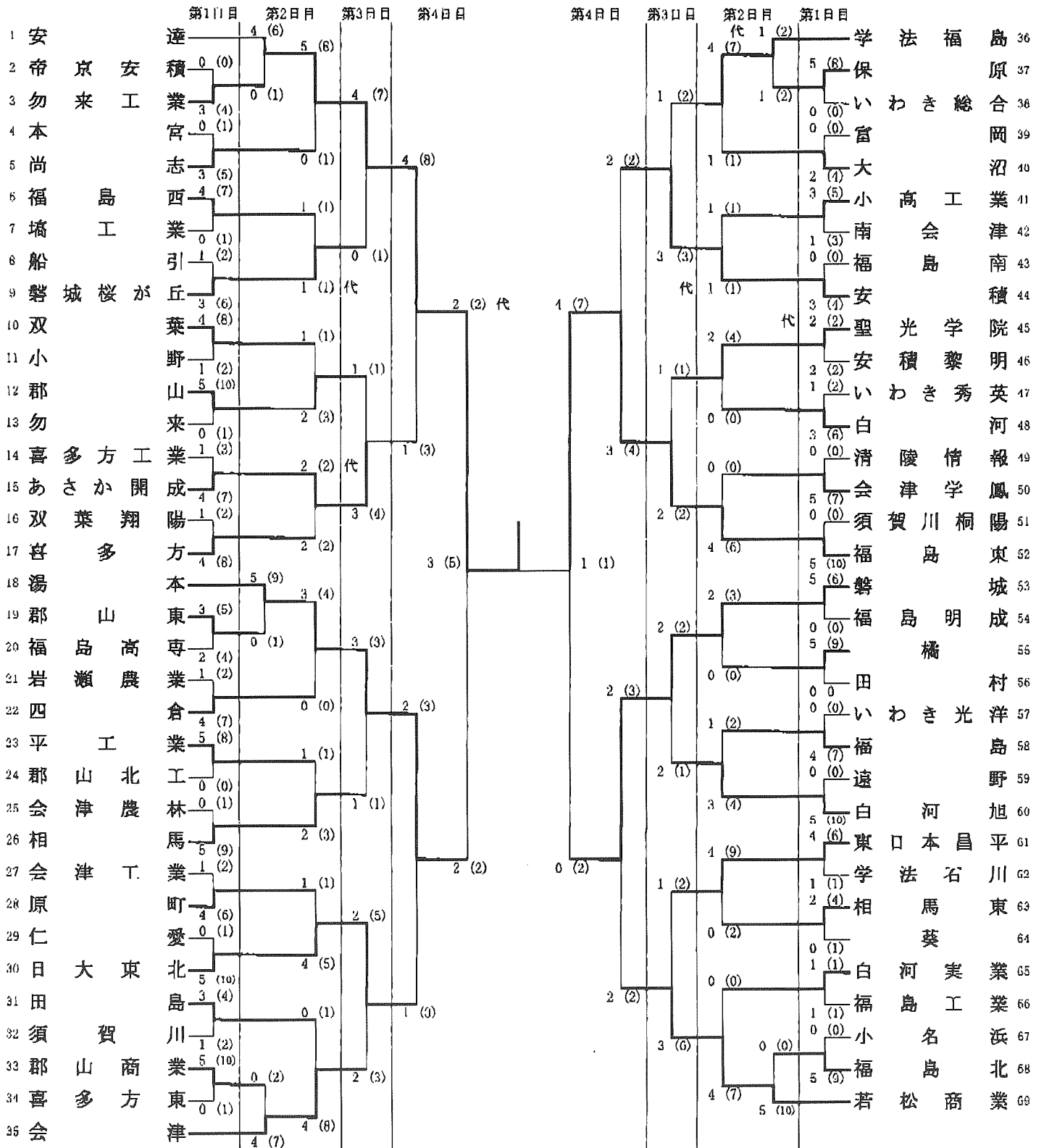
兩会洋 0 (0) - (4) 3 湯本

◎女子団体

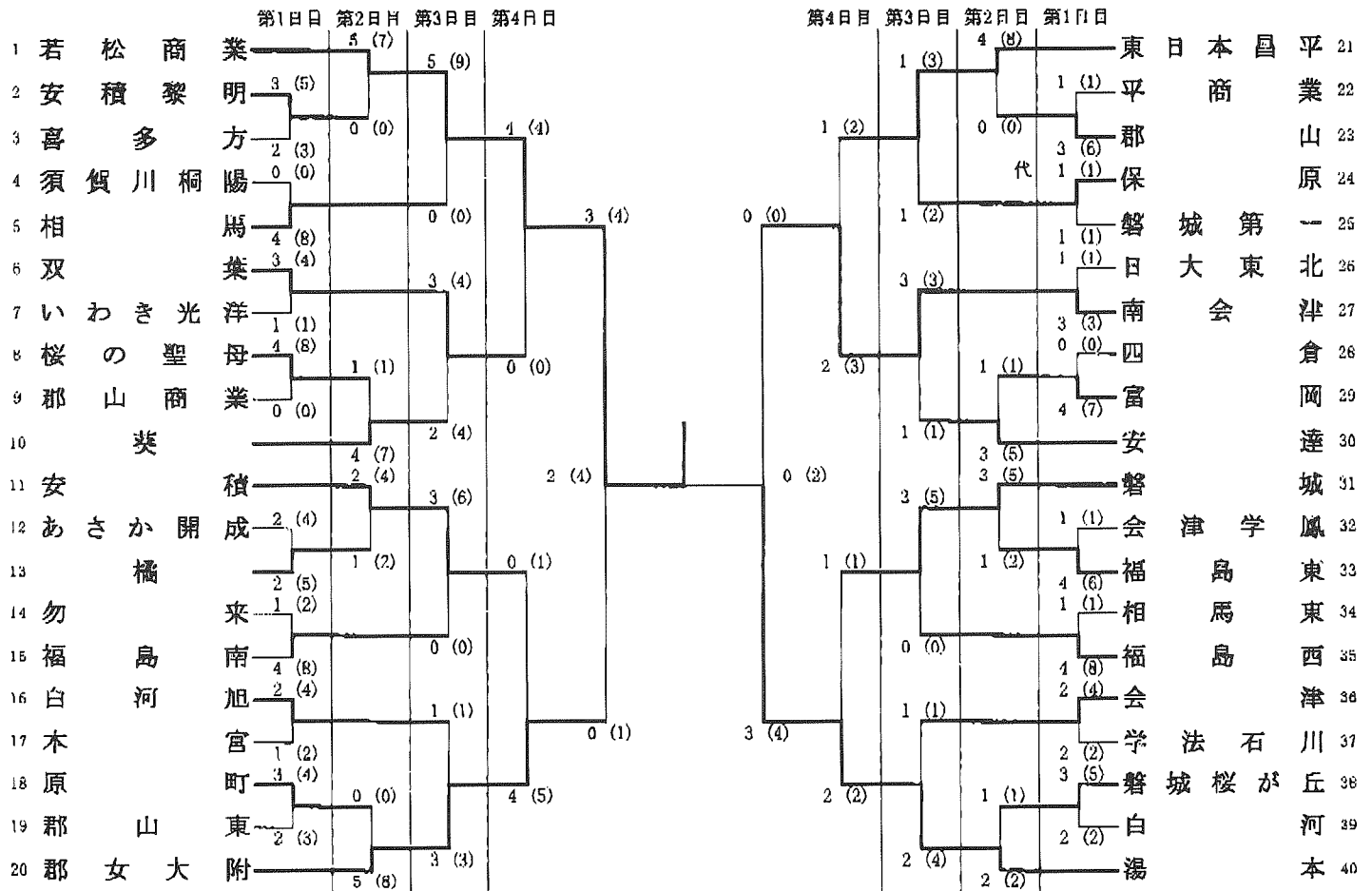
<決勝> 勝者数(本数) - (本数) 勝者数

若松商業 2 (4) - (2) 0 湯本

男子団体戦



第54回福島県高等学校体育大会剣道競技 記録速報(4日目) (>)枚中(5)枚目 送信者:大関 幸治
 女子団体戦



第54回福島県高等学校体育大会剣道競技 記録速報(4日目) (7)枚中(6)枚目 送信者:大関 幸治
 第54回福島県高等学校体育大会剣道競技 男子団体

◎ 決勝

区分 学校名	先鋒	次鋒	中堅	副将	大将	代表者職	本 数 勝者数	勝 敗
安達	塩澤	安齋	天野	安齋	廣邊		$\frac{5}{3}$	○
反 赤 1 2 3 班	⊙ ×	⊙ ×	△		⊖			
白			△	⊖			$\frac{1}{1}$	×
1 2 3 班 反	△							
福島東	佐藤	佐藤	佐治	小島	金子			

◎ 準決勝

区分 学校名	先鋒	次鋒	中堅	副将	大将	代表者職	本 数 勝者数	勝 敗
安達	前田	安齋	天野	安齋	廣邊	廣邊	$\frac{2}{2}$	○
反 赤 1 2 3 班	△		⊙		⊖	⊙		
白		⊙		⊖			$\frac{2}{2}$	×
1 2 3 班 反								
湯本	吉田	佐藤	武川	根本	軍司	軍司		

区分 学校名	先鋒	次鋒	中堅	副将	大将	代表者職	本 数 勝者数	勝 敗
福島東	佐藤	佐藤	佐治	小島	金子		$\frac{7}{4}$	○
反 赤 1 2 3 班	⊖	△	×	⊙ ×	⊙ ×			
田			⊙	×			$\frac{2}{0}$	×
1 2 3 班 反								
磐城	森田	新妻	小林	菊地	鈴木			

第54回福島県高等学校体育大会剣道競技 記録速報(4日目) (7)枚中(7)枚目 送信者:大関 幸治
 第54回福島県高等学校体育大会剣道競技 女子団体

◎ 決勝

学校名	区分	先鋒	次鋒	中堅	副将	大将	代表者数	本数 勝者数	勝敗
若松商業		小林	高木	高木	今井	門島		$\frac{4}{2}$	○
赤	反 1 2 3 証 反	Ⓐ		×		Ⓔ			
白	1 2 3 証 反	×		Ⓕ				$\frac{2}{0}$	×
湯本		丹野	吉田	猪俣	高田	佐藤			

◎ 準決勝

学校名	区分	先鋒	次鋒	中堅	副将	大将	代表者数	本数 勝者数	勝敗
若松商業		小林	高木	高木	今井	門島		$\frac{4}{3}$	○
赤	反 1 2 3 証 反		Ⓒ	Ⓓ	Ⓐ ×	×			
白	1 2 3 証 反					Ⓔ		$\frac{1}{0}$	×
郡女大附		阿部	佐藤	永山	中野	高橋			

学校名	区分	先鋒	次鋒	中堅	副将	大将	代表者数	本数 勝者数	勝敗
南金澤		邊見	大橋	本名	尾	齋藤		$\frac{0}{0}$	×
赤	反 1 2 3 証 反								
白	1 2 3 証 反	Ⓐ	Ⓒ ×			Ⓐ		$\frac{4}{3}$	○
湯本		丹野	吉田	猪俣	高田	佐藤			