

個人成績一覧

男子シングルス

1位	蓮沼 佑晃	会津
2位	今野 聡士	会津
3位	高原 顕人	坂下
3位	湯田 駿也	坂下
5位	星 悠	会津
6位	新井田 和也	坂下

※以上シングルス6位までが県大会出場

7位	黄 見清	会津
8位	皆川 俊太郎	葵

女子シングルス

1位	及川 美咲	会津
2位	佐藤 彩耶香	若松商業
3位	菊地 未来	若松商業
3位	平田 日向子	会津
5位	林 沙耶花	会津
6位	神田 優	会津

※以上シングルス6位までが県大会出場

7位	神田 葵	会津
8位	寺内 愛	坂下

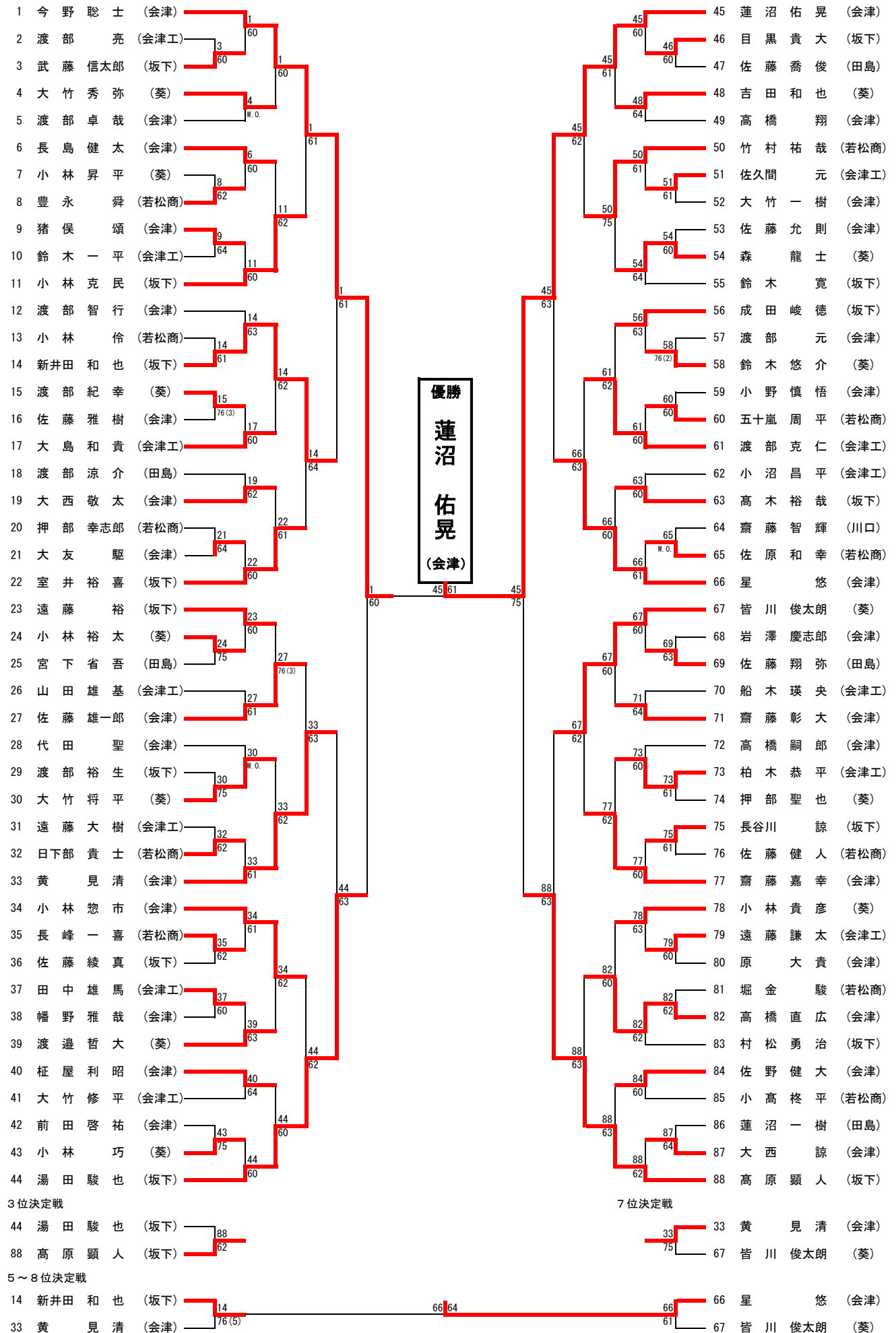
男子ダブルス

1位	今野 聡士	蓮沼 佑晃	会津
2位	遠藤 裕	新井田 和也	坂下
3位	高原 顕人	湯田 駿也	坂下
3位	齋藤 嘉幸	佐藤 雄一郎	会津
5位	渡部 智行	黄 見清	会津
6位	星 悠	佐野 健大	会津
7位	柏木 恭平	渡部 克仁	会津工業
8位	室井 裕喜	長谷川 諒	坂下

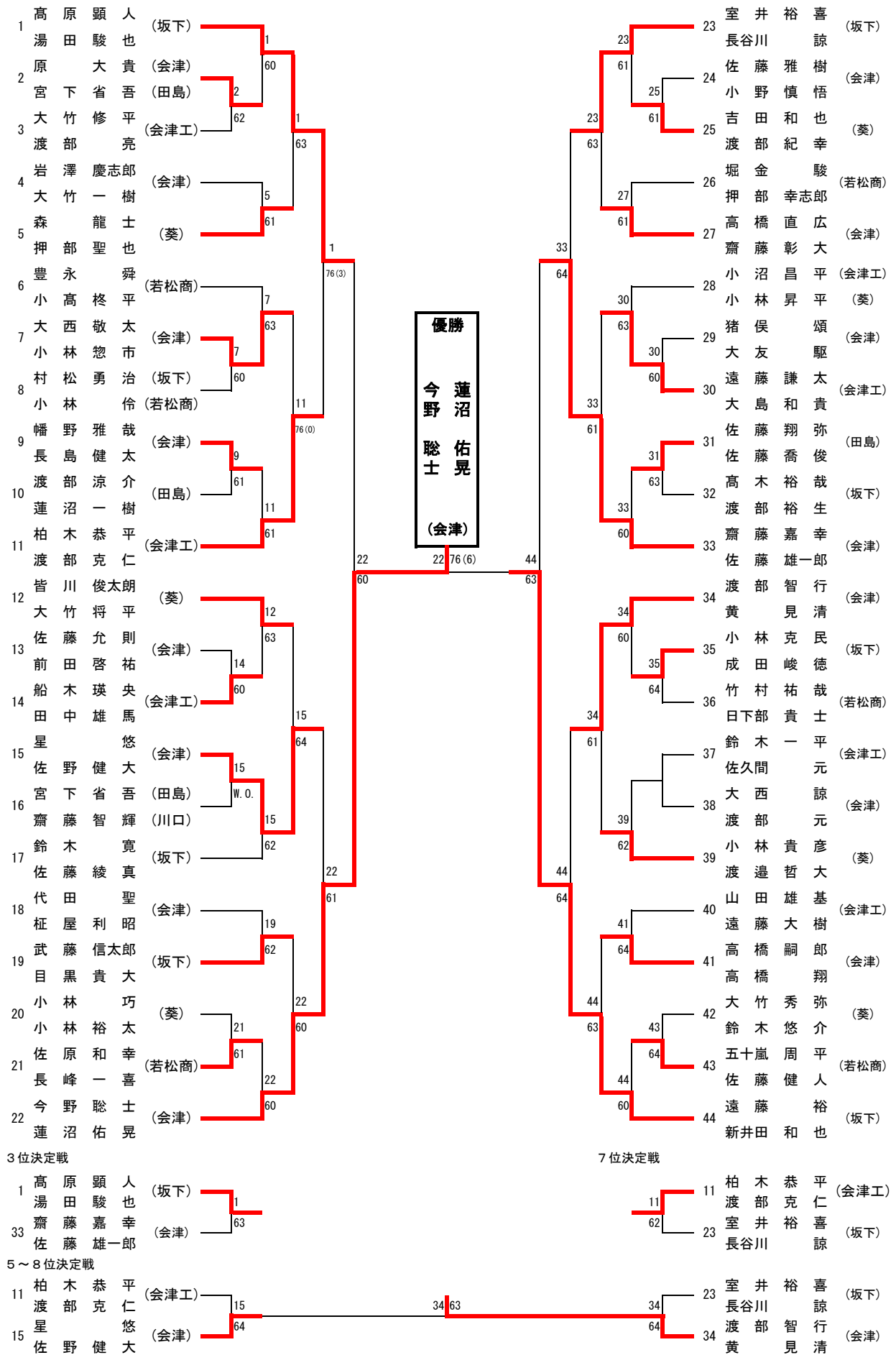
女子ダブルス

1位	佐藤 彩耶香	菊地 未来	若松商業
2位	平田 日向子	神田 優	会津
3位	林 沙耶花	神田 葵	会津
3位	及川 美咲	大竹 祐希	会津
5位	鈴木 麗美	大川 真琴	若松商業
6位	仙波 志織	伊藤 歩惟	葵
7位	長谷川 千晶	長谷川 千春	坂下
8位	小関 英美	栗城 未来	会津

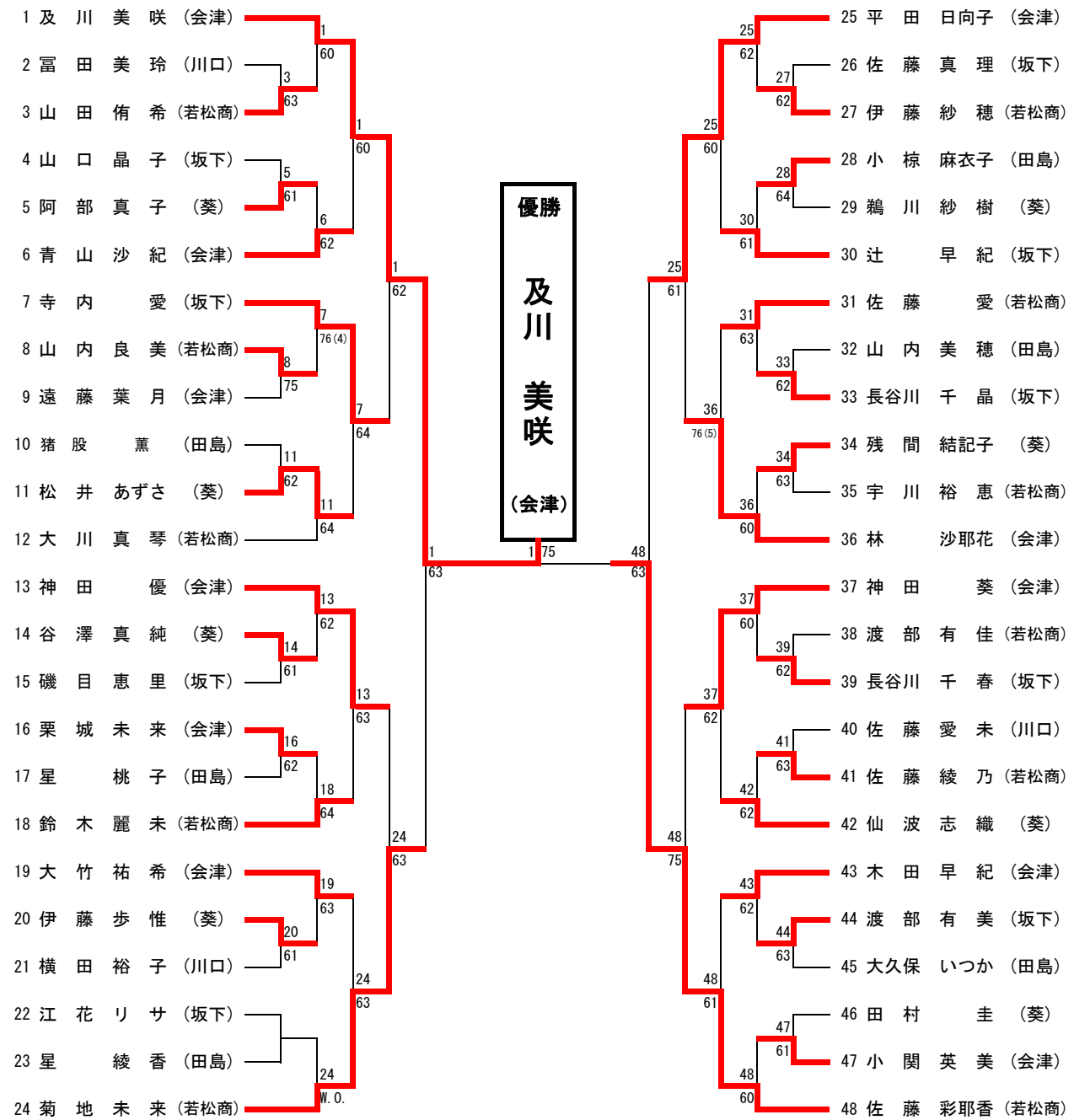
男子シングルス



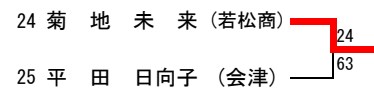
男子ダブルス



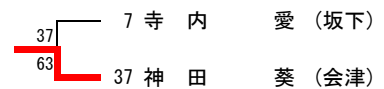
女子シングルス



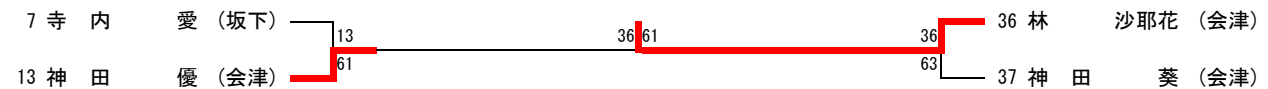
3位決定戦



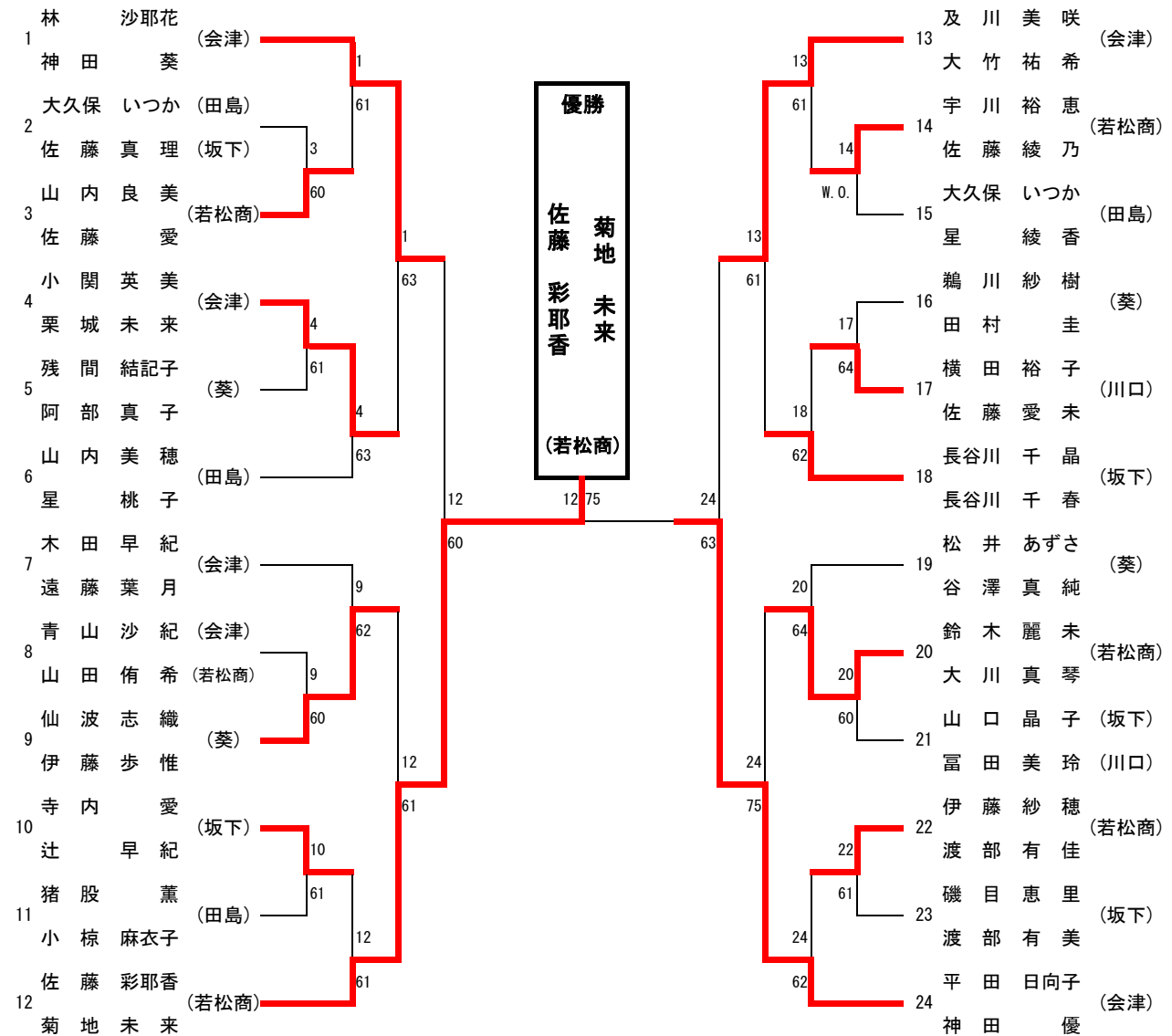
7位決定戦



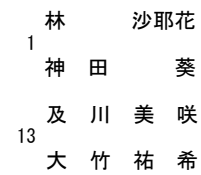
5~8位決定戦



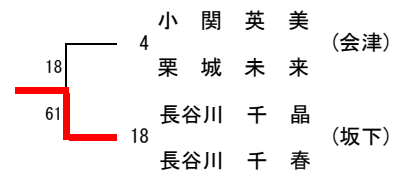
女子ダブルス



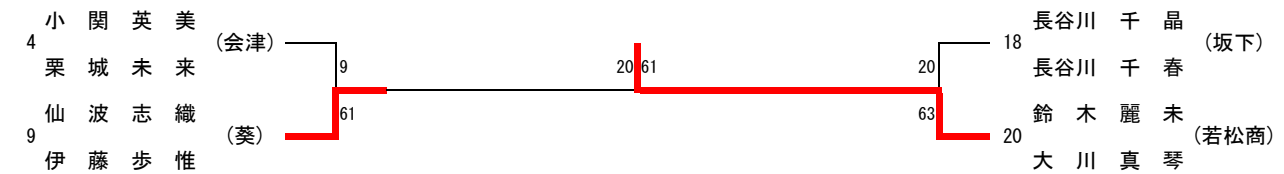
3位決定戦



7位決定戦



5~8位決定戦



学校対抗戦登録選手一覧

男子

NO.	学校名	監督	NO. 1	NO. 2	NO. 3	NO. 4	NO. 5	NO. 6	NO. 7	NO. 8	NO. 9
1	会津	安斎 真	今野 聡士	蓮沼 佑晃	星 悠	渡部 智行	齋藤 嘉幸	黄 見清	小林 惣市	佐藤 雄一郎	佐野 健大
2	坂下	棚木 武彦	高原 顕人	湯田 駿也	遠藤 裕	室井 裕喜	成田 峻徳	鈴木 寛	小林 克民	新井田 和也	長谷川 諒
3	葵	星 浩貴	皆川 俊太郎	小林 貴彦	渡邊 哲大	森 龍士	大竹 将平	押部 聖也	吉田 和也	鈴木 悠介	渡部 紀幸
4	若松商	二瓶 竹喜	竹村 祐哉	日下部 貴士	豊永 舜	小高 柊平	堀金 駿	五十嵐 周平	佐原 和幸	押部 幸志郎	長峰 一喜
5	会津工	芳賀 栄理子	渡部 克仁	柏木 恭平	船木 瑛央	田中 雄馬	大島 和貴	遠藤 謙太	佐久間 元	小沼 昌平	鈴木 一平
6	田島	根本 靖彦	佐藤 翔弥	渡部 涼介	蓮沼 一樹	宮下 省吾	佐藤 喬俊				

女子

NO.	学校名	監督	NO. 1	NO. 2	NO. 3	NO. 4	NO. 5	NO. 6	NO. 7	NO. 8	NO. 9
1	若松商	山崎 次郎	佐藤 彩耶香	菊地 未来	大川 真琴	鈴木 麗未	渡部 有佳	佐藤 愛	伊藤 紗穂	山内 良美	宇川 裕恵
2	坂下	半野 裕務	寺内 愛	辻 早紀	長谷川 千晶	長谷川 千春	磯目 恵里	佐藤 真理	渡部 有美	山口 晶子	
3	会津	穴澤 正彦	及川 美咲	平田 日向子	神田 優	林 沙耶花	神田 葵	大竹 祐希	木田 早紀	青山 沙紀	遠藤 葉月
4	田島	根本 靖彦	山内 美穂	星 桃子	猪股 薫	小椋 麻衣子	大久保 いつか				
5	葵	星 浩貴	仙波 志織	谷澤 真純	松井 あずさ	伊藤 歩惟	残間 結記子	鶴川 紗樹	阿部 真子	田村 圭	