

大会成績

1. 団体組手の部

イ. 男子

ロ. 女子

	学 校 名		学 校 名
1位	勿来工業高等学校	1位	学校法人福島高等学校
2位	学校法人福島高等学校	2位	学校法人尚志高等学校
3位	清陵情報高等学校	3位	学校法人石川高等学校
3位	学校法人尚志高等学校	3位	

2. 男子個人組手の部

	選 手 名	学 校 名
1位	高橋 利生	勿来工業高等学校
2位	加藤 玄太	学校法人福島高等学校
3位	橋本 駿	勿来工業高等学校
3位	田中 秀行	勿来工業高等学校
5位	宮澤 謙人	学校法人尚志高等学校
5位	富永 健太	学校法人尚志高等学校

3. 女子個人組手の部

	選 手 名	学 校 名
1位	永瀬 さくら	学校法人福島高等学校
2位	鈴木 菜穂	学校法人福島高等学校
3位	廣岡 えり	学校法人尚志高等学校
3位	萩原 千絵	学校法人福島高等学校
5位	有田 沙月	学校法人福島高等学校
5位	土田 和美	学校法人尚志高等学校

4. 男子個人形の部

	選 手 名	学 校 名
1位	湯田 浩成	田島高等学校
2位	守屋 樹	学校法人福島高等学校
3位	富永 健太	学校法人尚志高等学校
3位	木戸 雄大	勿来工業高等学校

5. 女子個人形の部

	選 手 名	学 校 名
1位	廣岡 えり	学校法人尚志高等学校
2位	鈴木 菜穂	学校法人福島高等学校
3位	萩原 千絵	学校法人福島高等学校
3位	有田 沙月	学校法人福島高等学校

1. イ. 男子団体組手試合リーグ表A・B

Aブロック

	a 学法福島	b 福島高専	c 会津工業	d 清陵情報	勝	負	順位
a 学法福島		⑤ - 0	⑤ - 0	⑤ - 0	3	0	1
b 福島高専	0 - ⑤		2 - ③	1 - ④	0	3	4
c 会津工業	0 - ⑤	③ - 2		1 - ④	1	2	3
d 清陵情報	0 - ⑤	④ - 1	④ - 1		2	1	2

Bブロック

	f 尚志	g 勿来工業	h 小高工業	i 会津	勝	負	順位
f 尚志		1 - ③	⑤ - 1	⑤ - 0	2	1	2
g 勿来工業	③ - 1		③ - 2	⑤ - 0	3	0	1
h 小高工業	1 - ⑤	2 - ③		⑤ - 0	1	2	3
i 会津	0 - ⑤	0 - ⑤	0 - ⑤		0	3	4

試合順序(男子団体組手試合)

Aブロック

対戦順	対 戦 校	
	赤	青
1	a 学法福島	b 福島高専
2	c 会津工業	d 清陵情報
3	a 学法福島	c 会津工業
4	b 福島高専	d 清陵情報
5	a 学法福島	d 清陵情報
6	b 福島高専	c 会津工業

Bブロック

対戦順	対 戦 校	
	赤	青
1	f 尚志	g 勿来工業
2	h 小高工業	i 会津
3	f 尚志	h 小高工業
4	g 勿来工業	i 会津
5	f 尚志	i 会津
6	g 勿来工業	h 小高工業

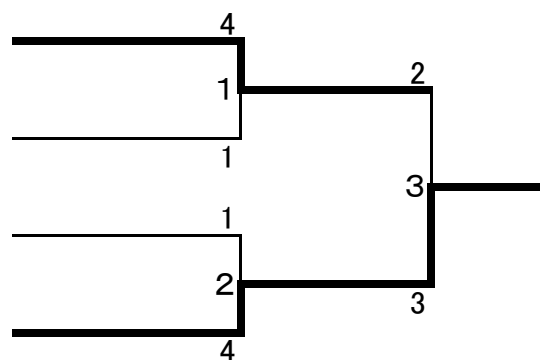
男子団体組手試合決勝トーナメント表

A1位 学法福島

B2位 尚志

A2位 清陵情報

B1位 勿来工業



順位	1位	勿来工業
	2位	学法福島
	3位	清陵情報
	3位	尚志

全国大会出場 1校
東北大会出場 2校

ロ. 女子団体組手試合リーグ表

	a 学法福島	b 尚志	c 学石	勝	負	順位
a 学法福島		③ - 0	③ - 0	2	0	1
b 尚志	0 - ③		③ - 0	1	1	2
c 学石	0 - ③	0 - ③		0	2	3

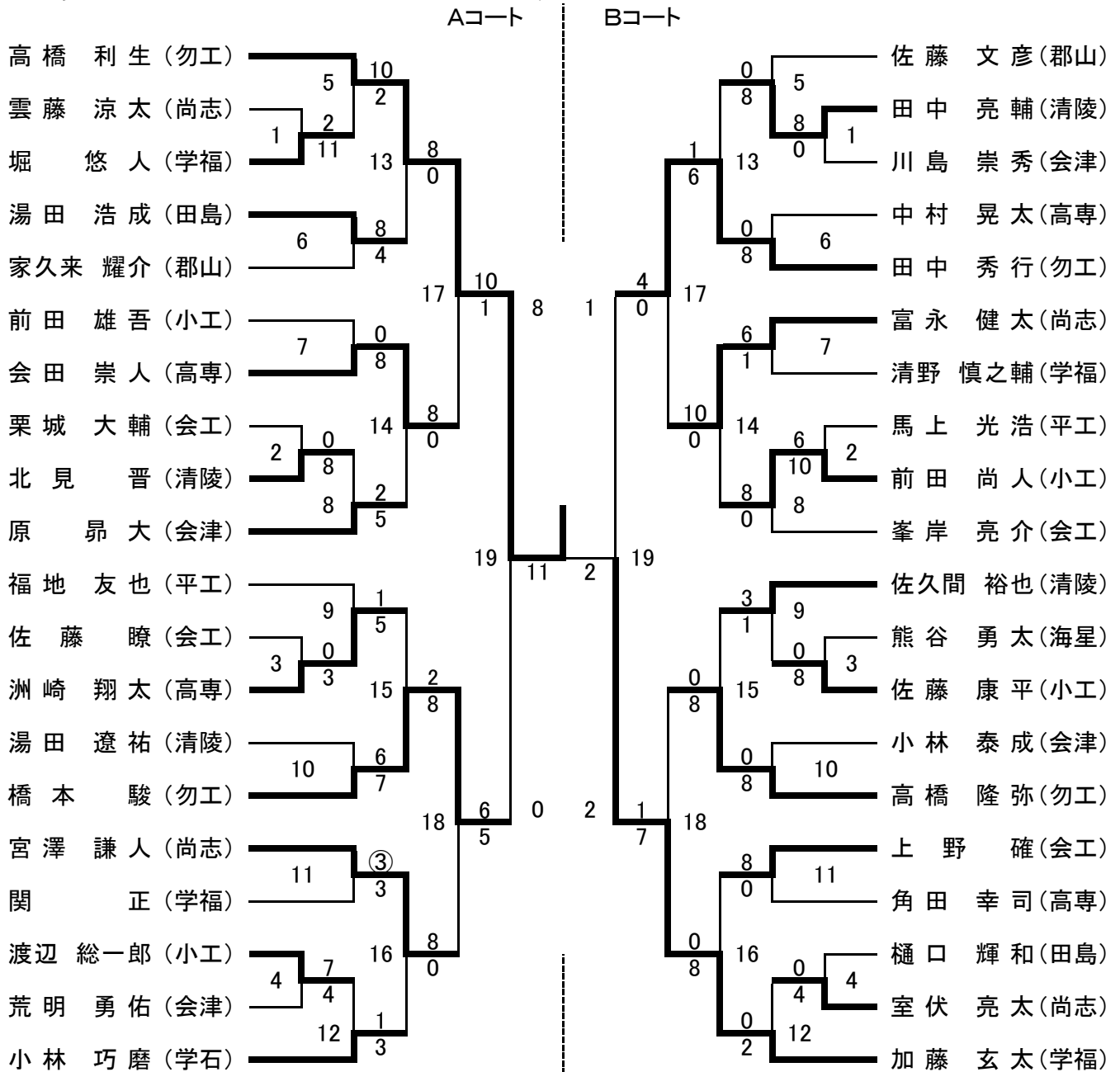
試合順序(女子団体組手試合)

対戦順	対 戦 校	
	赤	青
1	a 学法福島	b 尚志
2	b 尚志	c 学石
3	a 学法福島	c 学石

順位	1位	学法福島
	2位	尚志
	3位	学法石川
	3位	

全国大会出場 1校
東北大会出場 2校

2. 男子個人組手試合トーナメント表



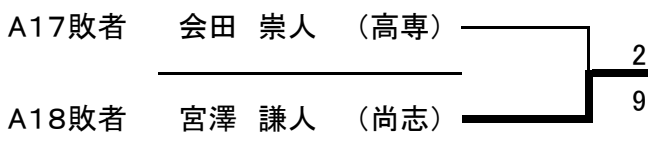
1位 高橋 利生 (勿工)

2位 加藤 玄太 (学福)

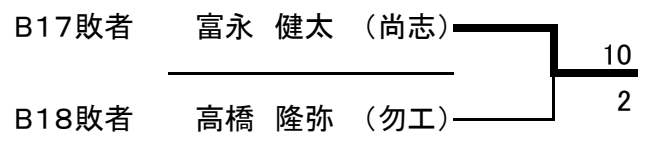
3位 橋本 駿 (勿工)

3位 田中 秀行 (勿工)

東北大会代表決定戦



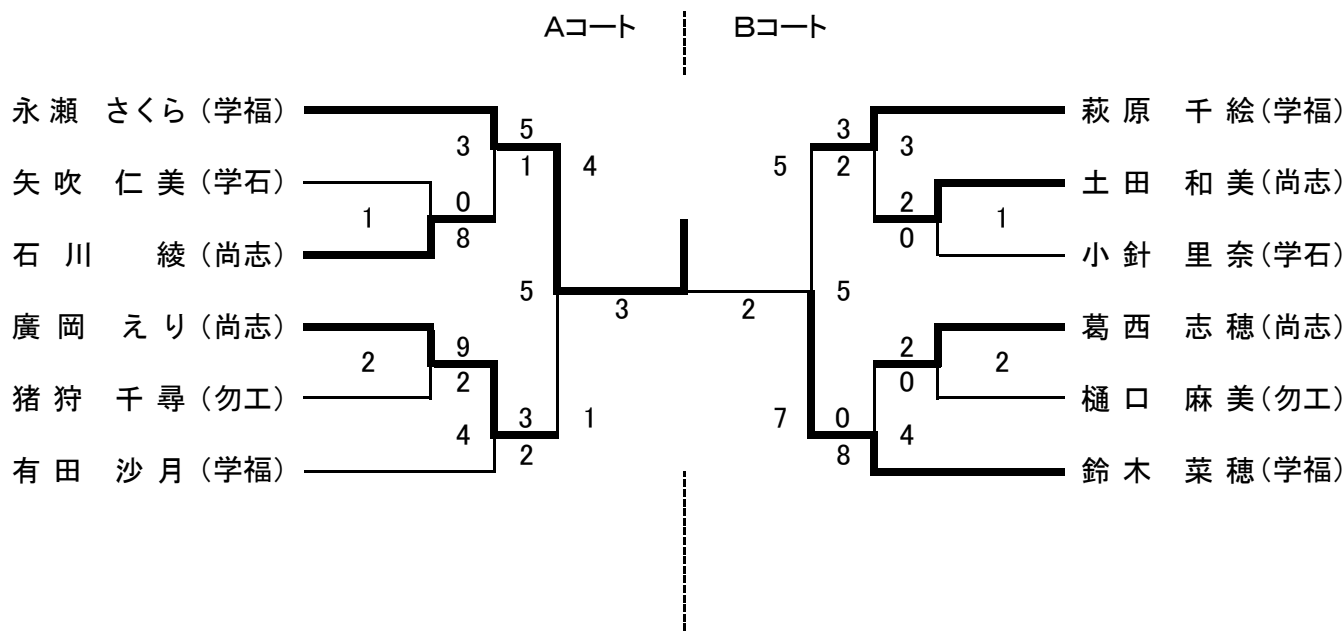
5位 宮澤 謙人 (尚志)



5位 富永 健太 (尚志)

全国大会出場 2名 東北大会出場 6名

3. 女子個人組手試合トーナメント表



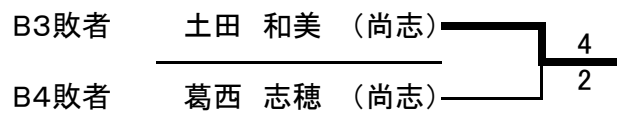
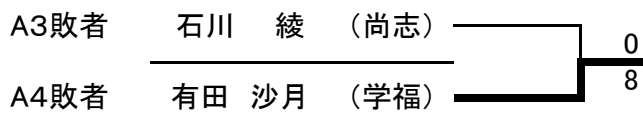
1位 永瀬 さくら (学福)

3位 廣岡 えり (尚志)

2位 鈴木 菜穂 (学福)

3位 萩原 千絵 (学福)

東北大会代表決定戦



5位 有田 沙月 (学福)

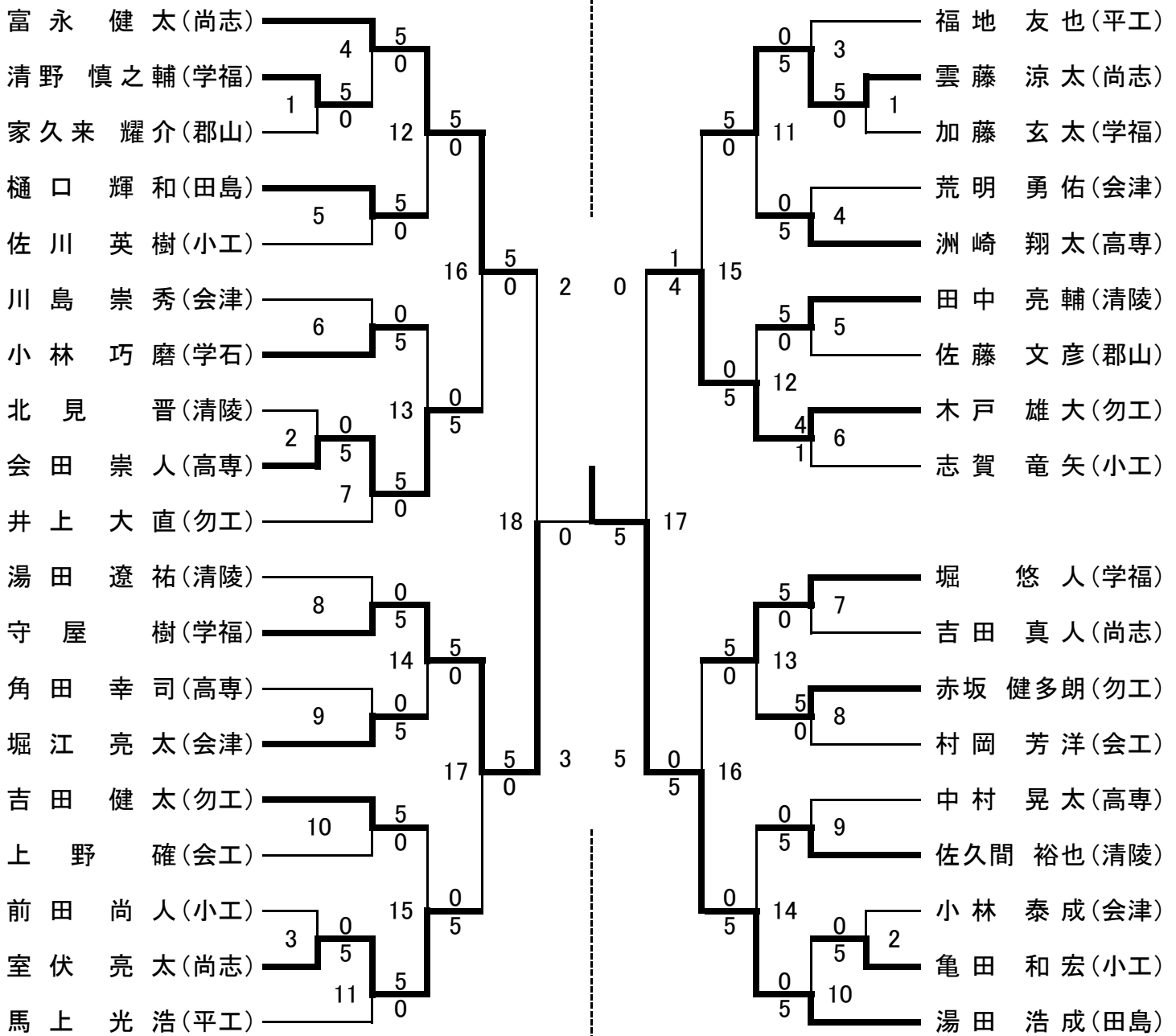
5位 土田 和美 (尚志)

全国大会出場 2名 東北大会出場 6名

4. 男子個人形試合トーナメント表

Aコート

Bコート



1位 湯田 浩成 (田島)

2位 守屋 樹 (学福)

3位 富永 健太 (尚志)

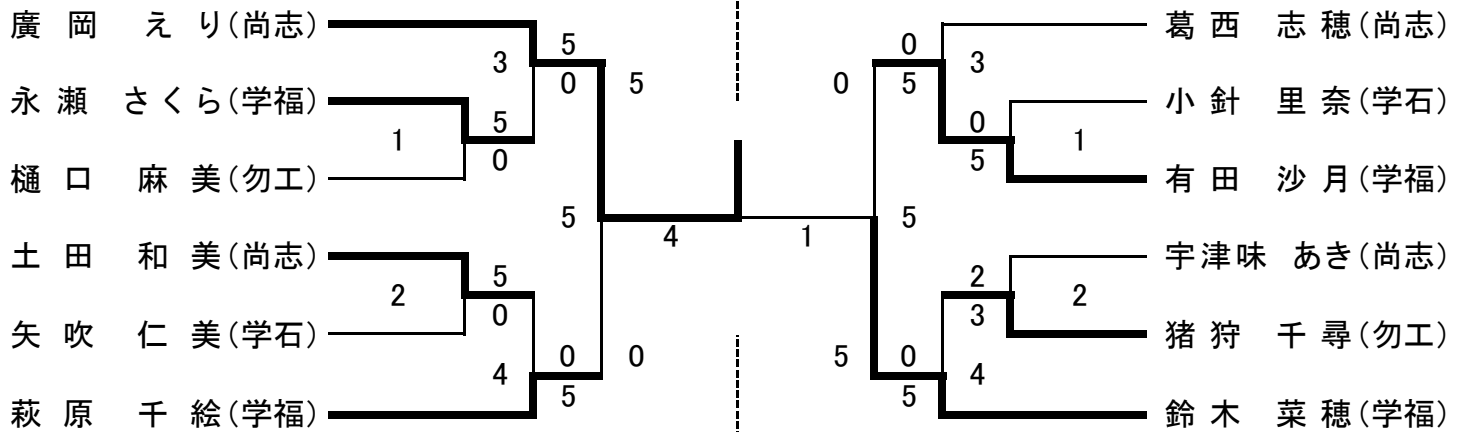
3位 木戸 雄大 (勿工)

全国大会出場 2名 東北大会出場 4名

5. 女子個人形試合トーナメント表

Aコート

Bコート



1位 廣岡 えり (尚志)

3位 萩原 千絵 (学福)

2位 鈴木 菜穂 (学福)

3位 有田 沙月 (学福)

全国大会出場 2名 東北大会出場 4名

県高校体育大会 空手道競技 年度別成績一覧表

男子個人組手の部

年度	選手名	学校名
49	紺野 誠	学法福島
50	小塗 善隆	学法福島
51	岡部 久幸	日大東北
52	最上 博幸	勿来工高
53	渡辺 勝美	学法福島
54	若松 達也	勿来工高
55	柏 浦 悟	勿来工高
56	松田 公一	勿来工高
57	高萩 弘明	平工高
58	清水 篤二	平工高
59	松本 義人	塙工高
60	五十嵐 仁嗣	学法福島
61	鈴木 義之	塙工高
62	松原 光	学法福島
63	吉田 宏幸	勿来工高
1	佐藤 誠	学法福島
2	渡辺 剛志	学法福島
3	加藤 克典	学法福島
4	加藤 克典	学法福島
5	松崎 泰幸	学法福島
6	今野 秀人	学法福島
7	今野 秀人	学法福島
8	小野 泰弘	学法福島
9	澤内 和昭	学法福島
10	本間 大造	学法福島
11	白石 智章	学法福島
12	桜井 健	学法福島
13	忠鉢 考治	学法福島
14	忠鉢 考治	学法福島
15	関 寿雄	学法福島
16	忠鉢 裕也	学法福島
17	関 辰則	学法福島
18	渡邊 大輔	学法福島
19	石井 詳馬	学法福島
20	石井 詳馬	学法福島
21	高橋 利生	勿来工高
22		

男子団体組手の部

年度	学校名	監督名
49	学法福島	松原 英男
50	学法福島	松原 英男
51	勿来工高	吉成 主計
52	勿来工高	吉成 主計
53	勿来工高	吉成 主計
54	勿来工高	国分 廣通
55	勿来工高	古沢 睦彦・国分 廣通
56	勿来工高	古沢 睦彦・国分 廣通
57	勿来工高	古沢 睦彦・国分 廣通
58	勿来工高	古沢 睦彦・国分 廣通
59	平工業高	吉成 主計・芦川 鋭章
60	勿来工高	阿部恵一郎・国分 廣通
61	学法福島	松原 英男
62	学法福島	松原 英男
63	学法福島	松原 英男
1	学法福島	松原 英男
2	学法福島	松原 英男
3	学法福島	松原 英男
4	学法福島	松原 英男
5	学法福島	松原 英男
6	学法福島	松原 英男
7	学法福島	松原 英男
8	学法福島	松原 英男
9	学法福島	松原 英男
10	学法福島	松原 英男
11	学法福島	松原 英男
12	学法福島	松原 英男
13	学法福島	松原 光
14	学法福島	松原 光
15	学法福島	松原 光
16	学法福島	松原 光・本間 大造
17	学法福島	松原 光・本間 大造
18	学法福島	松原 光・本間 大造
19	学法福島	松原 光・本間 大造
20	学法福島	松原 光・本間 大造
21	勿来工高	鈴木義之・新妻雄二・石田和之
22		

女子個人組手の部

年度	選手名	学校名
62	吉成君枝	埼玉高
63	吉成君枝	埼玉高
1	高野里見	福島北高
2	高野里見	福島北高
3	須田直子	清陵情報
4	丹野美保	平工高
5	三宅めぐみ	清陵情報
6	三戸由香	勿来工高
7	碓井真由美	清陵情報
8	本田潤	学法福島
9	大沼由紀子	勿来工高
10	佐藤律子	清陵情報
11	新山恵里波	学法福島
12	新山恵里波	学法福島
13	新山恵里波	学法福島
14	佐藤由香	学法福島
15	栗城里以	学法福島
16	斎藤礼子	学法福島
17	堀千歩	学法福島
18	高木綾乃	学法福島
19	高木綾乃	学法福島
20	猪狩遥	学法福島
21	永瀬さくら	学法福島
22		

女子団体組手の部

年度	学校名	監督名
61	埼玉工業高	佐久間光一・添田恒夫
62	福島北高	石田政雄・堀江由佳子
63	埼玉工業高	二瓶義範・西郷敏次
1	福島北高	大浪政輝
2	清陵情報	佐久間光一・船橋勇一
3	福島北高	大浪政輝
4	清陵情報	佐久間光一・関本美奈
5	清陵情報	佐久間光一・関本美奈
6	勿来工高	吉成主計・川島仁
7	勿来工高	吉成主計・川島仁
8	勿来工高	吉成主計・池上邦彦
9	福島高専	宮澤泰彦
10	清陵情報	木船健二・草野芳明
11	学法福島	松原英男
12	学法福島	松原英男
13	学法福島	松原光
14	学法福島	松原光
15	学法福島	松原光
16	学法福島	松原光・本間大造
17	学法尚志	小林紀幸・武曾由英
18	学法福島	松原光・本間大造
19	学法福島	松原光・本間大造
20	学法福島	松原光・本間大造
21	学法福島	松原光・本間大造
22		

男子個人形の部

年度	選手名	学校名
49	紺野 誠	学法福島
50	小塗 善隆	学法福島
51	長南 重一	学法福島
52	赤城 孝之	勿来工高
53	辻川 明弘	学法福島
54	和合 芳幸	学法福島
55	斎藤 幸広	勿来工高
56	山口 聡志	勿来工高
57	阿部 満	勿来工高
58	五十嵐 仁嗣	学法福島
59	五十嵐 仁嗣	学法福島
60	五十嵐 仁嗣	学法福島
61	松原 光	学法福島
62	永山 小太郎	平工高
63	佐藤 誠	学法福島
1	佐藤 誠	学法福島
2	板垣 達也	清陵情報
3	高野 正通	学法福島
4	高野 正通	学法福島
5	大竹 毅	会津高
6	大石 健治	学法福島
7	武曾 由英	学法福島
8	武曾 由英	学法福島
9	菅野 和彦	学法福島
10	武曾 勝紀	学法福島
11	武曾 勝紀	学法福島
12	渡辺 和典	学法福島
13	渡辺 和典	学法福島
14	関 寿雄	学法福島
15	関 寿雄	学法福島
16	金子 哲	学法福島
17	山内 智章	学法福島
18	湯田 浩登	田島
19	井上 隆太	勿来工高
20	猪狩 伸彦	学法福島
21	湯田 浩正	田島
22		
23		

女子個人形の部

年度	選手名	学校名
59	本田 裕美	福島北高
60	橋本 真弓	塙工高
61	緑川 恵美	塙工高
62	穴戸 美和	福島北高
63	吉成 君枝	塙工高
1	吉成 夏子	東白農高
2	白岩 浩子	清陵情報
3	丹野 美保	平工高
4	植田 ひとみ	清陵情報
5	湯田 匡江	田島高
6	湯田 匡江	田島高
7	湯田 匡江	田島高
8	碓井 真由美	清陵情報
9	渡部 恵里	田島高
10	金成 見奈	勿来工高
11	金成 見奈	勿来工高
12	新山 恵里波	学法福島
13	佐藤 志織	平工高
14	栗城 里以	学法福島
15	栗城 里以	学法福島
16	櫻井 美穂	学法福島
17	高木 綾乃	学法福島
18	高木 綾乃	学法福島
19	高木 綾乃	学法福島
20	廣岡 えり	学法尚志
21	廣岡 えり	学法尚志
22		
23		