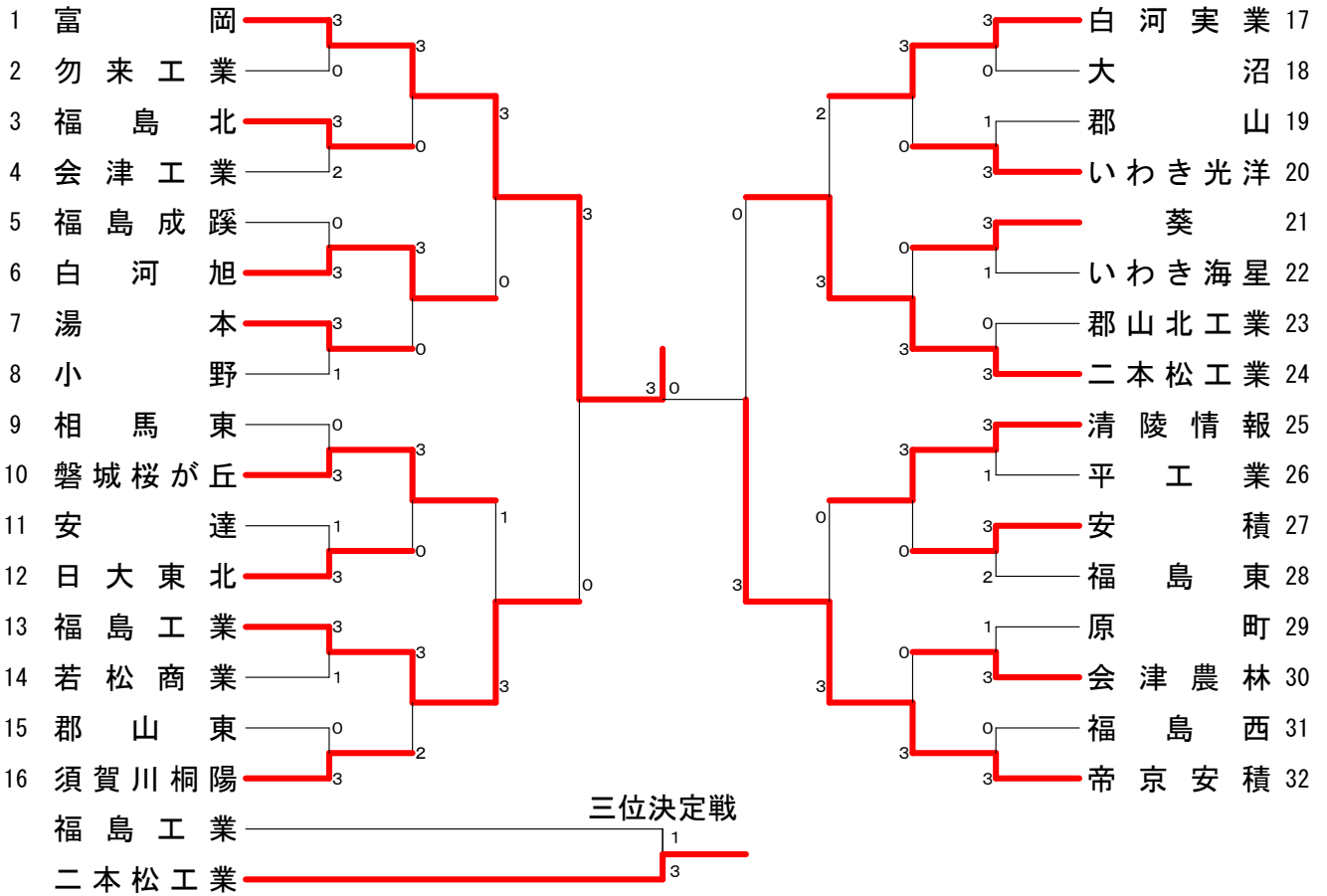


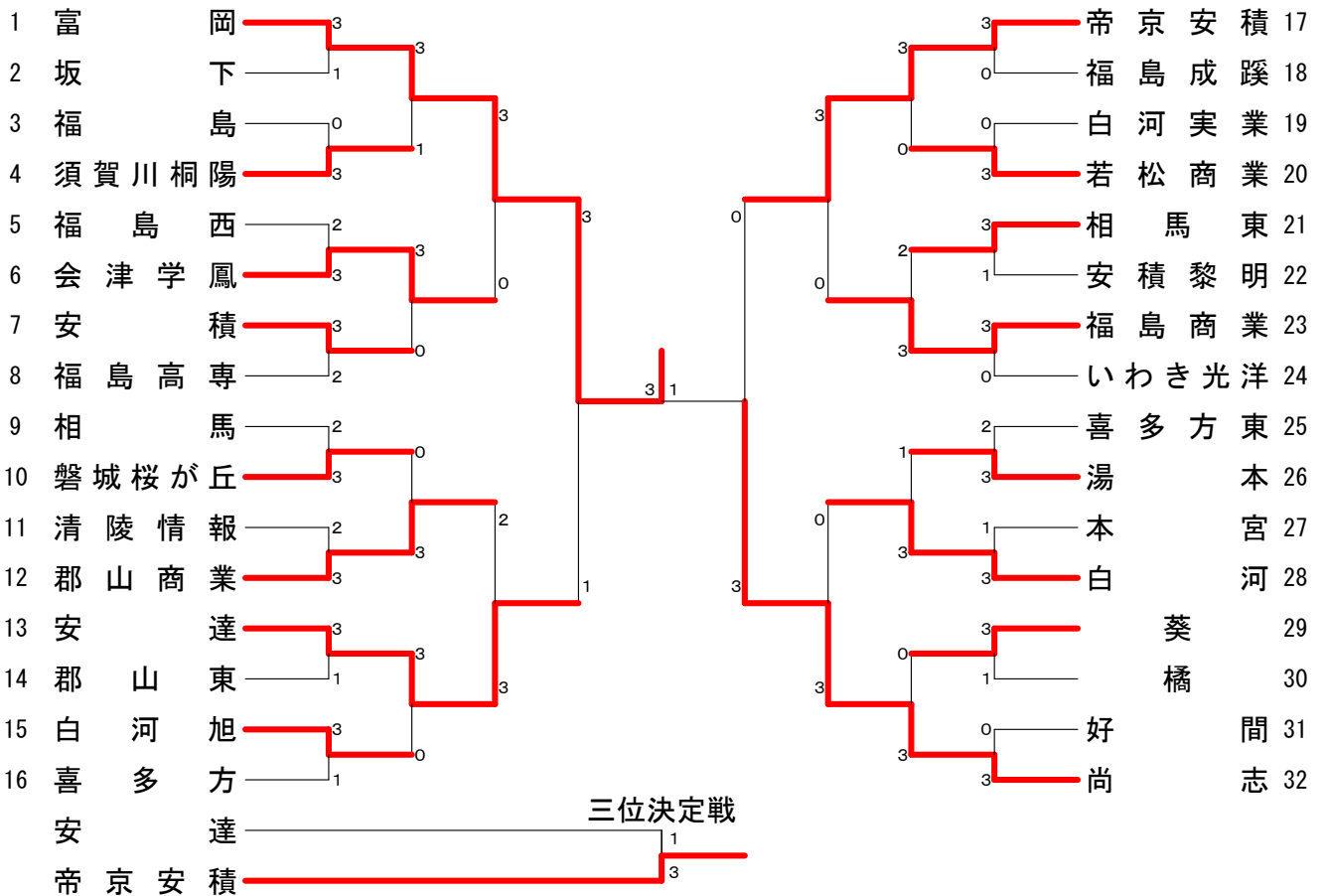
福島県高体連新人体育大会 バドミントン競技

大会	種目	優勝	準優勝	三位	参加数	
平成23年度新人戦県大会 2011.11.10	男子団体	富岡	帝京安積	二本松工業 福島工業	32	
	女子団体	富岡	尚志	帝京安積 安達	32	
	男子複	桃田 賢斗 松居 圭一郎 (富岡)	保木 卓朗 小林 優吾 (富岡)	五十嵐 健太 菊地 喜紀 (帝京安積)	作田 公貴 真山 陽 (帝京安積)	80
	女子複	早川 紗保里 早田 紗希 (富岡)	大堀 優 太田 麗菜 (富岡)	齋藤 綾華 紺野 美香 (帝京安積)	中根 美来 渡辺 友夏 (尚志)	80
	男子単	桃田 賢斗 (富岡)	保木 卓朗 (富岡)	小林 優吾 (富岡)	松居 圭一郎 (富岡)	83
	女子単	大堀 優 (富岡)	早川 紗保里 (富岡)	早田 紗希 (富岡)	太田 麗菜 (富岡)	82

男子団体 (B T)



女子団体 (G T)



<p>試合番号 BT-1</p> <p>富岡 3-0 勿来工業</p> <p>保木 卓朗 2 <math>\left( \begin{smallmatrix} 21-7 \\ 21-4 \end{smallmatrix} \right)</math> 0 渡邊 将太 小林 優吾 2 <math>\left( \begin{smallmatrix} 21-1 \\ 21-3 \end{smallmatrix} \right)</math> 0 遠藤 祐介</p> <p>松居 圭一郎 2 <math>\left( \begin{smallmatrix} 21-1 \\ 21-3 \end{smallmatrix} \right)</math> 0 森 彬人 山角 太佑 2 <math>\left( \begin{smallmatrix} 21-2 \\ 21-2 \end{smallmatrix} \right)</math> 0 新妻 大輔</p> <p>桃田 賢斗 2 <math>\left( \begin{smallmatrix} 21-2 \\ 21-2 \end{smallmatrix} \right)</math> 0 岩崎 亮</p> <p>小林 優吾 <math>\left( \begin{smallmatrix} \\ \end{smallmatrix} \right)</math> 渡邊 将太</p> <p>保木 卓朗 <math>\left( \begin{smallmatrix} \\ \end{smallmatrix} \right)</math> 森 彬人</p>	<p>試合番号 BT-2</p> <p>福島北 3-2 会津工業</p> <p>阿部 拓哉 0 <math>\left( \begin{smallmatrix} 6-21 \\ 4-21 \end{smallmatrix} \right)</math> 2 藤田 翔吾 菊田 準 2 <math>\left( \begin{smallmatrix} 21-8 \\ 21-8 \end{smallmatrix} \right)</math> 0 角田 祐二</p> <p>國井 惇 2 <math>\left( \begin{smallmatrix} 21-8 \\ 21-8 \end{smallmatrix} \right)</math> 0 佐瀬 貴彦 菅野 絢登 2 <math>\left( \begin{smallmatrix} 21-19 \\ 18-21 \\ 21-19 \end{smallmatrix} \right)</math> 0 五十嵐 菜夢</p> <p>二階堂 達也 2 <math>\left( \begin{smallmatrix} 21-19 \\ 18-21 \\ 21-19 \end{smallmatrix} \right)</math> 1 高畑 光希</p> <p>菊田 準 0 <math>\left( \begin{smallmatrix} 5-21 \\ 9-21 \end{smallmatrix} \right)</math> 2 藤田 翔吾</p> <p>菅野 絢登 2 <math>\left( \begin{smallmatrix} 22-20 \\ 21-15 \end{smallmatrix} \right)</math> 0 角田 祐二</p>	<p>試合番号 BT-3</p> <p>白河旭 3-0 福島成蹊</p> <p>佐藤 拓未 2 <math>\left( \begin{smallmatrix} 21-13 \\ 21-14 \end{smallmatrix} \right)</math> 0 安齋 駿佑 植木 優介 2 <math>\left( \begin{smallmatrix} 11-21 \\ 21-16 \\ 21-17 \end{smallmatrix} \right)</math> 0 古農 優也</p> <p>高久 駿介 2 <math>\left( \begin{smallmatrix} 11-21 \\ 21-16 \\ 21-17 \end{smallmatrix} \right)</math> 1 柏倉 真 鈴木 尚孝 2 <math>\left( \begin{smallmatrix} 21-15 \\ 21-15 \end{smallmatrix} \right)</math> 0 佐藤 亨兵</p> <p>緑川 大貴 2 <math>\left( \begin{smallmatrix} 21-15 \\ 21-15 \end{smallmatrix} \right)</math> 0 林 尚哉</p> <p>佐藤 拓未 <math>\left( \begin{smallmatrix} \\ \end{smallmatrix} \right)</math> 安齋 駿佑</p> <p>植木 優介 <math>\left( \begin{smallmatrix} \\ \end{smallmatrix} \right)</math> 柏倉 真</p>
<p>試合番号 BT-4</p> <p>湯本 3-1 小野</p> <p>鈴木 健悟 2 <math>\left( \begin{smallmatrix} 21-15 \\ 21-14 \end{smallmatrix} \right)</math> 0 遠藤 裕二 牛久 翼 2 <math>\left( \begin{smallmatrix} 16-21 \\ 21-14 \\ 21-14 \end{smallmatrix} \right)</math> 1 吉田 達也</p> <p>阿部 将也 2 <math>\left( \begin{smallmatrix} 23-21 \\ 12-21 \\ 15-21 \end{smallmatrix} \right)</math> 2 二瓶 覚 根本 樹 2 <math>\left( \begin{smallmatrix} 21-19 \\ 21-17 \end{smallmatrix} \right)</math> 0 大河原 捷生</p> <p>高橋 恭輔 1 <math>\left( \begin{smallmatrix} 21-19 \\ 21-17 \end{smallmatrix} \right)</math> 0 吉田 薫</p> <p>根本 樹 2 <math>\left( \begin{smallmatrix} 21-19 \\ 21-17 \end{smallmatrix} \right)</math> 0 遠藤 裕二</p> <p>阿部 将也 <math>\left( \begin{smallmatrix} \\ \end{smallmatrix} \right)</math> 大河原 捷生</p>	<p>試合番号 BT-5</p> <p>磐城桜が丘 3-0 相馬東</p> <p>熊谷 大樹 2 <math>\left( \begin{smallmatrix} 21-13 \\ 21-14 \end{smallmatrix} \right)</math> 0 小野 健太 永山 正彦 2 <math>\left( \begin{smallmatrix} 23-25 \\ 21-18 \\ 21-17 \end{smallmatrix} \right)</math> 1 武野 裕太</p> <p>橋本 翔 2 <math>\left( \begin{smallmatrix} 17-21 \\ 27-25 \\ 21-15 \end{smallmatrix} \right)</math> 1 西 一輝 小針 一 2 <math>\left( \begin{smallmatrix} 21-7 \\ 21-7 \end{smallmatrix} \right)</math> 0 荒 佑基</p> <p>鈴木 寛明 2 <math>\left( \begin{smallmatrix} 21-19 \\ 21-18 \end{smallmatrix} \right)</math> 1 大堀 雄己</p> <p>永山 正彦 <math>\left( \begin{smallmatrix} \\ \end{smallmatrix} \right)</math> 武野 裕太</p> <p>熊谷 大樹 <math>\left( \begin{smallmatrix} \\ \end{smallmatrix} \right)</math> 小野 健太</p>	<p>試合番号 BT-6</p> <p>日大東北 3-1 安達</p> <p>香西 賢人 2 <math>\left( \begin{smallmatrix} 17-21 \\ 21-17 \\ 22-24 \end{smallmatrix} \right)</math> 2 星 丈太 斑目 和意 2 <math>\left( \begin{smallmatrix} 21-18 \\ 21-15 \end{smallmatrix} \right)</math> 0 遠藤 純</p> <p>阿部 倅大 1 <math>\left( \begin{smallmatrix} 21-18 \\ 21-15 \end{smallmatrix} \right)</math> 0 佐藤 弘樹 影山 祐平 2 <math>\left( \begin{smallmatrix} 21-7 \\ 21-7 \end{smallmatrix} \right)</math> 0 橋本 尚樹</p> <p>成松 昂 2 <math>\left( \begin{smallmatrix} 21-7 \\ 21-7 \end{smallmatrix} \right)</math> 0 後藤 勇斗</p> <p>香西 賢人 2 <math>\left( \begin{smallmatrix} 21-7 \\ 21-7 \end{smallmatrix} \right)</math> 0 星 丈太</p> <p>斑目 和意 <math>\left( \begin{smallmatrix} \\ \end{smallmatrix} \right)</math> 佐藤 弘樹</p>
<p>試合番号 BT-7</p> <p>福島工業 3-1 若松商業</p> <p>本田 唯人 2 <math>\left( \begin{smallmatrix} 21-15 \\ 21-11 \end{smallmatrix} \right)</math> 0 佐賀 祐哉 大森 光 2 <math>\left( \begin{smallmatrix} 21-12 \\ 21-17 \end{smallmatrix} \right)</math> 0 高階 晴也</p> <p>佐藤 圭 2 <math>\left( \begin{smallmatrix} 22-24 \\ 13-21 \end{smallmatrix} \right)</math> 2 小田部 真也 田中 稜馬 2 <math>\left( \begin{smallmatrix} 21-14 \\ 21-14 \end{smallmatrix} \right)</math> 0 大井 靖浩</p> <p>朝倉 聖也 0 <math>\left( \begin{smallmatrix} 21-14 \\ 21-14 \end{smallmatrix} \right)</math> 2 長嶺 快皇</p> <p>本田 唯人 2 <math>\left( \begin{smallmatrix} 21-14 \\ 21-14 \end{smallmatrix} \right)</math> 0 高階 晴也</p> <p>佐藤 圭 <math>\left( \begin{smallmatrix} \\ \end{smallmatrix} \right)</math> 佐賀 祐哉</p>	<p>試合番号 BT-8</p> <p>須賀川桐陽 3-0 郡山東</p> <p>佐藤 大樹 2 <math>\left( \begin{smallmatrix} 21-19 \\ 22-24 \\ 21-18 \end{smallmatrix} \right)</math> 1 加藤 祥也 西間木 蓮 2 <math>\left( \begin{smallmatrix} 21-13 \\ 21-17 \end{smallmatrix} \right)</math> 0 伊藤 聡汰</p> <p>車田 諒太 2 <math>\left( \begin{smallmatrix} 13-21 \\ 21-16 \\ 21-12 \end{smallmatrix} \right)</math> 1 福山 駿太 関根 翼 2 <math>\left( \begin{smallmatrix} 17-21 \\ 17-21 \\ 22-20 \end{smallmatrix} \right)</math> 1 久保田 爽雅</p> <p>関根 潤弥 2 <math>\left( \begin{smallmatrix} 21-14 \\ 21-6 \end{smallmatrix} \right)</math> 0 杉内 駿哉</p> <p>佐藤 大樹 <math>\left( \begin{smallmatrix} \\ \end{smallmatrix} \right)</math> 加藤 祥也</p> <p>関根 翼 <math>\left( \begin{smallmatrix} \\ \end{smallmatrix} \right)</math> 福山 駿太</p>	<p>試合番号 BT-9</p> <p>白河実業 3-0 大沼</p> <p>小野 優太郎 2 <math>\left( \begin{smallmatrix} 21-8 \\ 21-9 \end{smallmatrix} \right)</math> 0 鈴木 脩介 設楽 雄太 2 <math>\left( \begin{smallmatrix} 21-11 \\ 21-15 \end{smallmatrix} \right)</math> 0 齋藤 直斗</p> <p>橋本 史弥 2 <math>\left( \begin{smallmatrix} 21-14 \\ 21-14 \end{smallmatrix} \right)</math> 0 鈴木 誠也 圓谷 竜希 2 <math>\left( \begin{smallmatrix} 21-14 \\ 21-14 \end{smallmatrix} \right)</math> 0 鈴木 慎祐</p> <p>鈴木 駿馬 2 <math>\left( \begin{smallmatrix} 21-14 \\ 21-14 \end{smallmatrix} \right)</math> 0 小林 孟司</p> <p>設楽 雄太 <math>\left( \begin{smallmatrix} \\ \end{smallmatrix} \right)</math> 鈴木 脩介</p> <p>圓谷 竜希 <math>\left( \begin{smallmatrix} \\ \end{smallmatrix} \right)</math> 齋藤 直斗</p>
<p>試合番号 BT-10</p> <p>いわき光洋 3-1 郡山</p> <p>原 隆児 2 <math>\left( \begin{smallmatrix} 21-13 \\ 21-10 \end{smallmatrix} \right)</math> 0 木戸 拓也 奥田 雄紀 2 <math>\left( \begin{smallmatrix} 21-17 \\ 10-21 \\ 13-21 \end{smallmatrix} \right)</math> 2 大谷 空海</p> <p>阿部 裕斗 1 <math>\left( \begin{smallmatrix} 21-19 \\ 21-19 \end{smallmatrix} \right)</math> 0 井上 洋平 大平 篤 2 <math>\left( \begin{smallmatrix} 21-15 \\ 21-13 \end{smallmatrix} \right)</math> 0 瀧ヶ谷 将</p> <p>西内 良仁 2 <math>\left( \begin{smallmatrix} 21-15 \\ 21-13 \end{smallmatrix} \right)</math> 0 佐藤 健太</p> <p>奥田 雄紀 2 <math>\left( \begin{smallmatrix} 21-15 \\ 21-13 \end{smallmatrix} \right)</math> 0 井上 洋平</p> <p>原 隆児 <math>\left( \begin{smallmatrix} \\ \end{smallmatrix} \right)</math> 瀧ヶ谷 将</p>	<p>試合番号 BT-11</p> <p>葵 3-1 いわき海星</p> <p>柳沼 拓実 2 <math>\left( \begin{smallmatrix} 21-7 \\ 21-11 \end{smallmatrix} \right)</math> 0 八巻 裕弥 星 祐平 2 <math>\left( \begin{smallmatrix} 21-13 \\ 17-21 \\ 14-21 \end{smallmatrix} \right)</math> 2 中村 裕矢</p> <p>山内 陸生 1 <math>\left( \begin{smallmatrix} 21-14 \\ 21-6 \end{smallmatrix} \right)</math> 0 高木 雅斗 黒川 昂 2 <math>\left( \begin{smallmatrix} 22-20 \\ 17-21 \\ 22-20 \end{smallmatrix} \right)</math> 1 猪狩 祐太郎</p> <p>福地 慶顕 2 <math>\left( \begin{smallmatrix} 22-20 \\ 17-21 \\ 22-20 \end{smallmatrix} \right)</math> 1 猪狩 祐太郎</p> <p>柳沼 拓実 2 <math>\left( \begin{smallmatrix} 22-20 \\ 17-21 \\ 22-20 \end{smallmatrix} \right)</math> 1 高木 雅斗</p> <p>星 祐平 <math>\left( \begin{smallmatrix} \\ \end{smallmatrix} \right)</math> 猪狩 祐太郎</p>	<p>試合番号 BT-12</p> <p>二本松工業 3-0 郡山北工業</p> <p>小泉 崇 2 <math>\left( \begin{smallmatrix} 21-10 \\ 21-12 \end{smallmatrix} \right)</math> 0 西川 広平 水梨 直人 2 <math>\left( \begin{smallmatrix} 16-21 \\ 21-14 \\ 21-19 \end{smallmatrix} \right)</math> 1 佐藤 尚樹</p> <p>武藤 和紀 2 <math>\left( \begin{smallmatrix} 21-10 \\ 21-12 \end{smallmatrix} \right)</math> 0 橋本 稔貴 菅野 敦 2 <math>\left( \begin{smallmatrix} 21-10 \\ 21-12 \end{smallmatrix} \right)</math> 0 古宮 直人</p> <p>菅野 晃太 2 <math>\left( \begin{smallmatrix} 21-10 \\ 21-12 \end{smallmatrix} \right)</math> 0 三瓶 勇樹</p> <p>小泉 崇 <math>\left( \begin{smallmatrix} \\ \end{smallmatrix} \right)</math> 橋本 稔貴</p> <p>水梨 直人 <math>\left( \begin{smallmatrix} \\ \end{smallmatrix} \right)</math> 古宮 直人</p>

<p>試合番号 BT-13</p> <p>清陵情報 3 - 1 平工業</p> <p>中山 雅崇 2 <math>\begin{pmatrix} 21-9 \\ 21-15 \end{pmatrix}</math> 0 久保田 優貴 竹元 俊 0 大出 拓実</p> <p>片桐 優斗 0 <math>\begin{pmatrix} 12-21 \\ 19-21 \end{pmatrix}</math> 2 島田 健二 鈴木 翔太 2 西山 貴博</p> <p>加藤 奨 2 <math>\begin{pmatrix} 8-21 \\ 21-14 \\ 21-11 \end{pmatrix}</math> 1 小澤 淳吾</p> <p>中山 雅崇 2 <math>\begin{pmatrix} 21-11 \\ 17-21 \\ 21-14 \end{pmatrix}</math> 1 島田 健二</p> <p>竹元 俊 <math>\left( \right)</math> 大出 拓実</p>	<p>試合番号 BT-14</p> <p>安 積 3 - 2 福島東</p> <p>齋藤 知優 0 <math>\begin{pmatrix} 17-21 \\ 15-21 \end{pmatrix}</math> 2 菅野 瑛樹 安田 尚樹 0 大槻 隼也</p> <p>稲村 拓哉 2 <math>\begin{pmatrix} 18-21 \\ 22-20 \\ 21-9 \end{pmatrix}</math> 1 渡邊 幹夫 藤田 浩平 2 伊藤 元熙</p> <p>鈴木 春熙 2 <math>\begin{pmatrix} 21-16 \\ 21-7 \end{pmatrix}</math> 0 菅野 宏行</p> <p>安田 尚樹 0 <math>\begin{pmatrix} 14-21 \\ 13-21 \end{pmatrix}</math> 2 菅野 瑛樹</p> <p>稲村 拓哉 2 <math>\begin{pmatrix} 21-14 \\ 21-17 \end{pmatrix}</math> 0 大槻 隼也</p>	<p>試合番号 BT-15</p> <p>会津農林 3 - 1 原 町</p> <p>大田 海周 0 <math>\begin{pmatrix} 11-21 \\ 13-21 \end{pmatrix}</math> 2 牛来 新 金田 丈一郎 0 館内 才貴</p> <p>馬場 崇将 2 <math>\begin{pmatrix} 28-26 \\ 16-21 \\ 22-20 \end{pmatrix}</math> 1 大塚 拓也 酒井 泰智 2 梅村 洋喜</p> <p>大崎 悠希 2 <math>\begin{pmatrix} 17-21 \\ 21-18 \\ 22-20 \end{pmatrix}</math> 1 渡辺 怜平</p> <p>大田 海周 2 <math>\begin{pmatrix} 21-17 \\ 22-20 \end{pmatrix}</math> 0 館内 才貴</p> <p>馬場 崇将 <math>\left( \right)</math> 牛来 新</p>
<p>試合番号 BT-16</p> <p>帝京安積 3 - 0 福島西</p> <p>五十嵐 健太 2 <math>\begin{pmatrix} 21-6 \\ 21-7 \end{pmatrix}</math> 0 三浦 和也 菊地 喜紀 2 山崎 航平</p> <p>伊藤 大 2 <math>\begin{pmatrix} 21-8 \\ 21-9 \end{pmatrix}</math> 0 鈴木 翔 柳沼 優太 0 菅野 優</p> <p>澁谷 祐希 2 <math>\begin{pmatrix} 21-13 \\ 21-6 \end{pmatrix}</math> 0 織田 雄一</p> <p>作田 公貴 <math>\left( \right)</math> 三浦 和也</p> <p>五十嵐 健太 <math>\left( \right)</math> 熊坂 篤</p>	<p>試合番号 BT-17</p> <p>富 岡 3 - 0 福島北</p> <p>桃田 賢斗 2 <math>\begin{pmatrix} 21-5 \\ 21-4 \end{pmatrix}</math> 0 國井 惇 松居 圭一郎 0 菅野 絢登</p> <p>小林 優吾 2 <math>\begin{pmatrix} 21-5 \\ 21-5 \end{pmatrix}</math> 0 阿部 拓哉 山角 太佑 0 菊田 準</p> <p>保木 卓朗 2 <math>\begin{pmatrix} 21-7 \\ 21-9 \end{pmatrix}</math> 0 二階堂 達也</p> <p>小林 優吾 <math>\left( \right)</math> 菅野 絢登</p> <p>桃田 賢斗 <math>\left( \right)</math> 國井 惇</p>	<p>試合番号 BT-18</p> <p>白河旭 3 - 0 湯 本</p> <p>佐藤 拓未 2 <math>\begin{pmatrix} 23-21 \\ 21-17 \end{pmatrix}</math> 0 阿部 将也 植木 優介 0 根本 樹</p> <p>高久 駿介 2 <math>\begin{pmatrix} 21-15 \\ 17-21 \\ 21-10 \end{pmatrix}</math> 1 鈴木 健悟 鈴木 尚孝 0 牛久 翼</p> <p>緑川 大貴 2 <math>\begin{pmatrix} 21-18 \\ 14-21 \\ 21-10 \end{pmatrix}</math> 1 高橋 恭輔</p> <p>佐藤 拓未 <math>\left( \right)</math> 根本 樹</p> <p>植木 優介 <math>\left( \right)</math> 阿部 将也</p>
<p>試合番号 BT-19</p> <p>磐城桜が丘 3 - 0 日大東北</p> <p>熊谷 大樹 2 <math>\begin{pmatrix} 21-16 \\ 21-14 \end{pmatrix}</math> 0 香西 賢人 永山 正彦 0 斑目 和意</p> <p>小針 一 2 <math>\begin{pmatrix} 21-12 \\ 21-17 \end{pmatrix}</math> 0 阿部 偉大 橋本 翔 0 影山 祐平</p> <p>鈴木 寛明 2 <math>\begin{pmatrix} 21-17 \\ 21-18 \end{pmatrix}</math> 0 成松 昂</p> <p>永山 正彦 <math>\left( \right)</math> 香西 賢人</p> <p>熊谷 大樹 <math>\left( \right)</math> 斑目 和意</p>	<p>試合番号 BT-20</p> <p>福島工業 3 - 2 須賀川桐陽</p> <p>本田 唯人 2 <math>\begin{pmatrix} 21-12 \\ 21-10 \end{pmatrix}</math> 0 佐藤 大樹 大森 光 0 西間木 蓮</p> <p>佐藤 圭 1 <math>\begin{pmatrix} 21-18 \\ 14-21 \\ 18-21 \end{pmatrix}</math> 2 車田 諒太 田中 稜馬 0 関根 翼</p> <p>朝倉 聖也 1 <math>\begin{pmatrix} 13-21 \\ 21-16 \\ 10-21 \end{pmatrix}</math> 2 関根 潤弥</p> <p>本田 唯人 2 <math>\begin{pmatrix} 21-12 \\ 21-19 \end{pmatrix}</math> 0 佐藤 大樹</p> <p>佐藤 圭 2 <math>\begin{pmatrix} 21-14 \\ 21-19 \end{pmatrix}</math> 0 関根 翼</p>	<p>試合番号 BT-21</p> <p>白河実業 3 - 0 いわき光洋</p> <p>小野 優太郎 2 <math>\begin{pmatrix} 21-16 \\ 21-19 \end{pmatrix}</math> 0 原 隆児 設楽 雄太 0 奥田 雄紀</p> <p>橋本 史弥 2 <math>\begin{pmatrix} 21-13 \\ 21-16 \end{pmatrix}</math> 0 阿部 裕斗 圓谷 竜希 0 大平 篤</p> <p>鈴木 駿馬 2 <math>\begin{pmatrix} 21-15 \\ 21-19 \end{pmatrix}</math> 0 西内 良仁</p> <p>白岩 悠宇 <math>\left( \right)</math> 奥田 雄紀</p> <p>設楽 雄太 <math>\left( \right)</math> 原 隆児</p>
<p>試合番号 BT-22</p> <p>二本松工業 3 - 0 葵</p> <p>小泉 崇 2 <math>\begin{pmatrix} 21-15 \\ 21-18 \end{pmatrix}</math> 0 柳沼 拓実 水梨 直人 0 星 祐平</p> <p>武藤 和紀 2 <math>\begin{pmatrix} 21-17 \\ 21-17 \end{pmatrix}</math> 0 福地 慶顕 菅野 敦 0 齋藤 颯太</p> <p>菅野 晃太 2 <math>\begin{pmatrix} 21-13 \\ 21-13 \end{pmatrix}</math> 0 山内 陸生</p> <p>小泉 崇 <math>\left( \right)</math> 福地 慶顕</p> <p>水梨 直人 <math>\left( \right)</math> 柳沼 拓実</p>	<p>試合番号 BT-23</p> <p>清陵情報 3 - 0 安 積</p> <p>中山 雅崇 2 <math>\begin{pmatrix} 21-11 \\ 21-13 \end{pmatrix}</math> 0 齋藤 知優 竹元 俊 0 安田 尚樹</p> <p>加藤 奨 2 <math>\begin{pmatrix} 21-12 \\ 21-17 \end{pmatrix}</math> 0 稲村 拓哉 兼子 哲平 0 藤田 浩平</p> <p>片桐 優斗 2 <math>\begin{pmatrix} 21-18 \\ 21-10 \end{pmatrix}</math> 0 鈴木 春熙</p> <p>中山 雅崇 <math>\left( \right)</math> 安田 尚樹</p> <p>加藤 奨 <math>\left( \right)</math> 稲村 拓哉</p>	<p>試合番号 BT-24</p> <p>帝京安積 3 - 0 会津農林</p> <p>作田 公貴 2 <math>\begin{pmatrix} 21-5 \\ 21-1 \end{pmatrix}</math> 0 大田 海周 真山 陽 0 金田 丈一郎</p> <p>伊藤 大 2 <math>\begin{pmatrix} 21-4 \\ 21-6 \end{pmatrix}</math> 0 馬場 崇将 柳沼 優太 0 酒井 泰智</p> <p>澁谷 祐希 2 <math>\begin{pmatrix} 21-10 \\ 21-7 \end{pmatrix}</math> 0 大崎 悠希</p> <p>五十嵐 健太 <math>\left( \right)</math> 大田 海周</p> <p>菊地 喜紀 <math>\left( \right)</math> 馬場 崇将</p>

<p>試合番号 BT-25</p> <p>富岡 3 - 0 白河旭</p> <p>桃田 賢斗 2 <math>\left( \begin{smallmatrix} 21-4 \\ 21-8 \end{smallmatrix} \right)</math> 0 佐藤 拓未 山角 太佑 0 植木 優介</p> <p>保木 卓朗 2 <math>\left( \begin{smallmatrix} 21-13 \\ 21-9 \end{smallmatrix} \right)</math> 0 高久 駿介 小林 優吾 0 鈴木 尚孝</p> <p>松居 圭一郎 2 <math>\left( \begin{smallmatrix} 21-3 \\ 21-4 \end{smallmatrix} \right)</math> 0 緑川 大貴</p> <p>桃田 賢斗 <math>\left( \quad \right)</math> 鈴木 優斗</p> <p>小林 優吾 <math>\left( \quad \right)</math> 吉田 祐斗</p>	<p>試合番号 BT-26</p> <p>福島工業 3 - 1 磐城桜が丘</p> <p>本田 唯人 2 <math>\left( \begin{smallmatrix} 21-11 \\ 19-21 \\ 21-16 \end{smallmatrix} \right)</math> 1 熊谷 大樹 大森 光 0 永山 正彦</p> <p>田中 稜馬 0 <math>\left( \begin{smallmatrix} 16-21 \\ 11-21 \end{smallmatrix} \right)</math> 2 小針 一 渋谷 誠 0 橋本 翔</p> <p>佐藤 圭 2 <math>\left( \begin{smallmatrix} 21-9 \\ 21-8 \end{smallmatrix} \right)</math> 0 鈴木 寛明</p> <p>本田 唯人 2 <math>\left( \begin{smallmatrix} 21-13 \\ 21-17 \end{smallmatrix} \right)</math> 0 永山 正彦</p> <p>大森 光 <math>\left( \quad \right)</math> 熊谷 大樹</p>	<p>試合番号 BT-27</p> <p>二本松工業 3 - 2 白河実業</p> <p>武藤 和紀 1 <math>\left( \begin{smallmatrix} 21-17 \\ 16-21 \\ 13-21 \end{smallmatrix} \right)</math> 2 小野 優太郎 菅野 敦 0 設楽 雄太</p> <p>小泉 崇 2 <math>\left( \begin{smallmatrix} 21-17 \\ 21-15 \end{smallmatrix} \right)</math> 0 橋本 史弥 菅野 晃太 0 圓谷 竜希</p> <p>水梨 直人 2 <math>\left( \begin{smallmatrix} 21-13 \\ 21-16 \end{smallmatrix} \right)</math> 0 鈴木 駿馬</p> <p>小泉 崇 0 <math>\left( \begin{smallmatrix} 14-21 \\ 23-25 \end{smallmatrix} \right)</math> 2 設楽 雄太</p> <p>菅野 晃太 2 <math>\left( \begin{smallmatrix} 21-8 \\ 19-21 \\ 21-16 \end{smallmatrix} \right)</math> 1 圓谷 竜希</p>
<p>試合番号 BT-28</p> <p>帝京安積 3 - 0 清陵情報</p> <p>五十嵐 健太 2 <math>\left( \begin{smallmatrix} 21-3 \\ 21-2 \end{smallmatrix} \right)</math> 0 兼子 哲平 菊地 喜紀 0 山田 峻輔</p> <p>作田 公貴 2 <math>\left( \begin{smallmatrix} 21-9 \\ 21-5 \end{smallmatrix} \right)</math> 0 中山 雅崇 真山 陽 0 竹元 俊</p> <p>伊藤 大 2 <math>\left( \begin{smallmatrix} 21-10 \\ 21-5 \end{smallmatrix} \right)</math> 0 加藤 奨</p> <p>五十嵐 健太 <math>\left( \quad \right)</math> 鈴木 翔太</p> <p>作田 公貴 <math>\left( \quad \right)</math> 中山 雅崇</p>	<p>試合番号 BT-29</p> <p>富岡 3 - 0 福島工業</p> <p>桃田 賢斗 2 <math>\left( \begin{smallmatrix} 21-6 \\ 21-5 \end{smallmatrix} \right)</math> 0 佐藤 圭 松居 圭一郎 0 大森 光</p> <p>保木 卓朗 2 <math>\left( \begin{smallmatrix} 21-4 \\ 21-4 \end{smallmatrix} \right)</math> 0 田中 稜馬 山角 太佑 0 松浦 慎治</p> <p>小林 優吾 2 <math>\left( \begin{smallmatrix} 21-9 \\ 21-12 \end{smallmatrix} \right)</math> 0 本田 唯人</p> <p>桃田 賢斗 <math>\left( \quad \right)</math> 佐藤 圭</p> <p>保木 卓朗 <math>\left( \quad \right)</math> 大森 光</p>	<p>試合番号 BT-30</p> <p>帝京安積 3 - 0 二本松工業</p> <p>五十嵐 健太 2 <math>\left( \begin{smallmatrix} 21-6 \\ 21-10 \end{smallmatrix} \right)</math> 0 小泉 崇 菊地 喜紀 0 水梨 直人</p> <p>作田 公貴 2 <math>\left( \begin{smallmatrix} 21-6 \\ 21-13 \end{smallmatrix} \right)</math> 0 牛坂 京介 真山 陽 0 菅野 敦</p> <p>柳沼 優太 2 <math>\left( \begin{smallmatrix} 21-16 \\ 21-16 \end{smallmatrix} \right)</math> 0 武藤 和紀</p> <p>五十嵐 健太 <math>\left( \quad \right)</math> 小泉 崇</p> <p>作田 公貴 <math>\left( \quad \right)</math> 水梨 直人</p>
<p>試合番号 BT-31</p> <p>富岡 3 - 0 帝京安積</p> <p>桃田 賢斗 2 <math>\left( \begin{smallmatrix} 21-12 \\ 21-7 \end{smallmatrix} \right)</math> 0 作田 公貴 松居 圭一郎 0 真山 陽</p> <p>保木 卓朗 2 <math>\left( \begin{smallmatrix} 21-12 \\ 21-12 \end{smallmatrix} \right)</math> 0 五十嵐 健太 小林 優吾 0 菊地 喜紀</p> <p>山角 太佑 2 <math>\left( \begin{smallmatrix} 25-27 \\ 21-12 \\ 21-14 \end{smallmatrix} \right)</math> 1 柳沼 優太</p> <p>桃田 賢斗 <math>\left( \begin{smallmatrix} 21-10 \end{smallmatrix} \right)</math> 作田 公貴</p> <p>松居 圭一郎 <math>\left( \quad \right)</math> 五十嵐 健太</p>	<p>試合番号 BT-32</p> <p>二本松工業 3 - 1 福島工業</p> <p>小泉 崇 2 <math>\left( \begin{smallmatrix} 21-16 \\ 19-21 \\ 21-14 \end{smallmatrix} \right)</math> 1 本田 唯人 水梨 直人 0 大森 光</p> <p>武藤 和紀 2 <math>\left( \begin{smallmatrix} 21-16 \\ 21-17 \end{smallmatrix} \right)</math> 0 田中 稜馬 菅野 敦 0 渋谷 誠</p> <p>菅野 晃太 1 <math>\left( \begin{smallmatrix} 21-17 \\ 13-21 \\ 18-21 \end{smallmatrix} \right)</math> 2 佐藤 圭</p> <p>小泉 崇 <math>\left( \begin{smallmatrix} 23-21 \\ 10-15 \end{smallmatrix} \right)</math> 本田 唯人</p> <p>水梨 直人 2 <math>\left( \begin{smallmatrix} 21-14 \\ 21-13 \end{smallmatrix} \right)</math> 0 大森 光</p>	

<p>試合番号 GT-1</p> <p>富岡 3-1 坂下</p> <p>大堀 優 2 <math>\left( \begin{smallmatrix} 21-6 \\ 21-6 \end{smallmatrix} \right)</math> 0 平田 悠 太田 麗菜 2 <math>\left( \begin{smallmatrix} 21-6 \\ 21-6 \end{smallmatrix} \right)</math> 0 三瓶 奈緒</p> <p>松本 有咲 1 <math>\left( \begin{smallmatrix} 18-21 \\ 21-17 \\ 16-21 \end{smallmatrix} \right)</math> 2 鈴木 光菜 古市 春菜 1 <math>\left( \begin{smallmatrix} 21-17 \\ 16-21 \end{smallmatrix} \right)</math> 2 二瓶 美咲</p> <p>早田 紗希 2 <math>\left( \begin{smallmatrix} 21-2 \\ 21-1 \end{smallmatrix} \right)</math> 0 小林 綾乃</p> <p>早川 紗保里 2 <math>\left( \begin{smallmatrix} 21-5 \\ 21-7 \end{smallmatrix} \right)</math> 0 平田 悠</p> <p>大堀 優 <math>\left( \begin{smallmatrix} \\ \\ \end{smallmatrix} \right)</math> 三瓶 奈緒</p>	<p>試合番号 GT-2</p> <p>須賀川桐陽 3-0 福島</p> <p>齊藤 莉央 2 <math>\left( \begin{smallmatrix} 21-14 \\ 21-16 \end{smallmatrix} \right)</math> 0 佐久間 くるみ 福岡 千晴 2 <math>\left( \begin{smallmatrix} 21-14 \\ 21-16 \end{smallmatrix} \right)</math> 0 高橋 静瑠</p> <p>後藤 百花 2 <math>\left( \begin{smallmatrix} 21-13 \\ 21-6 \end{smallmatrix} \right)</math> 0 菅野 真由奈 兼子 菜月 2 <math>\left( \begin{smallmatrix} 21-13 \\ 21-6 \end{smallmatrix} \right)</math> 0 藤原 明日香</p> <p>大須賀 加奈 2 <math>\left( \begin{smallmatrix} 21-14 \\ 16-21 \\ 21-16 \end{smallmatrix} \right)</math> 1 太田 侑希</p> <p>齊藤 莉央 <math>\left( \begin{smallmatrix} \\ \\ \end{smallmatrix} \right)</math> 佐久間 尚央</p> <p>後藤 百花 <math>\left( \begin{smallmatrix} \\ \\ \end{smallmatrix} \right)</math> 高橋 静瑠</p>	<p>試合番号 GT-3</p> <p>会津学鳳 3-2 福島西</p> <p>丸山 若菜 0 <math>\left( \begin{smallmatrix} 13-21 \\ 18-21 \end{smallmatrix} \right)</math> 2 今野 史織 粟野 翔子 0 <math>\left( \begin{smallmatrix} 13-21 \\ 18-21 \end{smallmatrix} \right)</math> 2 影山 朝美</p> <p>横倉 彩子 2 <math>\left( \begin{smallmatrix} 22-20 \\ 21-2 \end{smallmatrix} \right)</math> 0 菊地 由佳 山内 里紗 2 <math>\left( \begin{smallmatrix} 22-20 \\ 21-2 \end{smallmatrix} \right)</math> 0 渡辺 ななみ</p> <p>大竹 沙知子 2 <math>\left( \begin{smallmatrix} 21-15 \\ 21-16 \end{smallmatrix} \right)</math> 0 鶴岡 景子</p> <p>粟野 翔子 0 <math>\left( \begin{smallmatrix} 13-21 \\ 6-21 \end{smallmatrix} \right)</math> 2 今野 史織</p> <p>丸山 若菜 2 <math>\left( \begin{smallmatrix} 20-22 \\ 21-13 \\ 21-15 \end{smallmatrix} \right)</math> 1 影山 朝美</p>
<p>試合番号 GT-4</p> <p>安積 3-2 福島高専</p> <p>磯部 妃奈子 0 <math>\left( \begin{smallmatrix} 18-21 \\ 13-21 \end{smallmatrix} \right)</math> 2 瀧 彩文 渡邊 夢実 0 <math>\left( \begin{smallmatrix} 18-21 \\ 13-21 \end{smallmatrix} \right)</math> 2 薄葉 なつみ</p> <p>富田 真亜莉 2 <math>\left( \begin{smallmatrix} 21-9 \\ 21-9 \end{smallmatrix} \right)</math> 0 小松 愛 吉田 成美 2 <math>\left( \begin{smallmatrix} 21-9 \\ 21-9 \end{smallmatrix} \right)</math> 0 村上 あずさ</p> <p>渡部 真夕子 2 <math>\left( \begin{smallmatrix} 21-5 \\ 21-10 \end{smallmatrix} \right)</math> 0 村上 絵理奈</p> <p>吉田 成美 0 <math>\left( \begin{smallmatrix} 15-21 \\ 4-21 \end{smallmatrix} \right)</math> 2 薄葉 なつみ</p> <p>富田 真亜莉 2 <math>\left( \begin{smallmatrix} 21-5 \\ 21-6 \end{smallmatrix} \right)</math> 0 瀧 彩文</p>	<p>試合番号 GT-5</p> <p>磐城桜が丘 3-2 相馬</p> <p>大谷 泰慧 2 <math>\left( \begin{smallmatrix} 21-7 \\ 21-16 \end{smallmatrix} \right)</math> 0 鈴木 唯 宇佐見 采花 2 <math>\left( \begin{smallmatrix} 21-7 \\ 21-16 \end{smallmatrix} \right)</math> 0 桑原 裕美</p> <p>吉田 千晶 0 <math>\left( \begin{smallmatrix} 16-21 \\ 8-21 \end{smallmatrix} \right)</math> 2 村田 希望 加藤 愛 0 <math>\left( \begin{smallmatrix} 16-21 \\ 8-21 \end{smallmatrix} \right)</math> 2 寺岡 千晴</p> <p>泉田 夏海 1 <math>\left( \begin{smallmatrix} 19-21 \\ 21-19 \\ 15-21 \end{smallmatrix} \right)</math> 2 佐々木 美恵</p> <p>加藤 愛 2 <math>\left( \begin{smallmatrix} 21-18 \\ 21-18 \end{smallmatrix} \right)</math> 0 寺岡 千晴</p> <p>大谷 泰慧 2 <math>\left( \begin{smallmatrix} 21-15 \\ 21-11 \end{smallmatrix} \right)</math> 0 村田 希望</p>	<p>試合番号 GT-6</p> <p>郡山商業 3-2 清陵情報</p> <p>白岩 麻美 2 <math>\left( \begin{smallmatrix} 21-16 \\ 21-23 \\ 21-15 \end{smallmatrix} \right)</math> 1 大畑 紗耶香 我妻 茄歩 2 <math>\left( \begin{smallmatrix} 21-16 \\ 21-23 \\ 21-15 \end{smallmatrix} \right)</math> 1 熊田 礼美</p> <p>星 綾子 2 <math>\left( \begin{smallmatrix} 21-15 \\ 21-17 \end{smallmatrix} \right)</math> 0 富田 真夢 石川 由香莉 2 <math>\left( \begin{smallmatrix} 21-15 \\ 21-17 \end{smallmatrix} \right)</math> 0 渡辺 美歩</p> <p>渡邊 真梨菜 0 <math>\left( \begin{smallmatrix} 15-21 \\ 17-21 \end{smallmatrix} \right)</math> 2 設楽 里穂</p> <p>白岩 麻美 0 <math>\left( \begin{smallmatrix} 17-21 \\ 17-21 \end{smallmatrix} \right)</math> 2 大畑 紗耶香</p> <p>我妻 茄歩 2 <math>\left( \begin{smallmatrix} 21-7 \\ 21-10 \end{smallmatrix} \right)</math> 0 熊田 礼美</p>
<p>試合番号 GT-7</p> <p>安達 3-1 郡山東</p> <p>紺野 あづみ 2 <math>\left( \begin{smallmatrix} 21-16 \\ 21-10 \end{smallmatrix} \right)</math> 0 古川 まゆ 菅野 伶奈 2 <math>\left( \begin{smallmatrix} 21-16 \\ 21-10 \end{smallmatrix} \right)</math> 0 大和田 柚樹</p> <p>石井 翔子 1 <math>\left( \begin{smallmatrix} 10-21 \\ 21-19 \\ 16-21 \end{smallmatrix} \right)</math> 2 服部 真由 村松 真里奈 1 <math>\left( \begin{smallmatrix} 10-21 \\ 21-19 \\ 16-21 \end{smallmatrix} \right)</math> 2 小松 愛</p> <p>今井 敦子 2 <math>\left( \begin{smallmatrix} 22-20 \\ 23-25 \\ 21-17 \end{smallmatrix} \right)</math> 1 寺山 真帆</p> <p>紺野 あづみ 2 <math>\left( \begin{smallmatrix} 21-17 \\ 21-13 \end{smallmatrix} \right)</math> 0 服部 真由</p> <p>石井 翔子 <math>\left( \begin{smallmatrix} \\ \\ \end{smallmatrix} \right)</math> 森 ゆきな</p>	<p>試合番号 GT-8</p> <p>白河旭 3-1 喜多方</p> <p>星 沙友未 2 <math>\left( \begin{smallmatrix} 21-23 \\ 21-13 \\ 21-18 \end{smallmatrix} \right)</math> 1 中村 優花 新井 華瑠香 2 <math>\left( \begin{smallmatrix} 21-23 \\ 21-13 \\ 21-18 \end{smallmatrix} \right)</math> 1 戸内 結律子</p> <p>佐藤 彩美 2 <math>\left( \begin{smallmatrix} 20-22 \\ 21-9 \\ 21-7 \end{smallmatrix} \right)</math> 1 金子 翔子 緑川 明莉 2 <math>\left( \begin{smallmatrix} 20-22 \\ 21-9 \\ 21-7 \end{smallmatrix} \right)</math> 1 湯浅 奈津実</p> <p>石井 美咲 1 <math>\left( \begin{smallmatrix} 25-23 \\ 15-21 \\ 10-21 \end{smallmatrix} \right)</math> 2 物江 和美</p> <p>星 沙友未 2 <math>\left( \begin{smallmatrix} 21-11 \\ 21-6 \end{smallmatrix} \right)</math> 0 中村 優花</p> <p>佐藤 彩美 <math>\left( \begin{smallmatrix} \\ \\ \end{smallmatrix} \right)</math> 戸内 結律子</p>	<p>試合番号 GT-9</p> <p>帝京安積 3-0 福島成蹊</p> <p>齋藤 綾華 2 <math>\left( \begin{smallmatrix} 21-8 \\ 21-6 \end{smallmatrix} \right)</math> 0 岩瀬 悠子 紺野 美香 2 <math>\left( \begin{smallmatrix} 21-8 \\ 21-6 \end{smallmatrix} \right)</math> 0 伊藤 あゆみ</p> <p>會田 知世 2 <math>\left( \begin{smallmatrix} 21-19 \\ 18-21 \\ 21-15 \end{smallmatrix} \right)</math> 1 東谷 優香 小林 夢実 2 <math>\left( \begin{smallmatrix} 21-19 \\ 18-21 \\ 21-15 \end{smallmatrix} \right)</math> 1 菅野 綾菜</p> <p>丹治 穂佳 2 <math>\left( \begin{smallmatrix} 21-5 \\ 21-4 \end{smallmatrix} \right)</math> 0 後藤 杏歌</p> <p>紺野 美香 <math>\left( \begin{smallmatrix} \\ \\ \end{smallmatrix} \right)</math> 岩瀬 悠子</p> <p>齋藤 綾華 <math>\left( \begin{smallmatrix} \\ \\ \end{smallmatrix} \right)</math> 東谷 優香</p>
<p>試合番号 GT-10</p> <p>若松商業 3-0 白河実業</p> <p>長谷部 まなか 2 <math>\left( \begin{smallmatrix} 21-18 \\ 23-21 \end{smallmatrix} \right)</math> 0 藤田 幸枝 伊藤 唯 2 <math>\left( \begin{smallmatrix} 21-18 \\ 23-21 \end{smallmatrix} \right)</math> 0 八代 春香</p> <p>五十嵐 夕貴 2 <math>\left( \begin{smallmatrix} 21-10 \\ 21-18 \end{smallmatrix} \right)</math> 0 菊地 愛美 小野 真里那 2 <math>\left( \begin{smallmatrix} 21-10 \\ 21-18 \end{smallmatrix} \right)</math> 0 島田 滯</p> <p>小島 智子 2 <math>\left( \begin{smallmatrix} 21-18 \\ 21-6 \end{smallmatrix} \right)</math> 0 鈴石 怜奈</p> <p>若山 美咲 <math>\left( \begin{smallmatrix} \\ \\ \end{smallmatrix} \right)</math> 藤田 幸枝</p> <p>長谷部 まなか <math>\left( \begin{smallmatrix} \\ \\ \end{smallmatrix} \right)</math> 八代 春香</p>	<p>試合番号 GT-11</p> <p>相馬東 3-1 安積黎明</p> <p>宍戸 葵 0 <math>\left( \begin{smallmatrix} 19-21 \\ 18-21 \end{smallmatrix} \right)</math> 2 関根 麻未 飯田 温美 0 <math>\left( \begin{smallmatrix} 19-21 \\ 18-21 \end{smallmatrix} \right)</math> 2 及川 怜奈</p> <p>相良 瞳 2 <math>\left( \begin{smallmatrix} 21-16 \\ 19-21 \\ 21-18 \end{smallmatrix} \right)</math> 1 根本 怜奈 宮本 遥 2 <math>\left( \begin{smallmatrix} 21-16 \\ 19-21 \\ 21-18 \end{smallmatrix} \right)</math> 1 武田 由理亜</p> <p>北原 藍 2 <math>\left( \begin{smallmatrix} 21-7 \\ 21-9 \end{smallmatrix} \right)</math> 0 伊藤 綾美</p> <p>宍戸 葵 2 <math>\left( \begin{smallmatrix} 21-15 \\ 21-17 \end{smallmatrix} \right)</math> 0 及川 怜奈</p> <p>宮本 遥 <math>\left( \begin{smallmatrix} \\ \\ \end{smallmatrix} \right)</math> 関根 麻未</p>	<p>試合番号 GT-12</p> <p>福島商業 3-0 いわき光洋</p> <p>渡辺 瑞浦 2 <math>\left( \begin{smallmatrix} 21-16 \\ 21-14 \end{smallmatrix} \right)</math> 0 渡辺 明日香 佐藤 綾香 2 <math>\left( \begin{smallmatrix} 21-16 \\ 21-14 \end{smallmatrix} \right)</math> 0 杉本 十和恵</p> <p>霜山 弥生 2 <math>\left( \begin{smallmatrix} 21-13 \\ 21-17 \end{smallmatrix} \right)</math> 0 大友 夏菜子 佐久間 麗 2 <math>\left( \begin{smallmatrix} 21-13 \\ 21-17 \end{smallmatrix} \right)</math> 0 折笠 恵美</p> <p>渡辺 愛 2 <math>\left( \begin{smallmatrix} 21-15 \\ 21-10 \end{smallmatrix} \right)</math> 0 阿部 杏香</p> <p>佐久間 麗 <math>\left( \begin{smallmatrix} \\ \\ \end{smallmatrix} \right)</math> 杉本 十和恵</p> <p>霜山 弥生 <math>\left( \begin{smallmatrix} \\ \\ \end{smallmatrix} \right)</math> 渡辺 明日香</p>

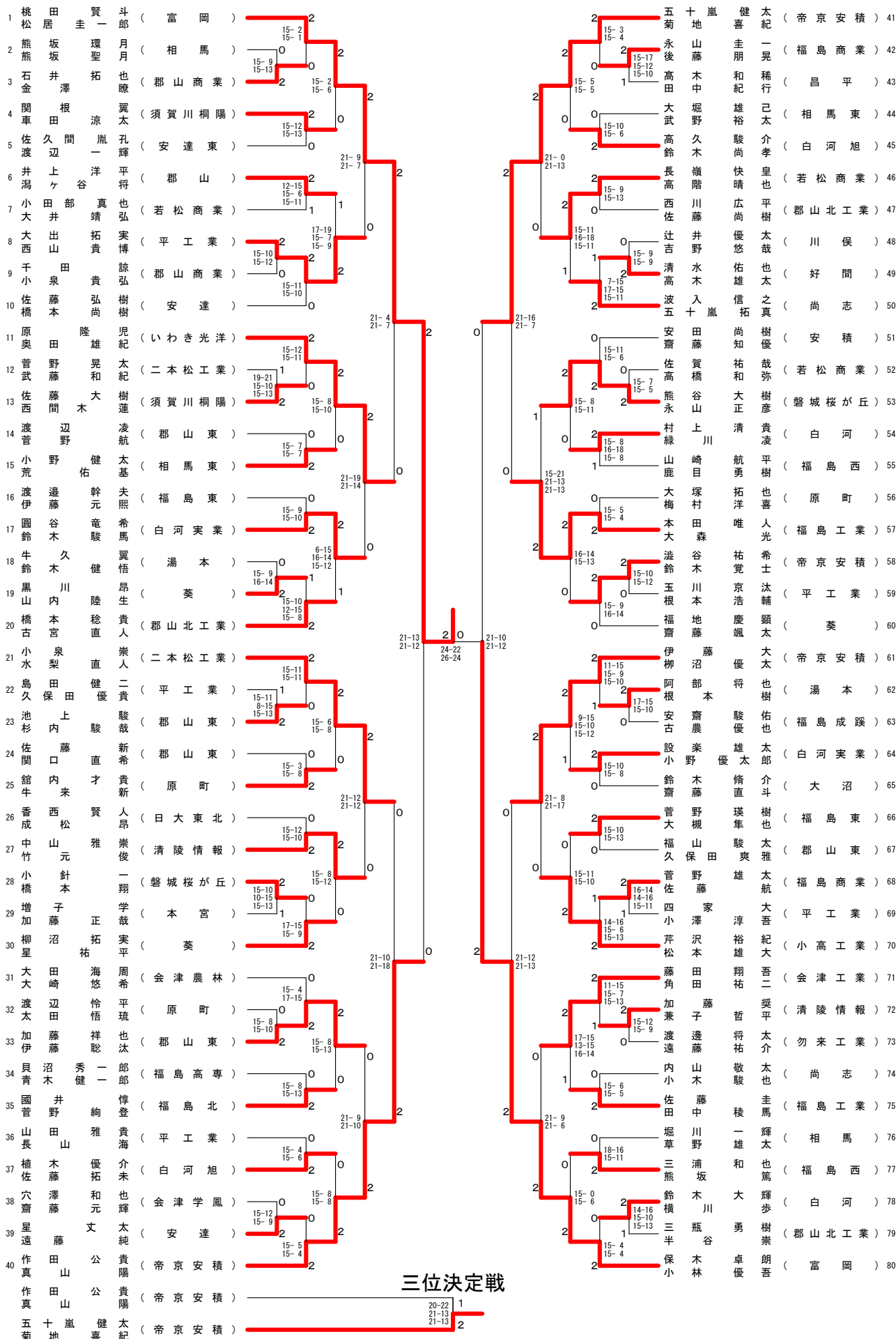
<p>試合番号 GT-13</p> <p>湯本 3-2 喜多方東</p> <p>仲居 彩 2 <math>\left( \begin{smallmatrix} 21-17 \\ 21-16 \end{smallmatrix} \right)</math> 0 山田 夏姫 鈴木 杏奈 <math>\left( \begin{smallmatrix} 21-16 \\ 21-16 \end{smallmatrix} \right)</math> 0 栗城 美穂</p> <p>熊谷 玲奈 2 <math>\left( \begin{smallmatrix} 21-14 \\ 21-19 \end{smallmatrix} \right)</math> 0 庄司 美咲 藁谷 美貴 <math>\left( \begin{smallmatrix} 21-19 \\ 21-19 \end{smallmatrix} \right)</math> 0 横山 由希</p> <p>酒井 杏菜 0 <math>\left( \begin{smallmatrix} 8-21 \\ 12-21 \end{smallmatrix} \right)</math> 2 物江 晴香</p> <p>藁谷 美貴 1 <math>\left( \begin{smallmatrix} 21-15 \\ 19-21 \\ 17-21 \end{smallmatrix} \right)</math> 2 庄司 美咲</p> <p>仲居 彩 2 <math>\left( \begin{smallmatrix} 21-17 \\ 21-14 \end{smallmatrix} \right)</math> 0 横山 由希</p>	<p>試合番号 GT-14</p> <p>白河 3-1 本宮</p> <p>戸田 月菜 2 <math>\left( \begin{smallmatrix} 21-17 \\ 21-12 \end{smallmatrix} \right)</math> 0 國分 美咲 鈴木 里奈 <math>\left( \begin{smallmatrix} 21-12 \\ 21-12 \end{smallmatrix} \right)</math> 0 國分 李華</p> <p>渡邊 結実 2 <math>\left( \begin{smallmatrix} 21-12 \\ 21-3 \end{smallmatrix} \right)</math> 0 石川 果 金澤 知紘 <math>\left( \begin{smallmatrix} 21-3 \\ 21-3 \end{smallmatrix} \right)</math> 0 穴澤 諒子</p> <p>遠田 麻菜美 1 <math>\left( \begin{smallmatrix} 21-15 \\ 12-21 \\ 17-21 \end{smallmatrix} \right)</math> 2 片桐 栞</p> <p>戸田 月菜 2 <math>\left( \begin{smallmatrix} 21-12 \\ 21-11 \end{smallmatrix} \right)</math> 0 國分 李華</p> <p>鈴木 里奈 <math>\left( \begin{smallmatrix} \\ \end{smallmatrix} \right)</math> 國分 美咲</p>	<p>試合番号 GT-15</p> <p>葵 3-1 橘</p> <p>天井 千晶 0 <math>\left( \begin{smallmatrix} 11-21 \\ 12-21 \end{smallmatrix} \right)</math> 2 佐藤 美沙妃 佐藤 優理香 <math>\left( \begin{smallmatrix} 11-21 \\ 12-21 \end{smallmatrix} \right)</math> 2 大内 裕生</p> <p>小野 愛実 2 <math>\left( \begin{smallmatrix} 21-13 \\ 21-4 \end{smallmatrix} \right)</math> 0 佐藤 雅 佐藤 貴子 <math>\left( \begin{smallmatrix} 21-4 \\ 21-4 \end{smallmatrix} \right)</math> 0 永山 智佳子</p> <p>管野 真夕 2 <math>\left( \begin{smallmatrix} 14-21 \\ 21-13 \\ 21-14 \end{smallmatrix} \right)</math> 1 池田 文佳</p> <p>天井 千晶 2 <math>\left( \begin{smallmatrix} 21-10 \\ 21-13 \end{smallmatrix} \right)</math> 0 佐藤 美沙妃</p> <p>小野 愛実 <math>\left( \begin{smallmatrix} \\ \end{smallmatrix} \right)</math> 大内 裕生</p>
<p>試合番号 GT-16</p> <p>尚志 3-0 好間</p> <p>菊田 由佳 2 <math>\left( \begin{smallmatrix} 21-5 \\ 21-2 \end{smallmatrix} \right)</math> 0 鈴木 身祐希 江口 里奈 <math>\left( \begin{smallmatrix} 21-5 \\ 21-2 \end{smallmatrix} \right)</math> 0 和田 純佳</p> <p>佐藤 麻里香 2 <math>\left( \begin{smallmatrix} 21-1 \\ 21-3 \end{smallmatrix} \right)</math> 0 藁谷 彩花 渡部 早友合 <math>\left( \begin{smallmatrix} 21-1 \\ 21-3 \end{smallmatrix} \right)</math> 0 渡邊 萌加</p> <p>小野寺 未来 2 <math>\left( \begin{smallmatrix} 21-6 \\ 21-5 \end{smallmatrix} \right)</math> 0 南 静伽</p> <p>渡辺 友夏 <math>\left( \begin{smallmatrix} \\ \end{smallmatrix} \right)</math> 鈴木 身祐希</p> <p>中根 美来 <math>\left( \begin{smallmatrix} \\ \end{smallmatrix} \right)</math> 和田 純佳</p>	<p>試合番号 GT-17</p> <p>富岡 3-1 須賀川桐陽</p> <p>早川 紗保里 2 <math>\left( \begin{smallmatrix} 21-5 \\ 21-5 \end{smallmatrix} \right)</math> 0 齊藤 莉央 早田 紗希 <math>\left( \begin{smallmatrix} 21-5 \\ 21-5 \end{smallmatrix} \right)</math> 0 福岡 千晴</p> <p>大堀 優 2 <math>\left( \begin{smallmatrix} 21-10 \\ 21-5 \end{smallmatrix} \right)</math> 0 後藤 百花 太田 麗菜 <math>\left( \begin{smallmatrix} 21-5 \\ 21-5 \end{smallmatrix} \right)</math> 0 兼子 菜月</p> <p>古市 春菜 0 <math>\left( \begin{smallmatrix} 6-21 \\ 11-21 \end{smallmatrix} \right)</math> 2 大須賀 加奈</p> <p>太田 麗菜 2 <math>\left( \begin{smallmatrix} 21-7 \\ 21-9 \end{smallmatrix} \right)</math> 0 齊藤 莉央</p> <p>大堀 優 <math>\left( \begin{smallmatrix} \\ \end{smallmatrix} \right)</math> 後藤 百花</p>	<p>試合番号 GT-18</p> <p>会津学鳳 3-0 安積</p> <p>丸山 若菜 2 <math>\left( \begin{smallmatrix} 21-9 \\ 21-9 \end{smallmatrix} \right)</math> 0 磯部 妃奈子 粟野 翔子 <math>\left( \begin{smallmatrix} 21-9 \\ 21-9 \end{smallmatrix} \right)</math> 0 渡邊 夢実</p> <p>横倉 彩子 2 <math>\left( \begin{smallmatrix} 21-9 \\ 21-11 \end{smallmatrix} \right)</math> 0 富田 真亜莉 山内 里紗 <math>\left( \begin{smallmatrix} 21-9 \\ 21-11 \end{smallmatrix} \right)</math> 0 吉田 成美</p> <p>大竹 沙知子 2 <math>\left( \begin{smallmatrix} 21-15 \\ 21-15 \end{smallmatrix} \right)</math> 0 渡部 真夕子</p> <p>丸山 若菜 <math>\left( \begin{smallmatrix} \\ \end{smallmatrix} \right)</math> 吉田 成美</p> <p>粟野 翔子 <math>\left( \begin{smallmatrix} \\ \end{smallmatrix} \right)</math> 富田 真亜莉</p>
<p>試合番号 GT-19</p> <p>郡山商業 3-0 磐城桜が丘</p> <p>白岩 麻美 2 <math>\left( \begin{smallmatrix} 21-18 \\ 21-11 \end{smallmatrix} \right)</math> 0 大谷 泰慧 我妻 茄歩 <math>\left( \begin{smallmatrix} 21-18 \\ 21-11 \end{smallmatrix} \right)</math> 0 加藤 愛</p> <p>戸部 可菜 2 <math>\left( \begin{smallmatrix} 22-20 \\ 21-11 \end{smallmatrix} \right)</math> 0 宇佐見 采花 渡邊 真梨菜 <math>\left( \begin{smallmatrix} 22-20 \\ 21-11 \end{smallmatrix} \right)</math> 0 牛久 彩</p> <p>星 綾子 2 <math>\left( \begin{smallmatrix} 22-20 \\ 21-14 \end{smallmatrix} \right)</math> 0 泉田 夏海</p> <p>白岩 麻美 <math>\left( \begin{smallmatrix} \\ \end{smallmatrix} \right)</math> 加藤 愛</p> <p>我妻 茄歩 <math>\left( \begin{smallmatrix} \\ \end{smallmatrix} \right)</math> 大谷 泰慧</p>	<p>試合番号 GT-20</p> <p>安達 3-0 白河旭</p> <p>紺野 あづみ 2 <math>\left( \begin{smallmatrix} 21-16 \\ 21-14 \end{smallmatrix} \right)</math> 0 佐藤 彩美 菅野 伶奈 <math>\left( \begin{smallmatrix} 21-16 \\ 21-14 \end{smallmatrix} \right)</math> 0 緑川 明莉</p> <p>石井 翔子 2 <math>\left( \begin{smallmatrix} 16-21 \\ 21-11 \\ 23-21 \end{smallmatrix} \right)</math> 1 星 沙友未 村松 真里奈 <math>\left( \begin{smallmatrix} 16-21 \\ 21-11 \\ 23-21 \end{smallmatrix} \right)</math> 1 新井 華瑠香</p> <p>今井 敦子 2 <math>\left( \begin{smallmatrix} 21-10 \\ 21-11 \end{smallmatrix} \right)</math> 0 薄井 ちなみ</p> <p>紺野 あづみ <math>\left( \begin{smallmatrix} \\ \end{smallmatrix} \right)</math> 星 沙友未</p> <p>石井 翔子 <math>\left( \begin{smallmatrix} \\ \end{smallmatrix} \right)</math> 緑川 明莉</p>	<p>試合番号 GT-21</p> <p>帝京安積 3-0 若松商業</p> <p>紺野 美香 2 <math>\left( \begin{smallmatrix} 21-10 \\ 21-6 \end{smallmatrix} \right)</math> 0 長谷部 まなか 齋藤 綾華 <math>\left( \begin{smallmatrix} 21-10 \\ 21-6 \end{smallmatrix} \right)</math> 0 伊藤 唯</p> <p>會田 知世 2 <math>\left( \begin{smallmatrix} 21-19 \\ 21-14 \end{smallmatrix} \right)</math> 0 五十嵐 夕貴 丸山 樹理亜 <math>\left( \begin{smallmatrix} 21-19 \\ 21-14 \end{smallmatrix} \right)</math> 0 小野 真里那</p> <p>丹治 穂佳 2 <math>\left( \begin{smallmatrix} 21-9 \\ 21-14 \end{smallmatrix} \right)</math> 0 小島 智子</p> <p>紺野 美香 <math>\left( \begin{smallmatrix} \\ \end{smallmatrix} \right)</math> 若山 美咲</p> <p>齋藤 綾華 <math>\left( \begin{smallmatrix} \\ \end{smallmatrix} \right)</math> 長谷部 まなか</p>
<p>試合番号 GT-22</p> <p>福島商業 3-2 相馬東</p> <p>渡辺 瑞浦 2 <math>\left( \begin{smallmatrix} 21-16 \\ 21-16 \end{smallmatrix} \right)</math> 0 宍戸 葵 佐藤 綾香 <math>\left( \begin{smallmatrix} 21-16 \\ 21-16 \end{smallmatrix} \right)</math> 0 飯田 温美</p> <p>霜山 弥生 2 <math>\left( \begin{smallmatrix} 16-21 \\ 21-14 \\ 21-17 \end{smallmatrix} \right)</math> 1 相良 瞳 佐久間 麗 <math>\left( \begin{smallmatrix} 16-21 \\ 21-14 \\ 21-17 \end{smallmatrix} \right)</math> 1 宮本 遥</p> <p>渡辺 愛 0 <math>\left( \begin{smallmatrix} 10-21 \\ 13-21 \end{smallmatrix} \right)</math> 2 北原 藍</p> <p>佐久間 麗 1 <math>\left( \begin{smallmatrix} 21-19 \\ 16-21 \\ 16-21 \end{smallmatrix} \right)</math> 2 宍戸 葵</p> <p>渡辺 瑞浦 2 <math>\left( \begin{smallmatrix} 21-15 \\ 14-21 \\ 21-4 \end{smallmatrix} \right)</math> 1 宮本 遥</p>	<p>試合番号 GT-23</p> <p>白河 3-1 湯本</p> <p>戸田 月菜 2 <math>\left( \begin{smallmatrix} 21-13 \\ 21-10 \end{smallmatrix} \right)</math> 0 仲居 彩 鈴木 里奈 <math>\left( \begin{smallmatrix} 21-13 \\ 21-10 \end{smallmatrix} \right)</math> 0 鈴木 杏奈</p> <p>渡邊 結実 1 <math>\left( \begin{smallmatrix} 21-18 \\ 11-21 \\ 20-22 \end{smallmatrix} \right)</math> 2 熊谷 玲奈 金澤 知紘 <math>\left( \begin{smallmatrix} 21-18 \\ 11-21 \\ 20-22 \end{smallmatrix} \right)</math> 2 藁谷 美貴</p> <p>遠田 麻菜美 2 <math>\left( \begin{smallmatrix} 22-20 \\ 21-13 \end{smallmatrix} \right)</math> 0 西山 真実</p> <p>戸田 月菜 2 <math>\left( \begin{smallmatrix} 21-13 \\ 21-9 \end{smallmatrix} \right)</math> 0 仲居 彩</p> <p>鈴木 里奈 <math>\left( \begin{smallmatrix} \\ \end{smallmatrix} \right)</math> 藁谷 美貴</p>	<p>試合番号 GT-24</p> <p>尚志 3-0 葵</p> <p>渡辺 友夏 2 <math>\left( \begin{smallmatrix} 21-13 \\ 21-4 \end{smallmatrix} \right)</math> 0 佐藤 優理香 中根 美来 <math>\left( \begin{smallmatrix} 21-13 \\ 21-4 \end{smallmatrix} \right)</math> 0 天井 千晶</p> <p>菊田 由佳 2 <math>\left( \begin{smallmatrix} 21-8 \\ 21-6 \end{smallmatrix} \right)</math> 0 小野 愛実 江口 里奈 <math>\left( \begin{smallmatrix} 21-8 \\ 21-6 \end{smallmatrix} \right)</math> 0 佐藤 貴子</p> <p>渡部 早友合 2 <math>\left( \begin{smallmatrix} 21-6 \\ 21-5 \end{smallmatrix} \right)</math> 0 管野 真夕</p> <p>渡辺 友夏 <math>\left( \begin{smallmatrix} \\ \end{smallmatrix} \right)</math> 天井 千晶</p> <p>中根 美来 <math>\left( \begin{smallmatrix} \\ \end{smallmatrix} \right)</math> 小野 愛実</p>

<p>試合番号 GT-25</p> <p>富岡 3 - 0 会津学鳳</p> <p>早川 紗保里 2 <math>\left( \begin{smallmatrix} 21-9 \\ 21-0 \end{smallmatrix} \right)</math> 0 丸山 若菜 早田 紗希 2 <math>\left( \begin{smallmatrix} 21-4 \\ 21-2 \end{smallmatrix} \right)</math> 0 粟野 翔子</p> <p>大堀 優 2 <math>\left( \begin{smallmatrix} 21-17 \\ 19-21 \\ 21-14 \end{smallmatrix} \right)</math> 1 横倉 彩子 太田 麗菜 2 <math>\left( \begin{smallmatrix} 21-17 \\ 19-21 \\ 21-14 \end{smallmatrix} \right)</math> 1 大竹 沙知子 山内 里紗</p> <p>松本 有咲 2 <math>\left( \begin{smallmatrix} 21-17 \\ 19-21 \\ 21-14 \end{smallmatrix} \right)</math> 1 大竹 沙知子</p> <p>大堀 優 <math>\left( \begin{smallmatrix} \\ \\ \end{smallmatrix} \right)</math> 丸山 若菜</p> <p>早川 紗保里 <math>\left( \begin{smallmatrix} \\ \\ \end{smallmatrix} \right)</math> 粟野 翔子</p>	<p>試合番号 GT-26</p> <p>安達 3 - 2 郡山商業</p> <p>紺野 あづみ 1 <math>\left( \begin{smallmatrix} 7-21 \\ 21-19 \\ 12-21 \end{smallmatrix} \right)</math> 2 白岩 麻美 菅野 伶奈 1 <math>\left( \begin{smallmatrix} 7-21 \\ 21-19 \\ 12-21 \end{smallmatrix} \right)</math> 2 我妻 茄歩</p> <p>石井 翔子 2 <math>\left( \begin{smallmatrix} 21-13 \\ 21-15 \end{smallmatrix} \right)</math> 0 渡邊 真梨菜 村松 真里奈 2 <math>\left( \begin{smallmatrix} 21-13 \\ 21-15 \end{smallmatrix} \right)</math> 0 石川 由香莉</p> <p>今井 敦子 2 <math>\left( \begin{smallmatrix} 21-19 \\ 21-16 \end{smallmatrix} \right)</math> 0 星 綾子</p> <p>紺野 あづみ 2 <math>\left( \begin{smallmatrix} 12-21 \\ 21-14 \\ 21-19 \end{smallmatrix} \right)</math> 1 我妻 茄歩</p> <p>石井 翔子 0 <math>\left( \begin{smallmatrix} 18-21 \\ 18-21 \end{smallmatrix} \right)</math> 2 白岩 麻美</p>	<p>試合番号 GT-27</p> <p>帝京安積 3 - 0 福島商業</p> <p>齋藤 綾華 2 <math>\left( \begin{smallmatrix} 21-8 \\ 21-9 \end{smallmatrix} \right)</math> 0 渡辺 瑞浦 紺野 美香 2 <math>\left( \begin{smallmatrix} 21-8 \\ 21-9 \end{smallmatrix} \right)</math> 0 佐藤 綾香</p> <p>會田 知世 2 <math>\left( \begin{smallmatrix} 22-20 \\ 21-15 \end{smallmatrix} \right)</math> 0 霜山 弥生 小林 夢実 2 <math>\left( \begin{smallmatrix} 22-20 \\ 21-15 \end{smallmatrix} \right)</math> 0 佐久間 麗</p> <p>丹治 穂佳 2 <math>\left( \begin{smallmatrix} 21-10 \\ 21-4 \end{smallmatrix} \right)</math> 0 渡辺 愛</p> <p>紺野 美香 <math>\left( \begin{smallmatrix} \\ \\ \end{smallmatrix} \right)</math> 佐久間 麗</p> <p>齋藤 綾華 <math>\left( \begin{smallmatrix} \\ \\ \end{smallmatrix} \right)</math> 渡辺 瑞浦</p>
<p>試合番号 GT-28</p> <p>尚志 3 - 0 白河</p> <p>渡辺 友夏 2 <math>\left( \begin{smallmatrix} 21-4 \\ 21-3 \end{smallmatrix} \right)</math> 0 遠田 麻菜美 中根 美来 2 <math>\left( \begin{smallmatrix} 21-4 \\ 21-3 \end{smallmatrix} \right)</math> 0 佐藤 真実子</p> <p>菊田 由佳 2 <math>\left( \begin{smallmatrix} 21-15 \\ 21-8 \end{smallmatrix} \right)</math> 0 渡邊 結実 佐藤 麻里香 2 <math>\left( \begin{smallmatrix} 21-15 \\ 21-8 \end{smallmatrix} \right)</math> 0 金澤 知紘</p> <p>江口 里奈 2 <math>\left( \begin{smallmatrix} 21-13 \\ 21-9 \end{smallmatrix} \right)</math> 0 戸田 月菜</p> <p>渡辺 友夏 <math>\left( \begin{smallmatrix} \\ \\ \end{smallmatrix} \right)</math> 鈴木 里奈</p> <p>中根 美来 <math>\left( \begin{smallmatrix} \\ \\ \end{smallmatrix} \right)</math> 渡邊 結実</p>	<p>試合番号 GT-29</p> <p>富岡 3 - 1 安達</p> <p>早川 紗保里 2 <math>\left( \begin{smallmatrix} 21-2 \\ 21-5 \end{smallmatrix} \right)</math> 0 石井 翔子 早田 紗希 2 <math>\left( \begin{smallmatrix} 21-2 \\ 21-5 \end{smallmatrix} \right)</math> 0 村松 真里奈</p> <p>大堀 優 2 <math>\left( \begin{smallmatrix} 21-9 \\ 21-4 \end{smallmatrix} \right)</math> 0 安齋 友佳 太田 麗菜 2 <math>\left( \begin{smallmatrix} 21-9 \\ 21-4 \end{smallmatrix} \right)</math> 0 藤倉 亜美</p> <p>古市 春菜 0 <math>\left( \begin{smallmatrix} 5-21 \\ 3-21 \end{smallmatrix} \right)</math> 2 今井 敦子</p> <p>早田 紗希 2 <math>\left( \begin{smallmatrix} 21-9 \\ 21-10 \end{smallmatrix} \right)</math> 0 紺野 あづみ</p> <p>大堀 優 <math>\left( \begin{smallmatrix} \\ \\ \end{smallmatrix} \right)</math> 石井 翔子</p>	<p>試合番号 GT-30</p> <p>尚志 3 - 0 帝京安積</p> <p>渡辺 友夏 2 <math>\left( \begin{smallmatrix} 25-23 \\ 21-13 \end{smallmatrix} \right)</math> 0 齋藤 綾華 中根 美来 2 <math>\left( \begin{smallmatrix} 25-23 \\ 21-13 \end{smallmatrix} \right)</math> 0 紺野 美香</p> <p>菊田 由佳 2 <math>\left( \begin{smallmatrix} 21-9 \\ 21-8 \end{smallmatrix} \right)</math> 0 會田 知世 佐藤 麻里香 2 <math>\left( \begin{smallmatrix} 21-9 \\ 21-8 \end{smallmatrix} \right)</math> 0 丸山 樹理亜</p> <p>江口 里奈 2 <math>\left( \begin{smallmatrix} 19-21 \\ 21-18 \\ 23-21 \end{smallmatrix} \right)</math> 1 丹治 穂佳</p> <p>渡辺 友夏 <math>\left( \begin{smallmatrix} \\ \\ \end{smallmatrix} \right)</math> 齋藤 綾華</p> <p>中根 美来 <math>\left( \begin{smallmatrix} \\ \\ \end{smallmatrix} \right)</math> 紺野 美香</p>
<p>試合番号 GT-31</p> <p>富岡 3 - 1 尚志</p> <p>早川 紗保里 2 <math>\left( \begin{smallmatrix} 21-11 \\ 21-4 \end{smallmatrix} \right)</math> 0 渡辺 友夏 早田 紗希 2 <math>\left( \begin{smallmatrix} 21-11 \\ 21-4 \end{smallmatrix} \right)</math> 0 中根 美来</p> <p>大堀 優 2 <math>\left( \begin{smallmatrix} 21-11 \\ 21-11 \end{smallmatrix} \right)</math> 0 菊田 由佳 太田 麗菜 2 <math>\left( \begin{smallmatrix} 21-11 \\ 21-11 \end{smallmatrix} \right)</math> 0 江口 里奈</p> <p>松本 有咲 0 <math>\left( \begin{smallmatrix} 11-21 \\ 8-21 \end{smallmatrix} \right)</math> 2 渡部 早友合</p> <p>大堀 優 2 <math>\left( \begin{smallmatrix} 21-16 \\ 21-16 \end{smallmatrix} \right)</math> 0 渡辺 友夏</p> <p>早川 紗保里 <math>\left( \begin{smallmatrix} \\ \\ \end{smallmatrix} \right)</math> 中根 美来</p>	<p>試合番号 GT-32</p> <p>帝京安積 3 - 1 安達</p> <p>齋藤 綾華 2 <math>\left( \begin{smallmatrix} 21-13 \\ 21-13 \end{smallmatrix} \right)</math> 0 紺野 あづみ 紺野 美香 2 <math>\left( \begin{smallmatrix} 21-13 \\ 21-13 \end{smallmatrix} \right)</math> 0 今井 敦子</p> <p>會田 知世 0 <math>\left( \begin{smallmatrix} 8-21 \\ 19-21 \end{smallmatrix} \right)</math> 2 安齋 友佳 小林 夢実 0 <math>\left( \begin{smallmatrix} 8-21 \\ 19-21 \end{smallmatrix} \right)</math> 2 菅野 伶奈</p> <p>丹治 穂佳 2 <math>\left( \begin{smallmatrix} 21-12 \\ 21-15 \end{smallmatrix} \right)</math> 0 藤倉 亜美</p> <p>紺野 美香 2 <math>\left( \begin{smallmatrix} 21-9 \\ 21-6 \end{smallmatrix} \right)</math> 0 石井 翔子</p> <p>齋藤 綾華 <math>\left( \begin{smallmatrix} \\ \\ \end{smallmatrix} \right)</math> 村松 真里奈</p>	



# 福島県高体連新人体育大会 バドミントン競技

## 男子ダブルス (BD)



# 福島県高体連新人体育大会 バドミントン競技

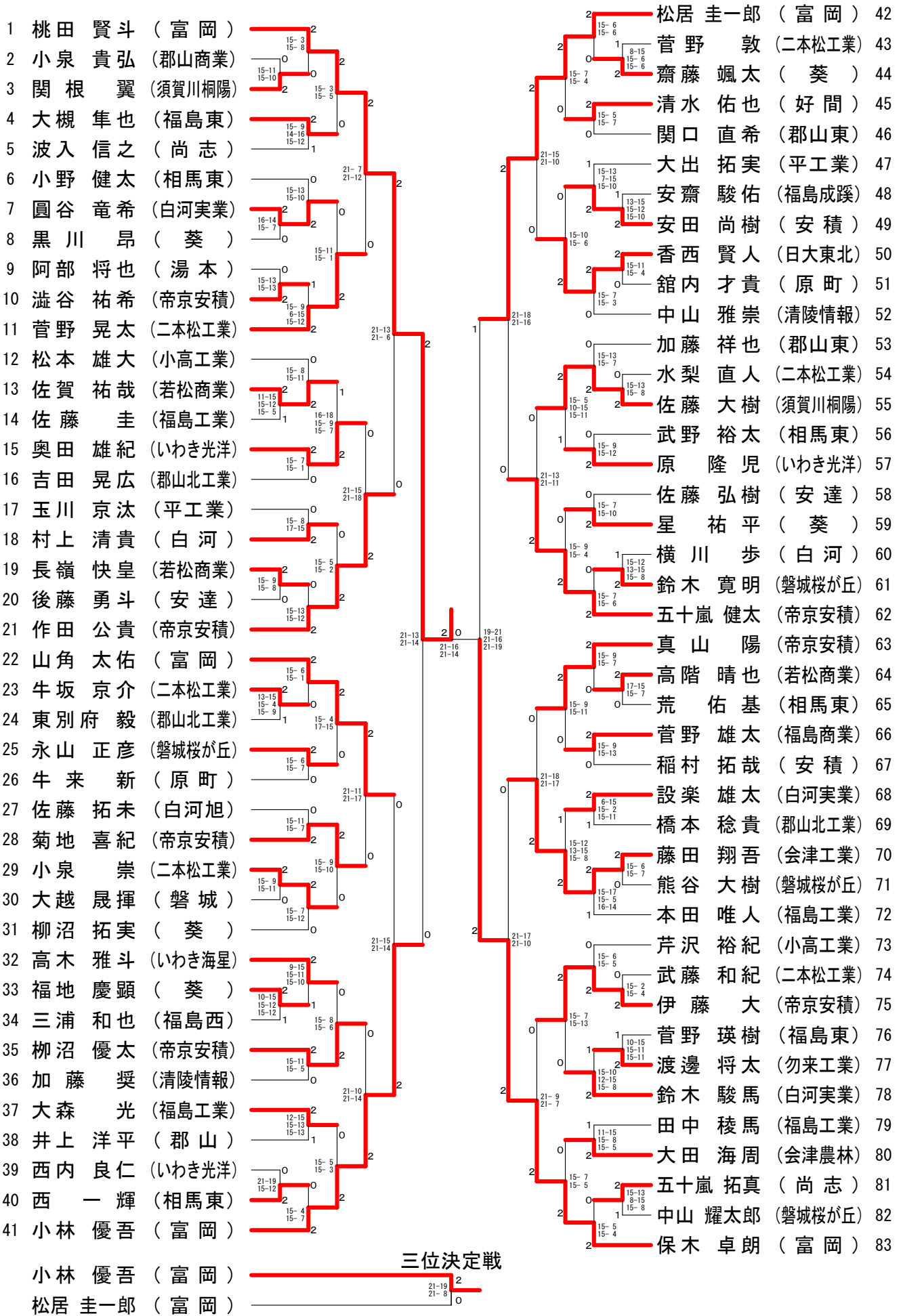
## 女子ダブルス (GD)

1	早川	紗保	里希	(富岡)	2	中渡	根辺	美友	来夏	(尚志)	41
2	藤田	幸枝	(白河実業)	2	東谷	谷野	優綾	香葉	(福島成蹊)	42	
3	平河	内珠	(日大東北)	0	横山	倉内	彩里	子紗	(会津学鳳)	43	
4	姥原	円祐	(相馬東)	2	桑遠	名藤	瑠麻	衣衣	(須賀川)	44	
5	花齋	美由	(福島明成)	0	吉加	田藤	千晶	晶愛	(磐城桜が丘)	45	
6	渡辺	日和	(いわき光洋)	2	鶴三	岡瓶	景香	子奈	(福島西)	46	
7	金槇	紗千	(福島北)	0	青渡	木辺	美美	穂步	(清陵情報)	47	
8	後兼	百菜	(須賀川桐陽)	2	穴飯	戸部	温可	菜美	(相馬東)	48	
9	古川	愛美	(ザベリオ学園)	0	戸部	邊	真梨	菜菜	(郡山商業)	49	
10	山口	綾香	(郡山商業)	1	山栗	田城	夏美	姫穂	(喜多方東)	50	
11	今梅	敦愛	(安達)	0	片根	桐本	亜綾	菜莉	(本宮)	51	
12	星井	沙華	(白河旭)	2	高佐	田藤	綾菜	香奈	(原町)	52	
13	平三	田奈	(坂下)	0	服小	部松	真由	由愛	(郡山東)	53	
14	小野	寺未	(尚志)	2	細管	野谷	あづ	み奈	(安達)	54	
15	久間	くる	(福島)	0	熊葉	谷谷	玲美	奈貴	(湯本)	55	
16	丹會	穂知	(帝京安積)	2	鈴木	木林	瑠志	那步	(遠野)	56	
17	村寺	希千	(相馬)	0	小佐	藤部	麻早	里友	(尚志)	57	
18	中戸	内優	(喜多方)	2	板扇	垣田	紫桃	苑花	(福島東稜)	58	
19	安藤	友亜	(安達)	0	長伊	谷部	まな	か唯	(若松商業)	59	
20	牛泉	久夏	(磐城桜が丘)	0	佐緑	藤川	彩明	美莉	(白河旭)	60	
21	戸田	月里	(白河)	1	庄横	山山	美由	咲希	(喜多方東)	61	
22	白我	岩妻	(郡山商業)	2	宇鈴	佐木	美陽	津子	(磐城桜が丘)	62	
23	大山	塚口	(喜多方桐桜)	0	植田	田茂	彩夏	香美	(郡山)	63	
24	相宮	良本	(相馬東)	2	今野	山山	史朝	織美	(福島西)	64	
25	岩伊	瀬悠	(福島成蹊)	0	設置	桑田	里真	穂夢	(清陵情報)	65	
26	石村	井真	(安達)	0	渡佐	田藤	瑞綾	浦香	(福島商業)	66	
27	大熊	畑沙	(清陵情報)	2	菊江	田口	由里	佳奈	(尚志)	67	
28	根伊	本綾	(安積黎明)	2	大宇	谷見	泰果	慧花	(磐城桜が丘)	68	
29	物磯	江和美	(喜多方)	0	上小	吉原	美真	里衣	(郡山)	69	
30	瀧薄	葉彩	(福島高専)	2	佐鈴	々々	木美	恵唯	(相馬)	70	
31	佐五	嵐美	(喜多方東)	2	國分	分分	李美	華映	(本宮)	71	
32	大古	和川	(郡山東)	2	丸栗	山野	若翔	菓子	(会津学鳳)	72	
33	佐木	久間	(福島商業)	1	渡金	邊澤	結知	実紘	(白河)	73	
34	齊福	藤岡	(須賀川桐陽)	1	熊小	田針	須夏	江海	(郡山東)	74	
35	仲鈴	居杏	(湯本)	2	北菅	野原	加奈	藍子	(相馬東)	75	
36	根藤	本麻	(小名浜)	2	菊渡	地辺	由な	佳み	(福島西)	76	
37	三安	浦齋	(本宮)	0	天佐	井藤	優身	千理	(葵)	77	
38	高野	野宏	(安達東)	2	鈴和	木川	純純	希佳	(好間)	78	
39	鶴林	加友	(相馬東)	0	及関	根根	怜麻	奈未	(安積黎明)	79	
40	齋藤	藤野	(帝京安積)	2	大太	堀田	麗	優菜	(富岡)	80	
	齋藤	藤野	(帝京安積)	2							
	中渡	根辺	(尚志)	0							

三位決定戦

# 福島県高体連新人体育大会 バドミントン競技

## 男子シングルス (BS)



三位決定戦

小林 優吾 (富岡)  
松居 圭一郎 (富岡)

# 福島県高体連新人体育大会 バドミントン競技

## 女子シングルス (GS)

