



13	東日本昌平	1	( 2 )	-	( 7 )	4	学法福島
14	郡山北工業	2	( 2 )	-	( 4 )	3	会津
15	須賀川桐陽	1	( 2 )	-	( 2 )	2	相馬
16	福島商業	1	( 2 )	-	( 4 )	2	湯本
<2回戦>							
17	磐城	2	( 2 )	-	( 0 )	0	磐城桜が丘
18	郡山東	0	( 0 )	-	( 4 )	3	学法福島
19	白河	2	( 2 )	-	( 0 )	0	平工業
20	福島	2	( 3 )	-	( 3 )	2	会津
代表者戦							
21	聖光学院	1	( 1 )	-	( 1 )	1	日大東北
代表者戦							
22	福島東	3	( 3 )	-	( 3 )	2	相馬
23	安積	0	( 0 )	-	( 6 )	5	白河旭
24	学法石川	1	( 1 )	-	( 2 )	2	湯本

学法石川	1	( 1 )	-	( 7 )	4	郡女大附	12
南会津	1	( 1 )	-	( 4 )	4	白河旭	13
本宮	0	( 1 )	-	( 8 )	5	湯本	14
相馬東	0	( 0 )	-	( 7 )	5	白河	15
安積	1	( 1 )	-	( 5 )	3	福島西	16

## 平成23年度福島県高等学校新人体育大会剣道競技 記録速報(2日目)

## 平成23年度福島県高等学校新人体育大会剣道競技 団体

会場:あいつ総合体育館

## ◎男子団体

&lt;3回戦&gt;

25	磐城	3	( 3 )	-	( 3 )	2	学法福島
26	白河	2	( 2 )	-	( 1 )	1	会津
27	日大東北	1	( 1 )	-	( 2 )	2	福島東
28	白河旭	0	( 0 )	-	( 4 )	4	湯本

&lt;準決勝&gt;

29	磐城	2	( 4 )	-	( 3 )	1	白河
30	福島東	0	( 0 )	-	( 7 )	5	湯本

&lt;決勝&gt;

31	磐城	4	( 6 )	-	( 0 )	0	湯本
----	----	---	-------	---	-------	---	----

## ◎女子団体

&lt;3回戦&gt;

安達	0	( 0 )	-	( 0 )	0	磐城	17
代表者戦							
相馬	2	( 2 )	-	( 3 )	2	郡女大附	18
白河旭	0	( 0 )	-	( 2 )	2	湯本	19
白河	2	( 4 )	-	( 1 )	0	福島西	20

&lt;準決勝&gt;

安達	1	( 1 )	-	( 1 )	1	郡女大附	21
代表者戦							
湯本	2	( 3 )	-	( 2 )	2	白河	22

&lt;決勝&gt;

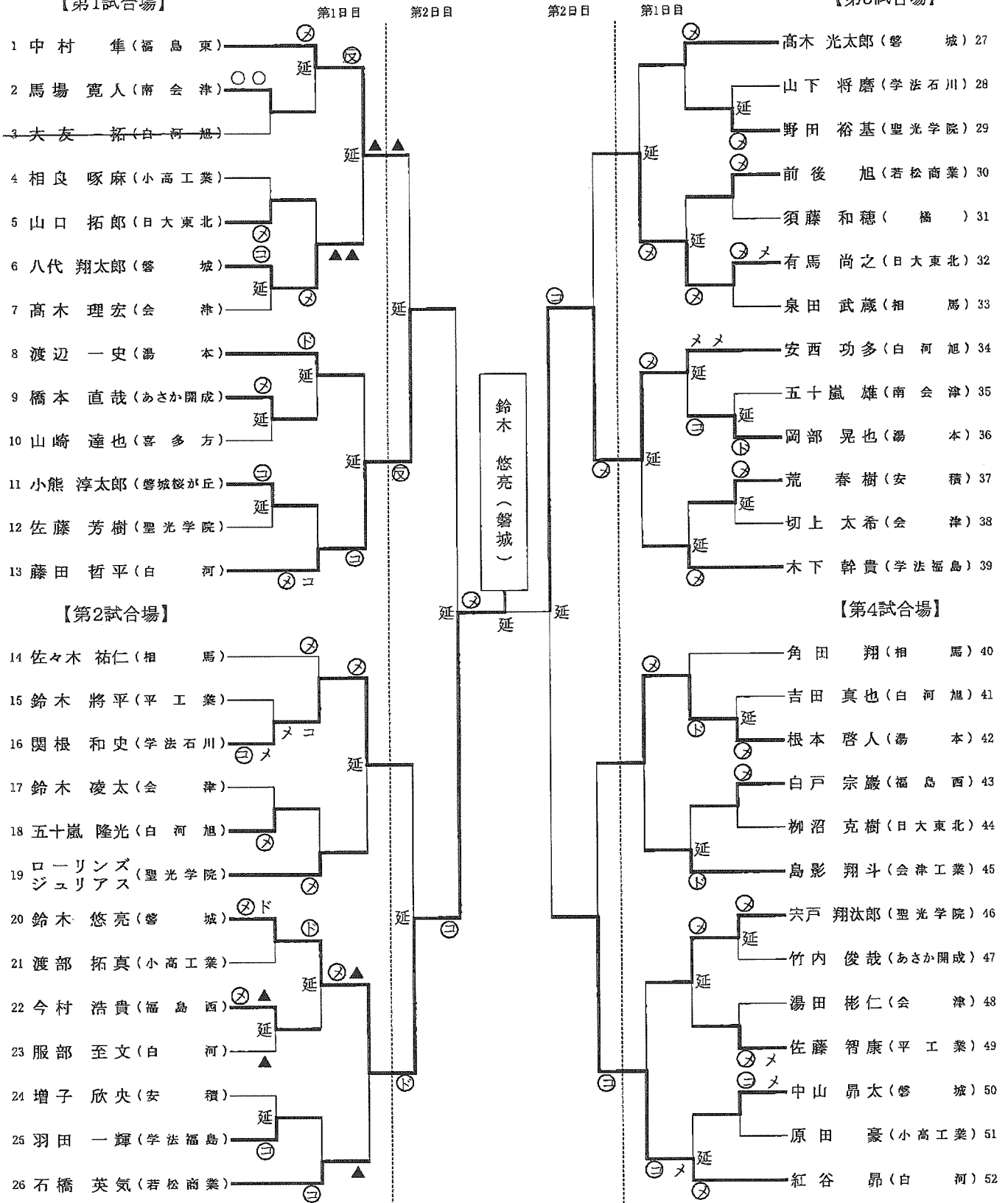
安達	2	( 4 )	-	( 1 )	1	湯本	23
----	---	-------	---	-------	---	----	----



# 男子個人戦

【第1試合場】

【第3試合場】



平成23年度福島県高等学校新人体育大会剣道競技 記録速報(2日目)  
 平成23年度福島県高等学校新人体育大会剣道競技 女子団体

◎ 決勝

区分 学校名	先鋒	次鋒	中堅	副将	大将	代表者戦	本数 勝者数	勝敗
安達	渡邊	安齋	穴戸	石川	伊藤		4 2	○
反 赤 1 2 3 延			コメ	メコ				
白		メ					1 1	×
1 2 3 延 反	▲							
湯本	蛭川	岡田	鈴木	佐藤	菊地			

◎ 準決勝

区分 学校名	先鋒	次鋒	中堅	副将	大将	代表者戦	本数 勝者数	勝敗
安達	渡邊	安齋	穴戸	石川	伊藤	伊藤	1 1	○
反 赤 1 2 3 延			ド			ド		
白		メ					1 1	×
1 2 3 延 反								
郡女大附	星	北池	本田	橋本	吉田	吉田		

区分 学校名	先鋒	次鋒	中堅	副将	大将	代表者戦	本数 勝者数	勝敗
湯本	蛭川	小野	鈴木	佐藤	菊地		3 2	○
反 赤 1 2 3 延				メ	ドメ			
白		メ	メ				2 2	×
1 2 3 延 反								
白河	青戸	石井	小林	後藤	高住			

平成23年度福島県高等学校新人体育大会剣道競技 記録速報(2日目)  
 平成23年度福島県高等学校新人体育大会剣道競技 男子団体

◎ 決勝

区分 学校名	先鋒	次鋒	中堅	副将	大将	代表者戦	本数 勝者数	勝敗
磐城	中山	八代	鈴木	渡邊	高木		$\frac{6}{4}$	○
反 赤 1 2 3 延	コ メ	メ ド	ツ	メ				
白 1 2 3 延 反							$\frac{0}{0}$	×
湯本	渡辺	三輪	岡部	根本	川崎			

◎ 準決勝

区分 学校名	先鋒	次鋒	中堅	副将	大将	代表者戦	本数 勝者数	勝敗
磐城	中山	八代	鈴木	渡邊	高木		$\frac{4}{2}$	○
反 赤 1 2 3 延	コ	メ	メ		コ			
白 1 2 3 延 反			メ		メ		$\frac{3}{1}$	×
白河	斎藤	安部	藤田	服部	紅谷			

区分 学校名	先鋒	次鋒	中堅	副将	大将	代表者戦	本数 勝者数	勝敗
福島東	三浦	山岸	栃久保	愛澤	中村		$\frac{0}{0}$	×
反 赤 1 2 3 延								
白 1 2 3 延 反	ド コ	メ	コ	コ ド	メ		$\frac{7}{5}$	○
湯本	渡辺	三輪	岡部	根本	川崎			