

平成23年度福島県高等学校体育大会剣道競技 結果報告(3日目)

期日:平成23年6月6日(月)

会場:福島県立須賀川桐陽高等学校 体育館

◎女子団体 <1回戦>

勝者数(本数) - (本数)勝者数

白河 5 (8) - (0) 0 福島東

橘 2 (3) - (5) 3 安積

南会津 3 (4) - (2) 2 磐城桜が丘

福島南 0 (0) - (9) 5 若松商業

双葉 2 (2) - (3) 2 学法石川

(本数勝ち)

桜の聖母 0 (1) - (5) 3 東日本昌平

会津 2 (3) - (2) 1 福島北

郡山東 0 (1) - (5) 4 安達

郡女大附 4 (8) - (2) 1 相馬東

喜多方 3 (4) - (3) 2 磐城第一

聖光学院 2 (3) - (1) 1 あさか開成

日大東北 1 (1) - (5) 3 相馬

白河旭 3 (4) - (0) 0 平商業

田島 1 (1) - (8) 4 磐城

小野 0 (0) - (9) 5 湯本

喜多方桐桜 0 (0) - (10) 5 福島西

◎女子団体 <2回戦>

勝者数(本数) - (本数)勝者数

白河 4 (6) - (0) 0 安積

南会津 1 (2) - (4) 3 若松商業

学法石川 0 (1) - (6) 3 東日本昌平

会津 1 (1) - (6) 4 安達

郡女大附 5 (10) - (1) 0 喜多方

聖光学院 2 (4) - (3) 2 相馬

(本数勝ち)

白河旭 0 (0) - (2) 2 磐城

湯本 1 (3) - (6) 3 福島西

◎女子団体 <準々決勝>

勝者数(本数) - (本数)勝者数

白河 2 (2) - (2) 2 若松商業

(代表戦)

東日本昌平 1 (2) - (3) 2 安達

郡女大附 2 (5) - (5) 3 聖光学院

磐城 1 (1) - (2) 2 福島西

◎女子団体 <準決勝>

勝者数(本数) - (本数)勝者数

白河 3 (3) - (0) 0 安達

聖光学院 1 (2) - (5) 3 福島西

◎女子団体 <決勝>

勝者数(本数) - (本数)勝者数

白河 2 (4) - (4) 2 福島西

(代表戦)

◎ 決勝

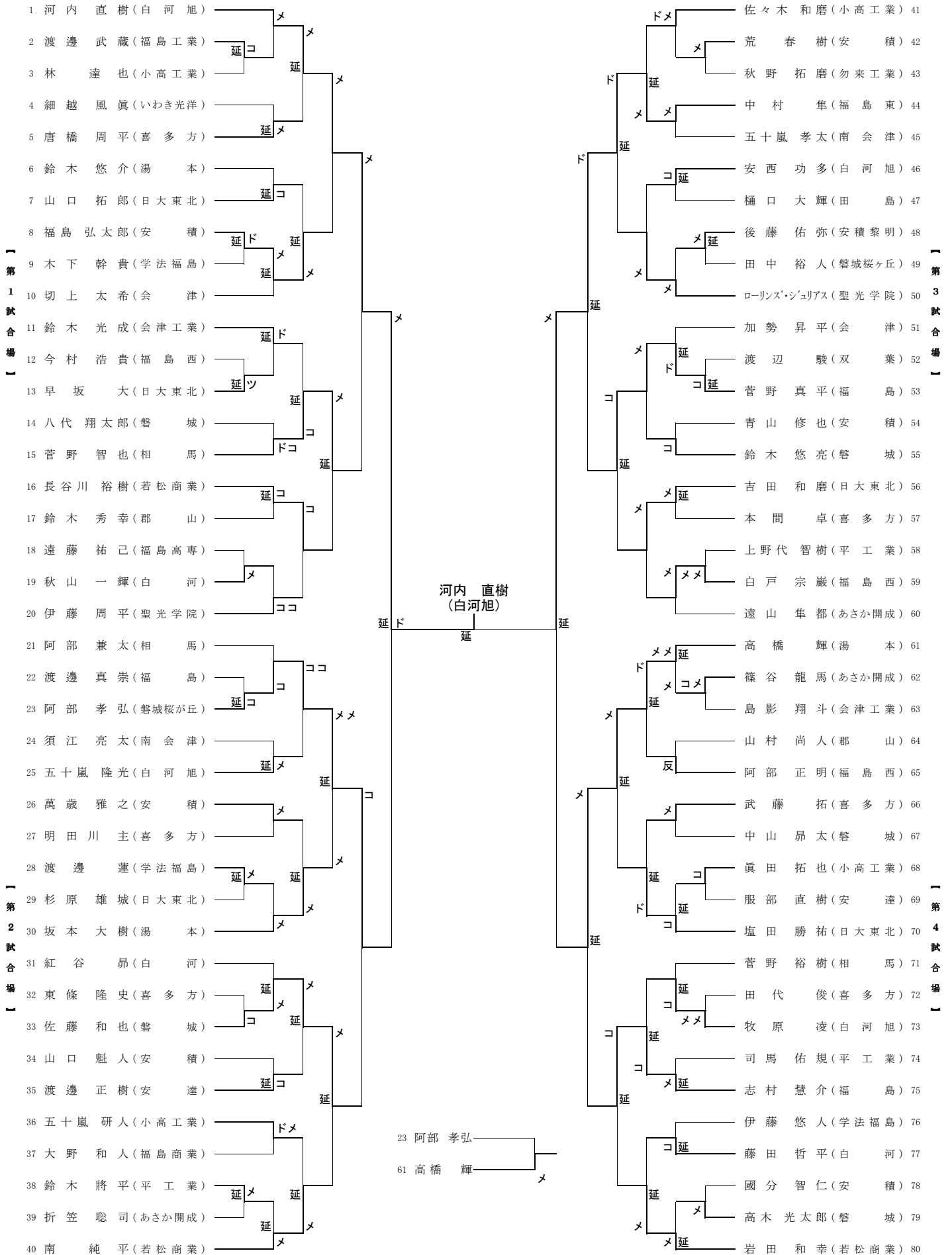
区分 学校名	先鋒	次鋒	中堅	副将	大将	代表者戦	本数 勝者数	勝敗
白河	原田	角田	小林	鈴木	小野	小野	$\frac{4}{2}$	○
赤 反 1 2 3 延		メ	メ	メ	コ	メ		
白 1 2 3 延 反			メ ド	ド メ			$\frac{4}{2}$	×
福島西	渡辺	芳賀	渡邊	永嶋	大河内	永嶋		
試合時間	6分00秒	4分00秒	5分18秒	1分34秒	4分00秒	1分54秒		

◎ 準決勝

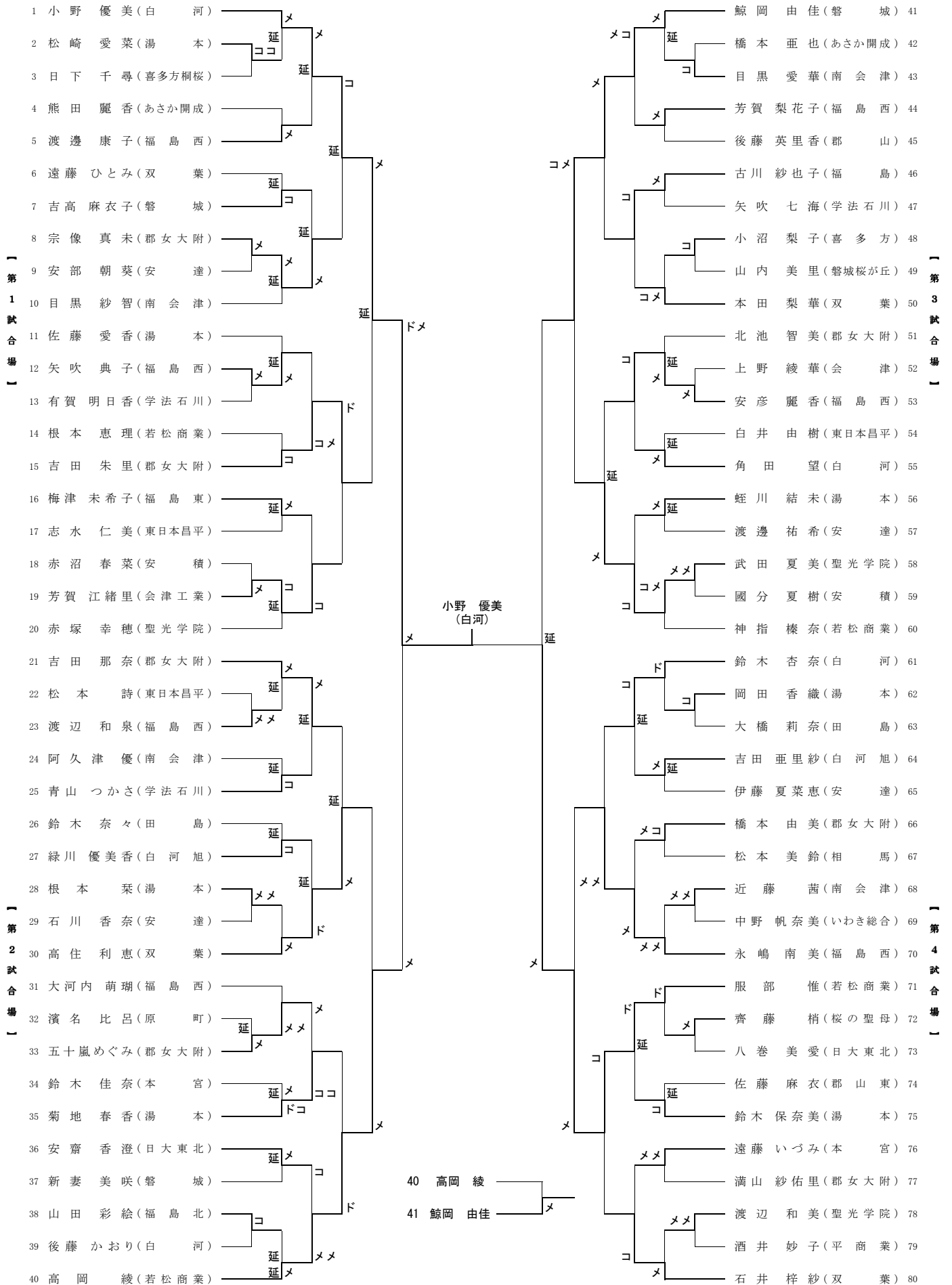
区分 学校名	先鋒	次鋒	中堅	副将	大将	代表者戦	本数 勝者数	勝敗
白河	原田	角田	小林	鈴木	小野		$\frac{3}{3}$	○
赤 反 1 2 3 延	▲				メ			
白 1 2 3 延 反			▲	ド			$\frac{0}{0}$	×
安達	石川	穴戸	伊藤	遠藤	渡邊			
試合時間	5分14秒	6分00秒	6分00秒	4分20秒	4分00秒			

区分 学校名	先鋒	次鋒	中堅	副将	大将	代表者戦	本数 勝者数	勝敗
聖光学院	赤塚	山地	武田	今野	渡辺		$\frac{2}{1}$	×
赤 反 1 2 3 延	メ			メ				
白 1 2 3 延 反		メ メ	メ	メ	メ		$\frac{5}{3}$	○
福島西	渡辺	芳賀	渡邊	永嶋	大河内			
試合時間	4分00秒	1分11秒	5分29秒	6分00秒	4分00秒			

男子個人戦



女子個人戦



平成23年度福島県高等学校体育大会剣道競技 結果報告(1日目)

期日:平成23年6月4日(土)

会場:福島県立須賀川桐陽高等学校 体育館

◎男子団体 <1回戦>

	勝者数(本数)	-	(本数)	勝者数	
東日本昌平	3	(4)	-	(2)	1 福島工業
学法石川	0	(0)	-	(3)	2 福島商業
安達	2	(2)	-	(1)	1 尚志
須賀川桐陽	0	(0)	-	(5)	4 橘
平工業	1	(1)	-	(2)	1 安積黎明
				(本数勝ち)	
田島	2	(3)	-	(1)	1 好間
二本松工業	1	(1)	-	(3)	3 会津工業
喜多方桐桜	3	(7)	-	(2)	1 岩瀬農業
郡山東	1	(1)	-	(2)	2 会津学鳳
福島北	1	(1)	-	(4)	3 磐城桜が丘
福島南	3	(6)	-	(1)	0 郡山北工業
白河	1	(2)	-	(2)	2 若松商業

◎男子団体 <2回戦>

	勝者数(本数)	-	(本数)	勝者数	
聖光学院	4	(5)	-	(0)	0 東日本昌平
清陵情報	0	(0)	-	(6)	3 喜多方
福島西	2	(5)	-	(2)	0 福島商業
安達	0	(0)	-	(5)	4 小高工業
磐城	4	(5)	-	(0)	0 橘
安積黎明	1	(1)	-	(5)	3 南会津
会津	5	(8)	-	(0)	0 田村
田島	0	(0)	-	(5)	3 安積
白河旭	3	(7)	-	(1)	0 会津工業
勿来工業	0	(0)	-	(3)	2 相馬
福島	4	(6)	-	(0)	0 喜多方桐桜
会津学鳳	1	(1)	-	(5)	4 あさか開成
湯本	5	(8)	-	(1)	0 磐城桜が丘
福島南	0	(1)	-	(5)	3 日大東北
福島東	3	(4)	-	(2)	2 郡山
若松商業	1	(1)	-	(5)	4 学法福島

◎男子団体 <3回戦>

聖光学院	3	(5)	-	(1)	1 喜多方
福島西	0	(1)	-	(5)	3 小高工業
磐城	1	(1)	-	(1)	1 南会津
				(代表戦)	
会津	0	(0)	-	(2)	2 安積
白河旭	4	(4)	-	(0)	0 相馬
福島	1	(1)	-	(2)	2 あさか開成
湯本	2	(2)	-	(2)	1 日大東北
福島東	2	(4)	-	(5)	2 学法福島
				(本数勝ち)	

◎男子団体 <準々決勝>

	勝者数(本数)	-	(本数)	勝者数	
聖光学院	2	(4)	-	(1)	1 小高工業
磐城	1	(2)	-	(1)	1 安積
白河旭	3	(4)	-	(0)	0 あさか開成
湯本	3	(7)	-	(2)	1 学法福島

◎男子団体 <準決勝>

	勝者数(本数)	-	(本数)	勝者数	
聖光学院	1	(2)	-	(2)	2 磐城
白河旭	2	(3)	-	(3)	3 湯本

◎男子団体 <決勝>

	勝者数(本数)	-	(本数)	勝者数	
磐城	0	(0)	-	(2)	1 湯本

◎ 決勝

区分 学校名	先鋒	次鋒	中堅	副将	大将	代表者戦	本数 勝者数	勝敗
磐城	中山	渡邊	高木	八代	佐藤		$\frac{0}{0}$	×
反 1 2 3 延								
白	メ メ						$\frac{2}{1}$	○
1 2 3 延 反								
湯本	井上	菊谷	渡邊	鈴木	高橋			
試合時間	0分51秒	6分00秒	6分00秒	6分00秒	6分00秒			

◎ 準決勝

区分 学校名	先鋒	次鋒	中堅	副将	大将	代表者戦	本数 勝者数	勝敗
聖光学院	山口	ローリンズ	伊藤	渡邊	佐藤		$\frac{3}{1}$	×
反 1 2 3 延		メ メ	▲					
白	メ		メ				$\frac{2}{2}$	○
1 2 3 延 反								
磐城	中山	渡邊	高木	八代	佐藤			
試合時間	4分00秒	1分03秒	4分09秒	6分00秒	6分00秒			

区分 学校名	先鋒	次鋒	中堅	副将	大将	代表者戦	本数 勝者数	勝敗
白河旭	安西	五十嵐	山本	牧原	河内		$\frac{3}{2}$	×
反 1 2 3 延		▲ ココ	メ	▲	▲			
白	メ		▲	ド	メ		$\frac{3}{3}$	○
1 2 3 延 反					▲			
湯本	井上	菊谷	渡邊	鈴木	高橋			
試合時間	4分09秒	3分45秒	4分00秒	4分00秒	4分00秒			