

平成25年度

福島県高等学校体育大会卓球競技 参加者名簿

県中 地区 (女子)

委員長 小野寺 充

種目	順位	ランク	氏名	学年	学校名	種目	順位	ランク	氏名	学年	学校名
シングルス	201		六角 実 祐	3	郡山商業	ダブルス	201		佐藤 愛 実	3	郡山商業
	202	○	會田 夢 叶	2	安積				水野 あかね	1	郡山商業
	203	○	佐藤 愛 実	3	郡山商業		202		會田 夢 叶	2	安積
	204		熊田 琴 維	3	郡山商業				谷津 陽 香	1	郡山商業
	205		名越 遥	2	郡山商業		203		熊田 琴 維	3	郡山商業
	206		谷津 陽 香	1	安積				六角 実 祐	3	郡山商業
	207		野地 穂乃佳	1	安積黎明		204		名越 遥	2	郡山商業
	208		伊藤 明日香	1	郡山女大附				森岡 瑞 葵	2	郡山商業
	209		森岡 瑞 葵	2	郡山商業		205		西館 萌 子	3	郡山東
	210		水野 あかね	1	郡山商業				佐久間 さゆり	2	郡山東
	211		横山 阿志奈	3	安積		206		伊藤 明日香	1	郡山女大附
	212		鈴木 里 佳	3	安積				吉田 早 織	1	郡山女大附
	213		宗像 純 子	3	船引		207		橋本 未 来	3	小野
	214		小林 李	2	郡山				大内 理 愛	2	小野
	215		菅野 みづき	3	田村		208		柳 沼 明日香	3	日大東北
	216		西館 萌 子	3	郡山東				安斉 朋 美	3	日大東北
	217		吉田 早 織	1	郡山女大附		209		松崎 友 紀	2	船引
	218		柳 沼 明日香	3	日大東北				遠藤 未 来	1	船引
	219		佐久間 さゆり	2	郡山東						
	220		橋本 沙 織	3	尚志						
	221										
	222										
	223										
	224										
	225										
	226										

学 校 対 抗

順位 ランク	学校名	番号	選手氏名	学年	番号	選手氏名	学年	順位 ランク	学校名	番号	選手氏名	学年	番号	選手氏名	学年
1	郡山商業 高校	1	熊田 琴 維	3	5	森岡 瑞 葵	2	5	郡山東 高校	1	西館 萌 子	3	5	原川 京 佳	1
		2	六角 実 祐	3	6	小林 令 奈	2			2	佐久間 さゆり	2	6	大内 すみれ	1
		3	佐藤 愛 実	3	7	水野 あかね	1			3	安司 知 華	2	7	駒木 根 彩	1
		4	名越 遥	2	8					4	橋本 圭 子	1	8	遠藤 宏 佳	1
2	安積 高校	1	鈴木 里 佳	3	5	鈴木 里 菜	1	6	高校	1			5		
		2	折笠 陽	3	6	松本 穂 香	1			2			6		
		3	横山 阿志奈	3	7	谷津 陽 香	1			3			7		
		4	會田 夢 叶	2	8					4			8		
3	小野 高校	1	橋本 未 来	3	5	橋本 瑠 音	1	7	高校	1			5		
		2	佐久間 侑 美	2	6	松浦 真 純	1			2			6		
		3	大内 理 愛	2	7					3			7		
		4	橋本 香 子	2	8					4			8		
4	郡山女大附 高校	1	石川 理 恵	3	5	佐藤 てまり	1	8	高校	1			5		
		2	紺野 結 希	2	6	樋口 まどか	1			2			6		
		3	伊藤 明日香	1	7	渡邊 佳 子	1			3			7		
		4	吉田 早 織	1	8					4			8		

平成25年度

福島県高等学校体育大会卓球競技 参加者名簿

県中 地区 (男子)

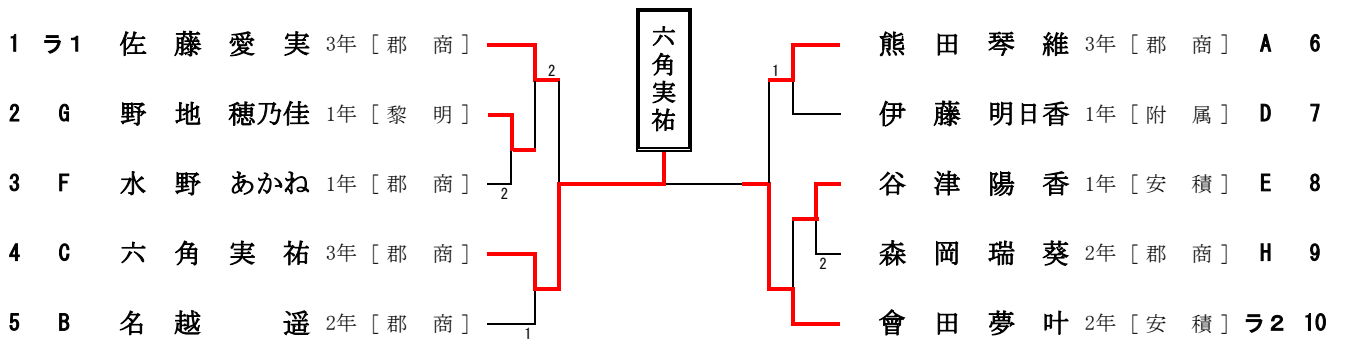
委員長 小野寺 充

種目	順位	ランク	氏名	学年	学校名	種目	順位	ランク	氏名	学年	学校名	
シングルス	201	○	阿久津 優太	3	帝京安積	ダブルス	201	○	神尾 翔	2	帝京安積	
	202	○	上野 顕	3	帝京安積					高橋 昌志	2	帝京安積
	203	○	本田 一祥	2	帝京安積		202	○		阿久津 優太	3	帝京安積
	204	○	高橋 昌志	2	帝京安積					上野 顕	3	帝京安積
	205	○	大野 総司	3	安積		203			大野 総司	3	安積
	206		神尾 翔	2	帝京安積					福島 大慶	3	安積
	207	○	加藤 圭祐	1	帝京安積		204			本田 一祥	2	帝京安積
	208	○	佐藤 将希	1	帝京安積					熊谷 拓哉	1	帝京安積
	209		菅井 佑大	3	安積黎明		205			菅井 佑大	3	安積黎明
	210		椎名 悟	2	安積					吉田 昂佑	3	安積黎明
	211		遠藤 至	2	郡山商業		206			吾妻 利紀	3	安積
	212		熊谷 拓哉	1	帝京安積					中山 裕之	3	安積
	213		伊藤 正広	3	小野		207			加藤 圭祐	1	帝京安積
	214		荒井 直也	2	安積					佐藤 将希	1	帝京安積
	215		角田 俊揮	3	安積		208			富塚 智也	3	郡山北工業
	216		吾妻 利紀	3	安積					伊藤 大貴	2	郡山北工業
	217		太田 恵成	3	船引		209			青山 優介	3	安積
	218		舟田 篤	3	郡山東					佐久間 尚也	2	安積
	219		渡邊 圭	2	安積		210			角田 俊揮	3	安積
	220		森 天真	2	郡山北工業					渡邊 新大	3	安積
	221		吉田 圭吾	2	船引		211			荒井 直也	2	安積
	222		荒川 透	2	郡山北工業					渡邊 圭	2	安積
	223		鈴木 秀明	3	郡山東		212			伊藤 正広	3	小野
	224		小椋 亨	3	郡山東					佐藤 優	2	小野
	225		中山 裕之	3	安積		213			吉田 圭吾	2	船引
	226		宗形 秀起	1	安積					太田 真	1	船引
	227		柳 沼 慧	1	安積黎明							
	228		齋藤 雅樹	2	安積							
	229		寺澤 優也	2	あさか開成							
	230											
	231											

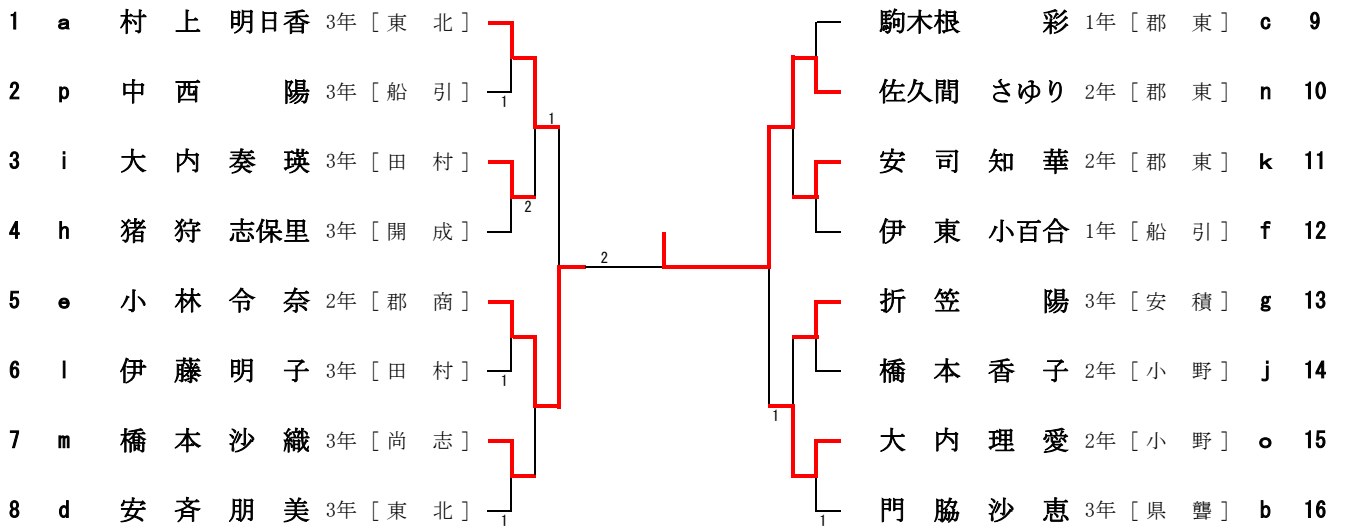
学校対抗

順位	学校名	番号	選手氏名	学年	番号	選手氏名	学年	順位	学校名	番号	選手氏名	学年	番号	選手氏名	学年
1 ランク	帝京安積 高校	1	上野 顕	3	5	本田 一祥	2	5	郡山東 高校	1	鈴木 秀明	3	5	橋本 光司	3
		2	阿久津 優太	3	6	加藤 圭祐	1			2	舟田 篤	3	6	石澤 陽介	2
		3	神尾 翔	2	7	熊谷 拓哉	1			3	小椋 亨	3	7	保科 峻哉	2
		4	高橋 昌志	2	8	佐藤 将希	1			4	石澤 夏巳	3	8	大山 翔太	2
2	安積 高校	1	福島 大慶	3	5	角田 俊揮	3	6	小野 高校	1	伊藤 正広	3	5	坪井 義樹	3
		2	青山 優介	3	6	中山 裕之	3			2	佐藤 優	2	6	今泉 翔	3
		3	吾妻 利紀	3	7	渡邊 新大	3			3	坪井 拓夢	3	7	草野 涼	3
		4	大野 総司	3	8	渡邊 圭	2			4	堂山 洋樹	3	8	遠藤 友紀	2
3	安積黎明 高校	1	菅井 佑大	3	5	柳 沼 慧	1	7	郡山北工業 高校	1	富塚 智也	3	5	早川 良太	3
		2	吉田 昂佑	3	6	田邊 昂平	1			2	高橋 克典	3	6	森 天真	2
		3	橋本 幸一郎	2	7	石田 成	1			3	工藤 和也	3	7	渡邊 勘太	2
		4	荒川 英人	2	8	安齋 実	1			4	下枝 昌貴	3	8	伊藤 大貴	2
4	郡山 高校	1	高尾 将希	3	5	西間木 宏旭	2	8	高校	1			5		
		2	野口 泰正	3	6	伊藤 秀俊	2			2			6		
		3	生田 健太	3	7	岡部 正暉	2			3			7		
		4	吉澤 航祐	3	8	山田 真也	2			4			8		

女子シングルス 順位決定戦



女子シングルス 敗者復活戦



平成25年度福島県高校卓球大会県中地区大会 女子シングルス No.1

1	熊田 琴 維	3年 [郡商]		谷津 陽 香	1年 [安積]	24	
2	宮崎 理 歩	3年 [県聾]		渡邊 佳 子	1年 [附属]	25	
3	根本 詩 帆	1年 [郡東]		a	橋本 知 実	3年 [船引]	26
4	村上 明日香	3年 [東北]		e	小林 令 奈	2年 [郡商]	27
5	松浦 真 純	1年 [小野]		1	加藤 ありさ	3年 [開成]	28
6	鈴木 里 佳	3年 [安積]		AE	伊藤 明 子	3年 [田村]	29
7	bye	年 []		2	若林 弥 生	3年 [湖南]	30
8	遠藤 梨 乃	2年 [尚志]		1	大内 すみれ	1年 [郡東]	31
9	増子 梨 紗	2年 [開成]		p	佐久間 桃 香	1年 [尚志]	32
10	三浦 愛 子	1年 [郡東]		2	佐久間 侑 美	2年 [小野]	33
11	中西 陽	3年 [船引]		1	小林 李	2年 [郡山]	34
12	大内 奏 瑛	3年 [田村]			西館 萌 子	3年 [郡東]	35
13	鈴木 貴 子	1年 [郡山]			2	bye	年 []
14	山邊 望 恵	1年 [尚志]		i	鈴木 理里安	1年 [開成]	37
15	橋本 瑠 音	1年 [小野]		m	菅野 広 愛	2年 [県聾]	38
16	bye	年 []		2	松崎 友 紀	2年 [船引]	39
17	吉田 早 織	1年 [附属]		HD	橋本 沙 織	3年 [尚志]	40
18	猪狩 志保里	3年 [開成]		2	石井 花 菜	2年 [田村]	41
19	bye	年 []		h	安齐 朋 美	3年 [東北]	42
20	佐久間 葉 月	1年 [船引]		d	山崎 桃	1年 [開成]	43
21	菊池 志 保	1年 [郡東]		1	松澤 遥	1年 [郡東]	44
22	鈴木 里 菜	1年 [安積]		伊藤 明日香	1年 [附属]	45	
23	森岡 瑞 葵	2年 [郡商]					

平成25年度福島県高校卓球大会県中地区大会 女子シングルス No.2

46	六角 実 祐	3年 [郡商]		菅野 みづき	3年 [田村]	68
47	丹野 仁 美	2年 [船引]		山口 美 穂	1年 [開成]	69
48	郡司 柚 香	2年 [東北]		二瓶 恵 美	2年 [東北]	70
49	糠澤 美 那	3年 [尚志]		遠藤 未 来	1年 [船引]	71
50	駒木根 彩	1年 [郡東]		折笠 陽	3年 [安積]	72
51	森 廣 恵理夏	3年 [開成]		鈴木 陽 香	3年 [尚志]	73
52	橋本 芳	3年 [郡山]		遠藤 宏 佳	1年 [郡東]	74
53	横山 阿志奈	3年 [安積]		野地 穂乃佳	1年 [黎明]	75
54	石川 理 恵	3年 [附属]		樋口 まどか	1年 [附属]	76
55	渡辺 可南子	2年 [県聾]		橋本 香 子	2年 [小野]	77
56	佐久間 さゆり	2年 [郡東]		bye	年 []	78
57	柳 沼 明日香	3年 [東北]		佐藤 瑞 穂	2年 [田村]	79
58	松村 楓	3年 [開成]		紺野 結 希	2年 [附属]	80
59	佐藤 てまり	1年 [附属]		大内 理 愛	2年 [小野]	81
60	秋山 涼 香	3年 [尚志]		上原 裕 佳	2年 [尚志]	82
61	bye	年 []		原川 京 佳	1年 [郡東]	83
62	安司 知 華	2年 [郡東]	宗像 純 子	3年 [船引]	84	
63	伊東 小百合	1年 [船引]	佐藤 里 紗	2年 [田村]	85	
64	空閑 芽明里	2年 [開成]	門脇 沙 恵	3年 [県聾]	86	
65	菅野 ゆづき	1年 [田村]	佐藤 真紀子	3年 [郡山]	87	
66	水野 あかね	1年 [郡商]	山平 笑 子	1年 [開成]	88	
67	橋本 未 来	3年 [小野]	松本 穂 香	1年 [安積]	89	
			名越 遥	2年 [郡商]	90	

女子ダブルス 順位決定戦

1	A	名森 越岡 遥葵	2年 2年	[郡商]		佐藤 藤野 愛実	3年 1年	[郡商]	C	5
2	H	柳安 沼斉 明香美	3年 3年	[東北]		西館 萌子	3年	[郡東]	F	6
3	E	伊吉 藤田 明香美	1年 1年	[附属]		橋本 未理	3年 2年	[小野]	G	7
4	D	會谷 田津 夢陽 叶香	2年 1年	[安積]		熊田 琴維 維祐	3年 3年	[郡商]	B	8

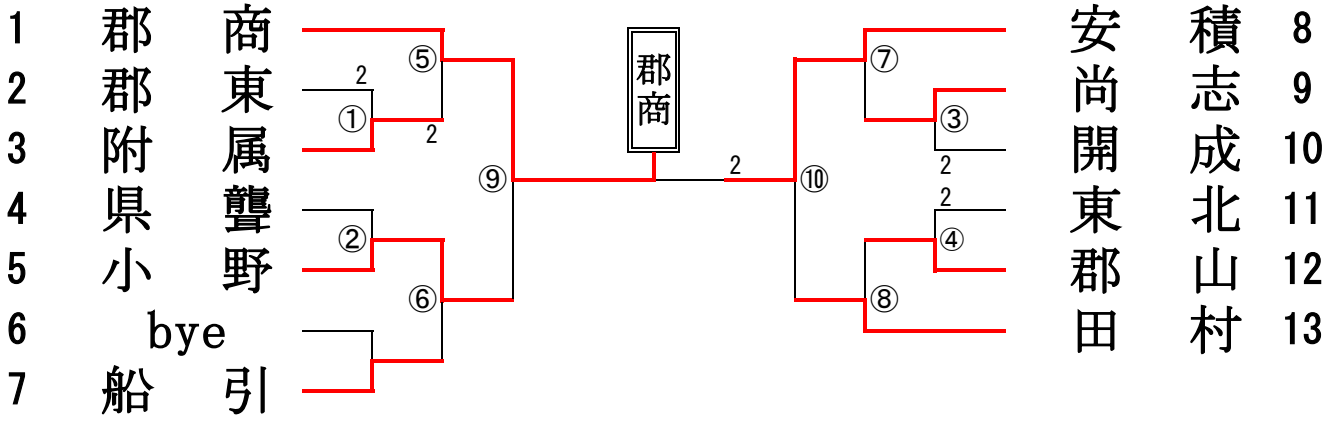
女子ダブルス 敗者復活戦

1	a	石井 花里 菜紗	2年 2年	[田村]		松崎 友紀 未紀	2年 1年	[船引]	c	5
2	h	鈴木 里佳	3年 1年	[安積]		鈴木 陽香 香織	3年 3年	[尚志]	f	6
3	e	安原 司知 華佳	2年 1年	[郡東]		伊菅 藤野 明子 みづき	3年 3年	[田村]	g	7
4	d	佐久間 侑香 美子	2年 2年	[小野]		佐久間 葉月 小百合	1年 1年	[船引]	b	8

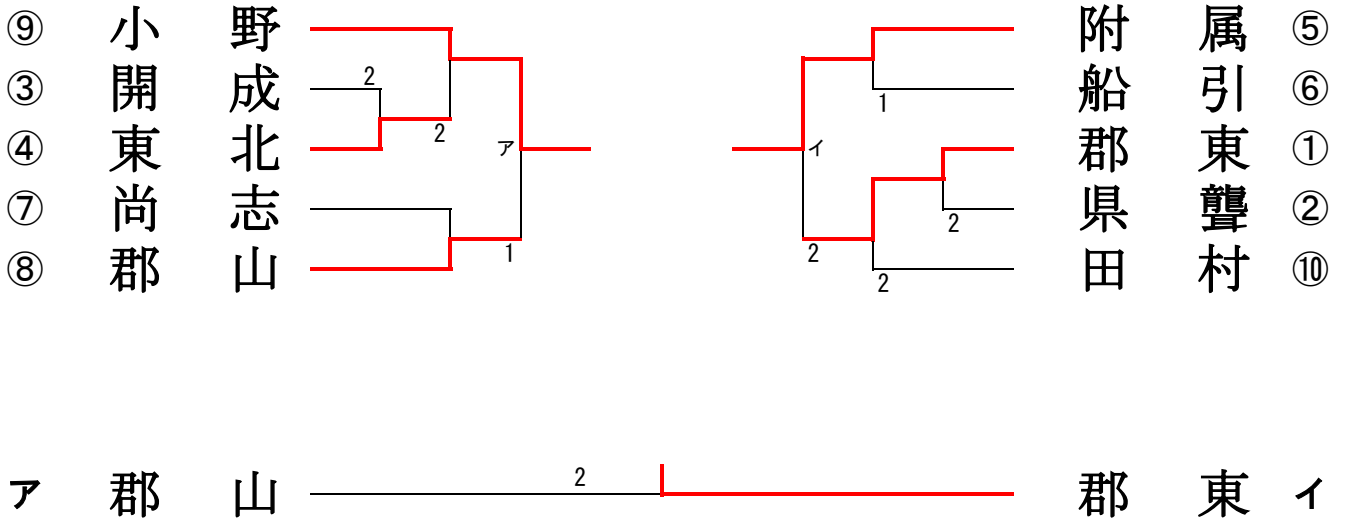
平成25年度福島県高校卓球大会県中地区大会 女子ダブルス

1	名森 越岡 瑞 遥葵	2年 [郡 商]					佐水 藤野 愛実	3年 [郡 商]	21
2	松菊 澤池 志 遥保	1年 [郡 東]	2				橋松 本浦 瑠音	1年 [小 野]	22
3	佐藤 藤邊 てまり	1年 [附 属]	a	A	C	c	遠駒 藤木 宏根	1年 [郡 東]	23
4	秋糠 山澤 涼香	3年 [尚 志]					松遠 崎藤 友紀	2年 [船 引]	24
5	石佐 井藤 花里 菜紗	2年 [田 村]				1	村郡 上司 明日香	3年 [東 北]	25
6	鈴鈴 木里 佳菜	3年 [安 積]					猪森 狩志保	3年 [開 成]	26
7	空増 閑子 芽明里	2年 [開 成]					鈴橋 木本 陽香	3年 [尚 志]	27
8	宗中 像西 純子	3年 [船 引]	h	H	F	f	折横 笠山 陽奈	3年 [安 積]	28
9	bye	年 [bye]					bye	年 [bye]	29
10	柳安 沼斉 明日香	3年 [東 北]					西館 萌子	3年 [郡 東]	30
11	伊吉 藤田 明日香	1年 [附 属]					橋大 本内 未理	3年 [小 野]	31
12	bye	年 [bye]					bye	年 [bye]	32
13	橋丹 本野 知実	3年 [船 引]	e	E	G	g	山崎 平笑	1年 [開 成]	33
14	安原 司川 知華	2年 [郡 東]					伊菅 藤野 明子	3年 [田 村]	34
15	門宮 脇崎 沙理 恵歩	3年 [県 聾]				2	石紺 川野 理結	3年 [附 属]	35
16	橋佐 本藤 真紀 芳子	3年 [郡 山]	2				三大 浦内 愛子	1年 [郡 東]	36
17	佐久間 橋本 侑香 美子	2年 [小 野]					佐久間 葉月	1年 [船 引]	37
18	大佐 内藤 奏瑛	3年 [田 村]	d	D	B	b	遠上 藤原 梨乃	2年 [尚 志]	38
19	鈴山 木口 理里安	1年 [開 成]	1				小鈴 林木 貴子	2年 [郡 山]	39
20	會谷 田津 夢叶	2年 [安 積]					熊六 田角 琴維	3年 [郡 商]	40

女子学校对抗(5)



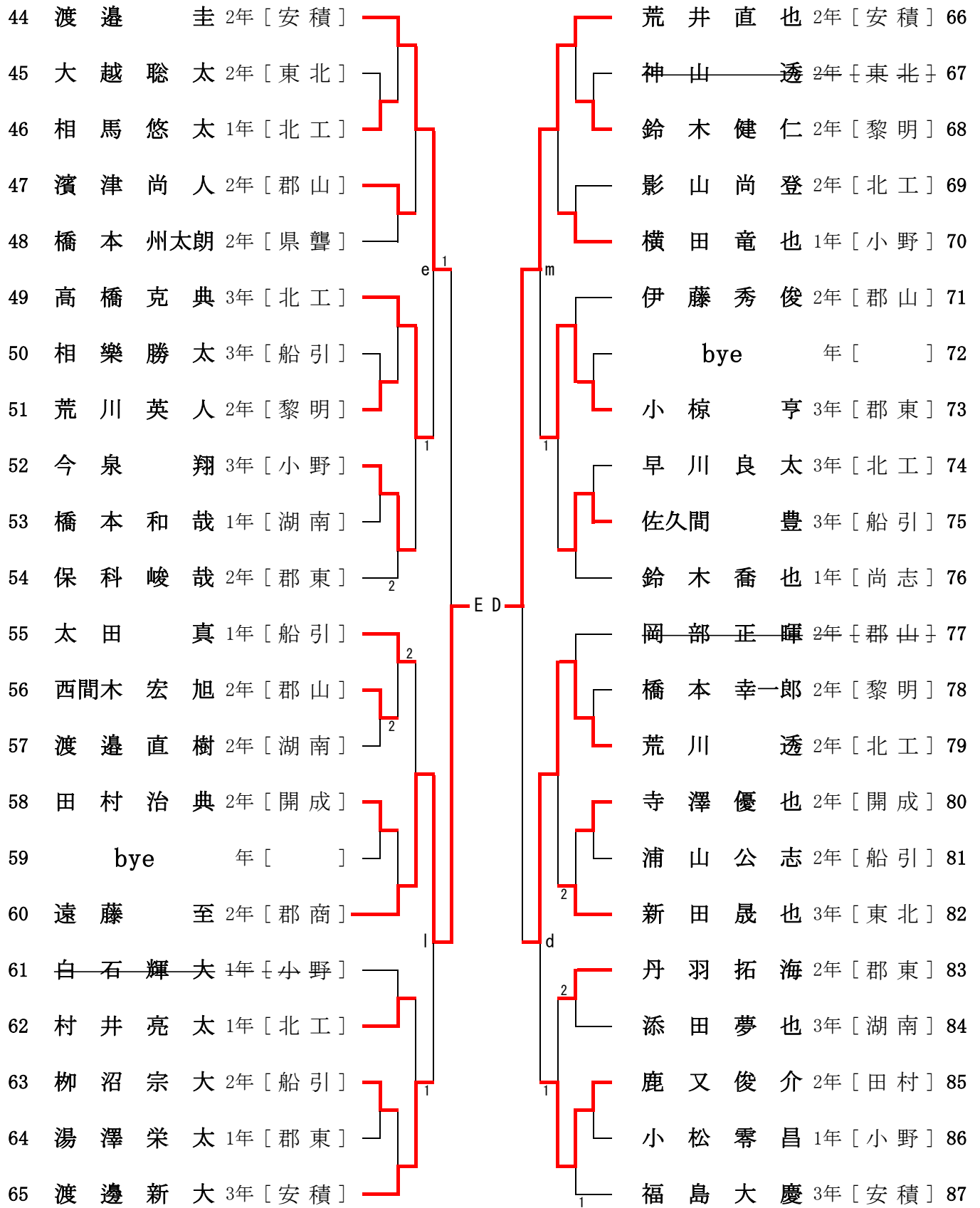
女子学校对抗 敗者復活戦

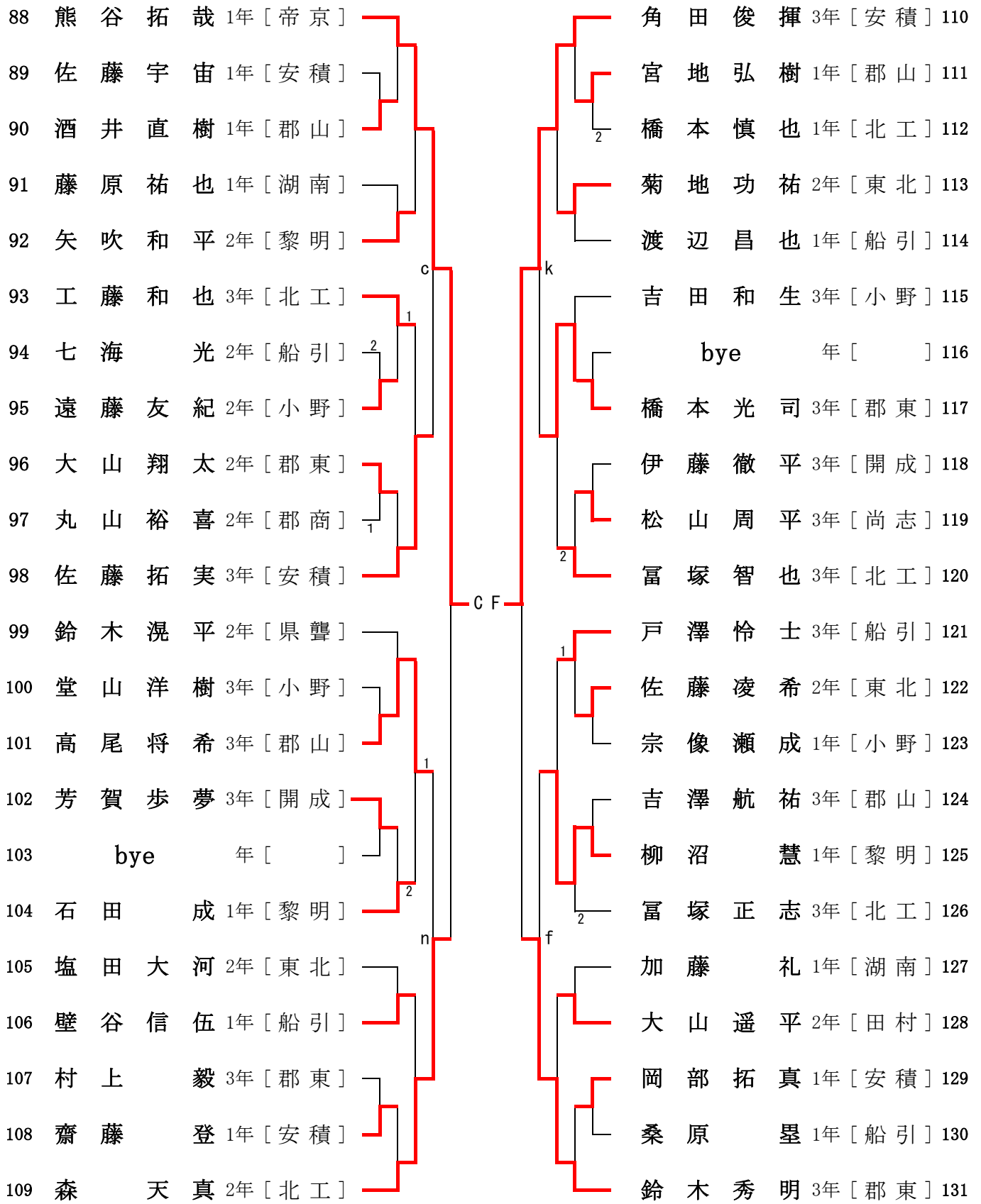


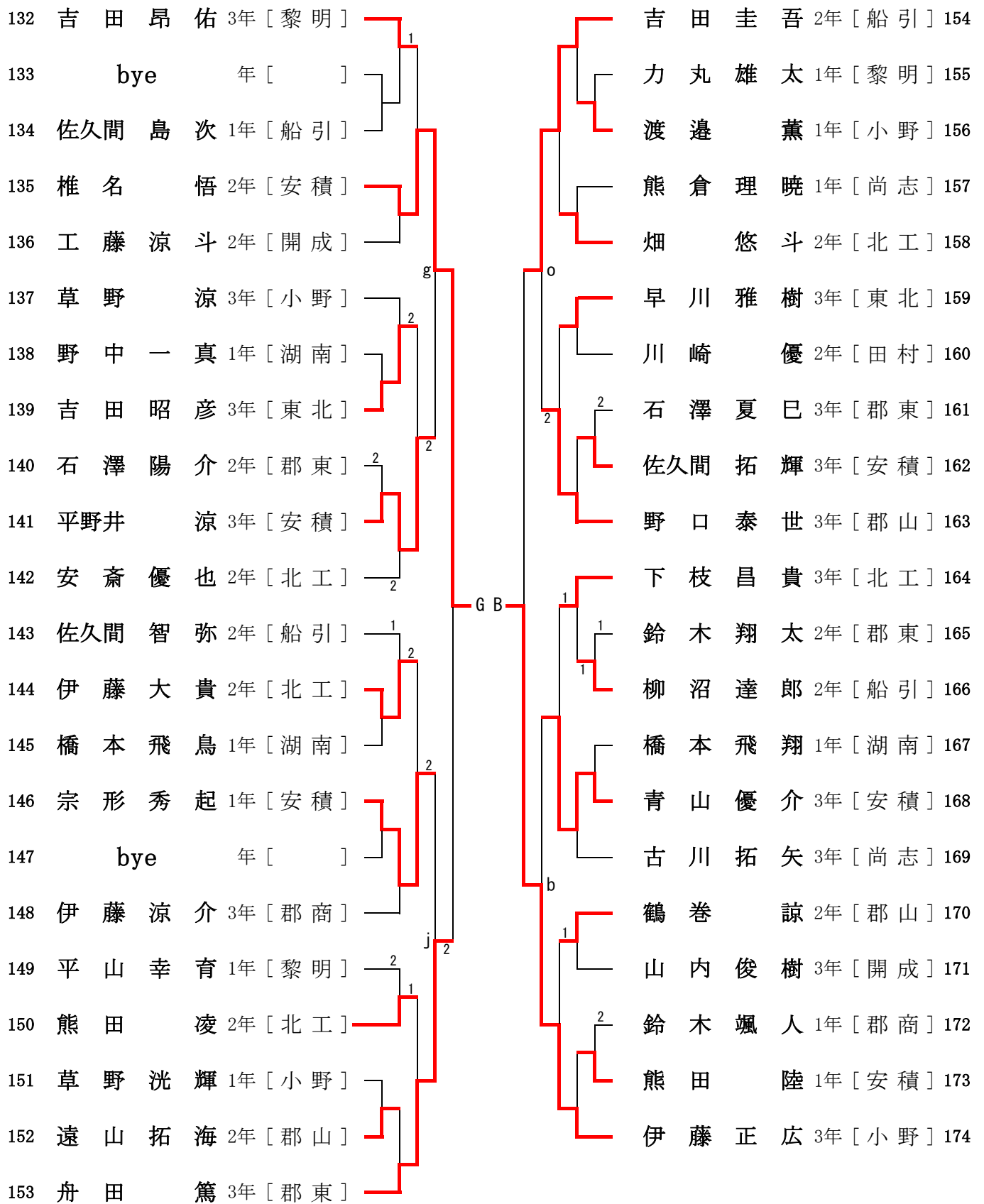
平成25年度福島県高校卓球大会県中地区大会 男子シングルス

No 1

1	神尾 翔	2年 [帝京]		菅井 佑大	3年 [黎明]	22
2	助川 海都	1年 [北工]		高崎 大空	1年 [北工]	23
3	西形 幸祐	1年 [安積]		稲川 柊平	1年 [郡東]	24
4	菅野 孝佑	1年 [郡東]		五十嵐 耀	1年 [安積]	25
5	円谷 拓未	1年 [郡山]		佐久間 祐太	1年 [船引]	26
6	鈴木 秀弥	2年 [船引]		吉田 耕佑	3年 [田村]	27
7	宗像 郁典	2年 [郡東]		bye	年 []	28
8	安齋 実	1年 [黎明]		坪井 義樹	3年 [小野]	29
9	津守 貴広	2年 [安積]		生田目 健太	3年 [郡山]	30
10	橋本 裕翼	3年 [東北]		齋藤 雅樹	2年 [安積]	31
11	渡邊 勘太	2年 [北工]		渡邊 昂祐	3年 [尚志]	32
12	吾妻 利紀	3年 [安積]		岩橋 健一郎	2年 [東北]	33
13	山田 真也	2年 [郡山]		田邊 昂平	1年 [黎明]	34
14	渡邊 瑞基	1年 [北工]		坪井 拓夢	3年 [小野]	35
15	大竹 太希	2年 [尚志]		太田 恵成	3年 [船引]	36
16	二瓶 凌	3年 [湖南]		bye	年 []	37
17	渡邊 大貴	2年 [船引]		磯貝 涼	3年 [湖南]	38
18	佐藤 優	2年 [小野]		塩田 健介	2年 [郡山]	39
19	佐藤 晃紀	1年 [郡東]		武内 哲	3年 [開成]	40
20	萩谷 友博	2年 [開成]		石川 就規	1年 [郡商]	41
21	中山 裕之	3年 [安積]		草野 大樹	1年 [郡東]	42
			佐久間 尚也	2年 [安積]	43	







男子ダブルス 順位決定戦

1	ラ1	阿久津 優太	3年 [帝京]		加藤 藤	1年 [帝京]	A	6
2	G	角田 俊新	3年 [安積]		大福 野島	3年 [安積]	D	7
3	F	吾妻 利紀	3年 [安積]		青山 優介	3年 [安積]	E	8
4	C	富塚 智也	3年 [北工]		菅井 佑大	3年 [黎明]	H	9
5	B	本熊 田谷 一拓	2年 [帝京]		神高 尾橋 昌	2年 [帝京]	ラ2	10

男子ダブルス 敗者復活戦

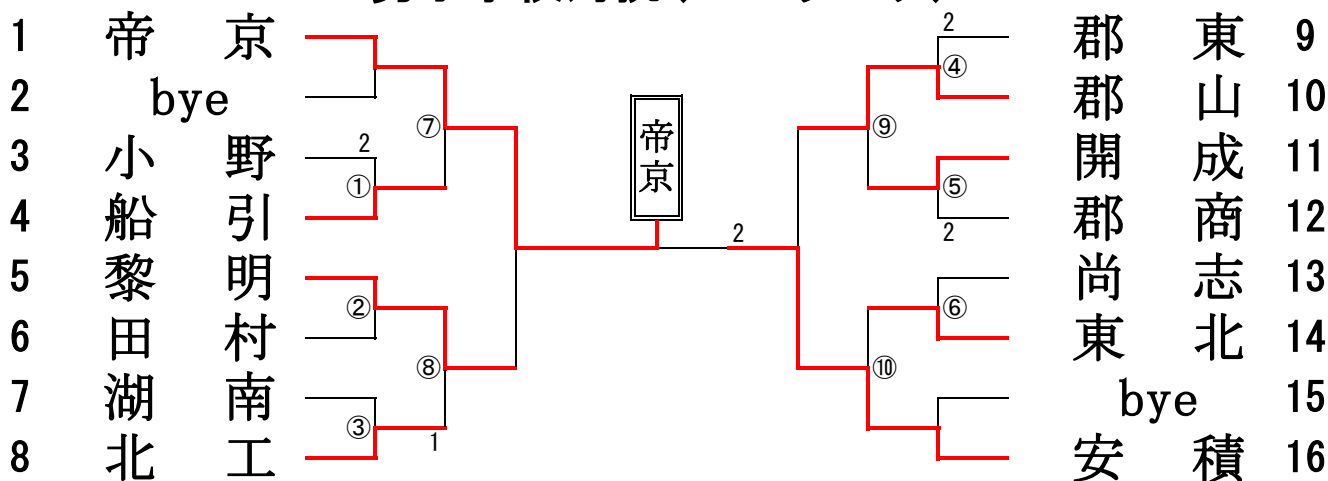
1	a	橋本 光司	3年 [郡東]		遠藤 裕	2年 [郡商]	c	5
2	h	荒井 直也	2年 [安積]		吉田 圭吾	2年 [船引]	f	6
3	e	田邊 昂平	1年 [黎明]		伊藤 正広	3年 [小野]	g	7
4	d	工藤 和典	3年 [北工]		鈴木 秀夏	3年 [郡東]	b	8
1	あ	工藤 和典	3年 [北工]	吉田 圭吾	2年 [船引]	い	2	

平成25年度福島県高校卓球大会県中地区大会 男子ダブルス

No 1

1	加藤 圭将	1年	[帝京]			青山 優尚	3年	[安積]	21
2	藤山 聡	2年	[東北]			久間 卷山 拓海	2年	[郡山]	22
3	神越 祐太	2年	[船引]			鶴遠 稻草 平樹	1年	[郡東]	23
4	佐久間 祐昌	1年	[郡山]			荒安 川野 透也	2年	[北工]	24
5	酒宮 井地 直弘	1年	[安積]			浦壁 山谷 志伍	2年	[船引]	25
6	熊田 幸正	1年	[北工]			坪坪 井井 拓義	3年	[小野]	26
7	富塚 正昌	3年	[北工]			伊藤 藤川 涼就	3年	[郡商]	27
8	佐久間 拓貴	3年	[安積]			伊石 邊田 昂	3年	[郡商]	27
9	橋本 光陽	2年	[郡東]			田石 早岩 芳山	1年	[黎明]	28
9	bye	年	[bye]			川橋 賀内 藤橋	3年	[東北]	29
10	磯渡 直樹	3年	[湖南]			新吉 田田 晟昭	3年	[東北]	33
11	荒井 直直	2年	[安積]			柳安 沼齋 慧実	1年	[黎明]	34
12	早川 良悠	3年	[北工]			佐久間 海 豊光	3年	[船引]	35
13	野口 泰宏	3年	[郡山]			吉塩 澤田 航健	3年	[郡山]	36
14	保科 峻郁	2年	[郡東]			大鈴 山木 翔翔	2年	[郡東]	37
15	柳沼 達秀	2年	[船引]			添二 田瓶 夢	3年	[湖南]	38
16	吉田 耕俊	3年	[田村]			相村 大福	1年	[北工]	39
17	松山 周昂	3年	[尚志]			大福	3年	[安積]	40
18	今草 泉野	3年	[小野]						
19	田村 治涼	2年	[開成]						
20	菅井 大佑	3年	[黎明]						

男子学校対抗(6+ランク)



男子学校対抗 敗者復活戦

