

平成25年度福島県高等学校体育大会剣道競技 記録速報(3日目) 送信者:池田 政人

平成25年度福島県高等学校体育大会剣道競技 団体

日時:平成25年6月6日(木)

会場:あづま総合体育館

◎男子団体

<3回戦> 勝者数(本数) - (本数) 勝者数

43	喜多方	1	(3)	-	(5)	2	磐城桜が丘
44代表	福島	1	(1)	-	(1)	1	白河
45	平工業	4	(8)	-	(2)	1	福島商業
46	安積	1	(1)	-	(2)	2	福島西
47	湯本	3	(4)	-	(3)	2	相馬
48	安達	2	(4)	-	(5)	3	聖光学院
49	好間	0	(0)	-	(8)	5	学法福島
50	磐城	1	(1)	-	(2)	2	日大東北

<4回戦>

51	磐城桜が丘	0	(0)	-	(3)	2	白河
52	平工業	1	(1)	-	(2)	1	福島西
53	湯本	2	(3)	-	(0)	0	聖光学院
54	学法福島	2	(3)	-	(0)	0	日大東北

<準決勝>

55	白河	2	(2)	-	(1)	1	福島西
56	湯本	3	(4)	-	(1)	0	学法福島

<決勝>

57代表	白河	1	(1)	-	(1)	1	湯本
------	----	---	-----	---	-----	---	----

◎女子団体

<3回戦> 勝者数(本数) - (本数) 勝者数

白河	4	(5)	-	(1)	1	磐城第一	27
郡山東	0	(0)	-	(2)	2	喜多方	28
湯本	5	(10)	-	(0)	0	須賀川桐陽	29
安積	1	(1)	-	(3)	3	福島西	30
若松商業	4	(5)	-	(1)	1	磐城桜が丘	31
白河旭	3	(3)	-	(1)	1	安達	32
郡女大附	4	(5)	-	(2)	1	学法石川	33
喜多方桐桜	0	(0)	-	(6)	4	磐城	34

<4回戦>

白河	2	(3)	-	(0)	0	喜多方	35
湯本	3	(4)	-	(0)	0	福島西	36
若松商業	1	(1)	-	(0)	0	白河旭	37
郡女大附	0	(0)	-	(2)	2	磐城	38

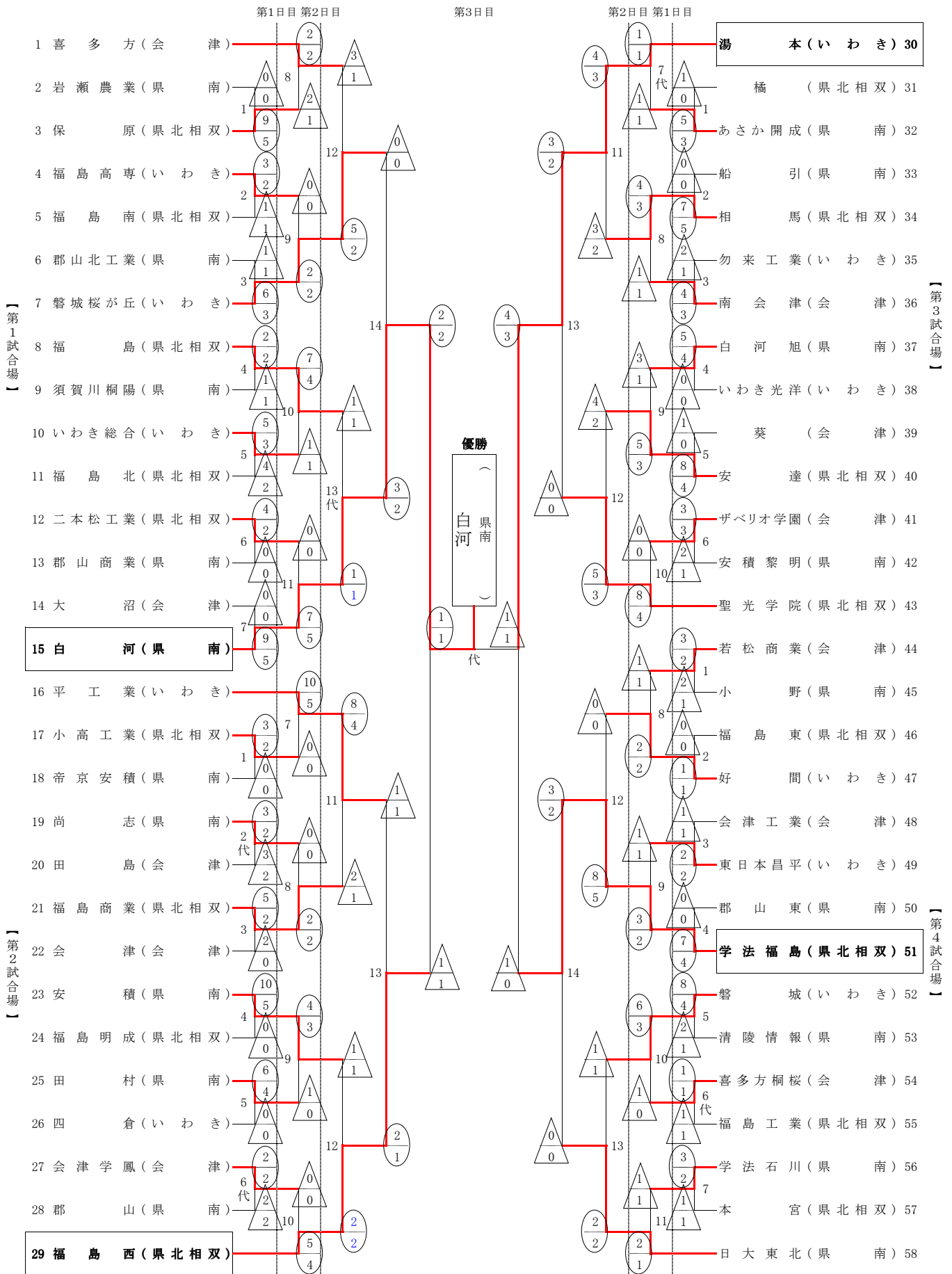
<準決勝>

白河	4	(5)	-	(0)	0	湯本	39
若松商業	1	(2)	-	(5)	3	磐城	40

<決勝>

白河	0	(0)	-	(1)	1	磐城	41
----	---	-----	---	-----	---	----	----

男子団体戦



平成25年度福島県高等学校体育大会剣道競技 記録速報(3日目)
 平成25年度福島県高等学校体育大会剣道競技 男子団体

◎ 決勝

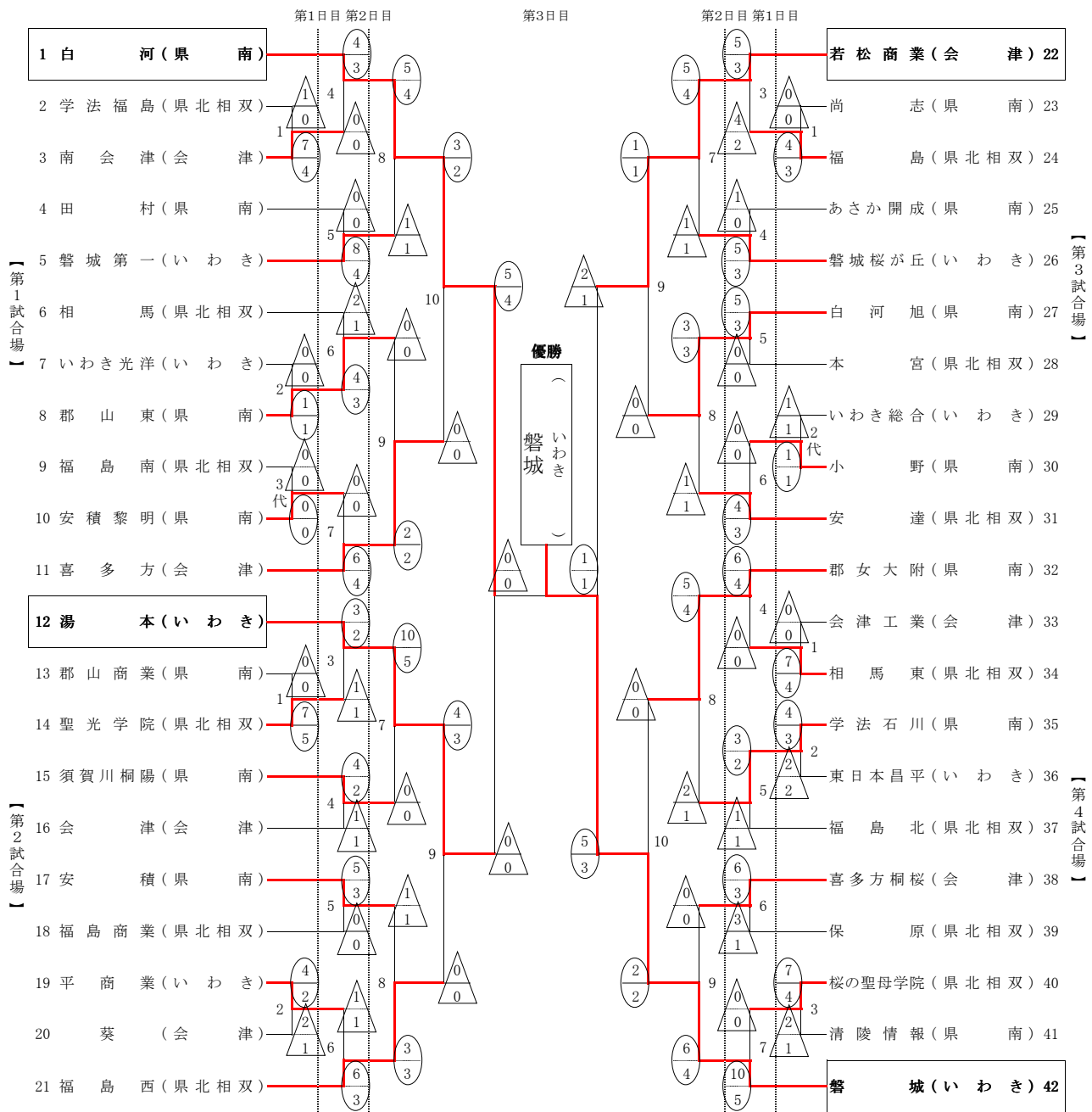
区分 学校名	先鋒	次鋒	中堅	副将	大将	代表者戦	本数 勝者数	勝 敗
白河	安部	渡邊	小坂	藤田	服部	藤田	1 1	○
赤				メ		メ		
白			メ				1 1	×
湯本	荒川	赤津	本田	松崎	渡辺	本田		

◎ 準決勝

区分 学校名	先鋒	次鋒	中堅	副将	大将	代表者戦	本数 勝者数	勝 敗
白河	安部	渡邊	小坂	藤田	服部		2 2	○
赤			メ					
白					メ		1 1	×
福島西	野間	原	小野	高橋	安彦			

区分 学校名	先鋒	次鋒	中堅	副将	大将	代表者戦	本数 勝者数	勝 敗
湯本	荒川	赤津	本田	松崎	渡辺		4 3	○
赤			コ		コ			
白	メ			メ			1 0	×
学法福島	渡邊	佐藤	石田	大河内	木下			

女 子 団 体 戦



平成25年度福島県高等学校体育大会剣道競技 記録速報(3日目)
 平成25年度福島県高等学校体育大会剣道競技 女子団体

◎ 決勝

区分 学校名	先鋒	次鋒	中堅	副将	大将	代表者戦	本数 勝者数	勝敗
白河	山村	青戸	石井	横幕	後藤		0 0	×
赤 反 1 2 3 延					▲			
白 1 2 3 延 反				メ			1 1	○
磐城	白石	久我	新妻	高木	阿部			

◎ 準決勝

区分 学校名	先鋒	次鋒	中堅	副将	大将	代表者戦	本数 勝者数	勝敗
白河	山村	青戸	石井	横幕	後藤		5 4	○
赤 反 1 2 3 延	メ			メ	メ メ			
白 1 2 3 延 反							0 0	×
湯本	吉田	村上	古川	藤家	岡田			

区分 学校名	先鋒	次鋒	中堅	副将	大将	代表者戦	本数 勝者数	勝敗
若松商業	倉持	遠藤	渡部	星	林		2 1	×
赤 反 1 2 3 延		メ		メ				
白 1 2 3 延 反	コ		メ コ	メ コ			5 3	○
磐城	白石	久我	新妻	高木	阿部			

平成25年度実施

第59回福島県高等学校体育大会剣道競技

期日：6月4日～6月6日

場所：あづま総合体育館

				上位大会					上位大会
男子団体	1位	福島県立白河	高等学校	全国大会 東北大会	女子団体	1位	福島県立磐城	高等学校	全国大会 東北大会
			53年ぶり2度目					4年ぶり2度目	
	2位	福島県立湯本	高等学校	東北大会		2位	福島県立白河	高等学校	東北大会
	3位	福島県立福島西	高等学校	東北大会		3位	福島県立若松商業	高等学校	東北大会
	3位	学法福島	高等学校	東北大会	3位	福島県立湯本	高等学校	東北大会	
男子個人	1位	^{すずき} 鈴木 ^{だいち} 大地	(聖光学院)	全国大会 東北大会	女子個人	1位	^{あべ} 阿部 ^{ともみ} 智美	(磐城)	全国大会 東北大会
	2位	ローリンズ ジュリアス	(聖光学院)	全国大会 東北大会		2位	^{ほし} 星 ^{なるみ} 成美	(郡女大附)	全国大会 東北大会
	3位	^{ふじた} 藤田 ^{てっぺい} 哲平	(白河)	東北大会		3位	^{たかぎ} 高木 ^{まゆ} 真由	(磐城)	東北大会
	3位	^{いしだ} 石田 ^{さいき} 哉樹	(学法福島)	東北大会		3位	^{はやし} 林 ^{あやか} 綾香	(若松商業)	東北大会
		^{くろば} 黒羽 ^{みちと} 道人	(日大東北)	東北大会			^{よこまく} 横幕 ^{はるか} はるか	(白河)	東北大会
	5 位	^{きのした} 木下 ^{たいち} 泰地	(学法福島)	東北大会		5 位	^{ごとう} 後藤 ^{かおり} かおり	(白河)	東北大会
	8 位	^{いのまた} 猪俣 ^{けいじ} 圭司	(若松商業)	東北大会		8 位	^{なりた} 成田 ^{はるか} 悠	(喜多方)	東北大会
		^{ふるかわ} 古川 ^{たかのり} 崇倫	(平工業)	東北大会			^{いし井} 石井 ^{りょうこ} 涼子	(白河)	東北大会

平成25年度福島県高等学校体育大会剣道競技 記録速報(2日目) 送信者:池田 政人

平成25年度福島県高等学校体育大会剣道競技 団体

日時:平成25年6月5日(水)

会場:あづま総合体育館

◎男子団体

<2回戦> 勝者数(本数) - (本数)勝者数

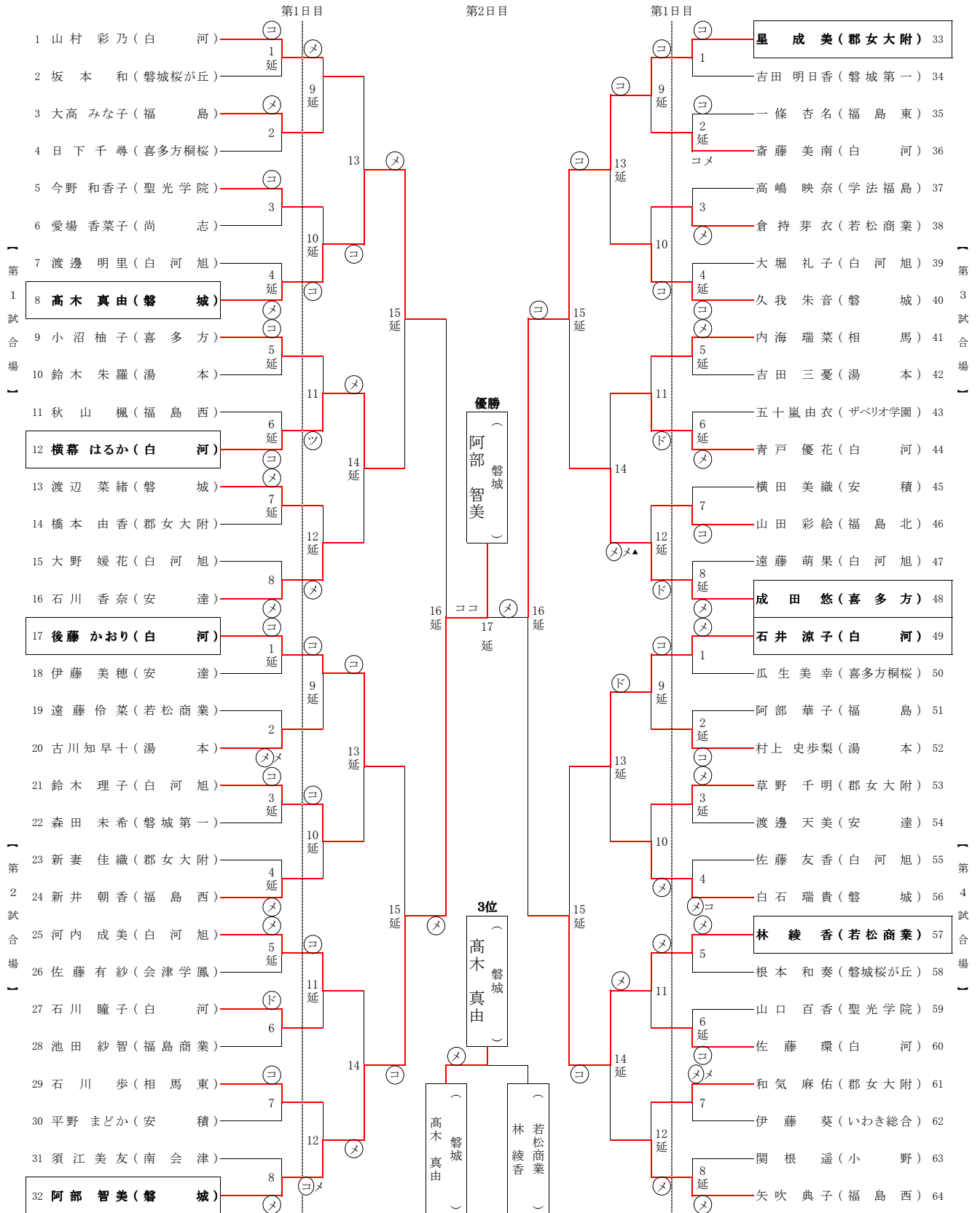
27	喜多方	2	(2)	-	(2)	1	保原
28	福島高専	0	(0)	-	(2)	2	磐城桜が丘
29	福島	4	(7)	-	(1)	1	いわき総合
30	二本松工業	0	(0)	-	(7)	5	白河
31	平工業	5	(10)	-	(0)	0	小高工業
32	尚志	0	(0)	-	(2)	2	福島商業
33	安積	3	(4)	-	(1)	0	田村
34	会津学鳳	0	(0)	-	(5)	4	福島西
35代表	湯本	1	(1)	-	(1)	1	あさか開成
36	相馬	3	(4)	-	(1)	1	南会津
37	白河旭	1	(3)	-	(5)	3	安達
38	ザペリオ学園	0	(0)	-	(8)	4	聖光学院
39	若松商業	1	(1)	-	(2)	2	好間
40	東日本昌平	1	(1)	-	(3)	2	学法福島
41	磐城	3	(6)	-	(1)	0	喜多方桐桜
42	学法石川	1	(1)	-	(2)	1	日大東北

◎女子団体

<2回戦> 勝者数(本数) - (本数)勝者数

白河	3	(4)	-	(0)	0	南会津	11
田村	0	(0)	-	(8)	4	磐城第一	12
相馬	1	(2)	-	(4)	3	郡山東	13
安積黎明	0	(0)	-	(6)	4	喜多方	14
湯本	2	(3)	-	(1)	1	聖光学院	15
須賀川桐陽	2	(4)	-	(1)	1	会津	16
安積	3	(5)	-	(0)	0	福島商業	17
平商業	1	(1)	-	(6)	3	福島西	18
若松商業	3	(5)	-	(4)	2	福島	19
あさか開成	0	(1)	-	(5)	3	磐城桜が丘	20
白河旭	3	(5)	-	(0)	0	本宮	21
小野	0	(0)	-	(4)	3	安達	22
郡女大附	4	(6)	-	(0)	0	相馬東	23
学法石川	2	(3)	-	(1)	1	福島北	24
喜多方桐桜	3	(6)	-	(3)	1	保原	25
桜の聖母学院	0	(0)	-	(10)	5	磐城	26

女子個人戦



平成25年度福島県高等学校体育大会剣道競技 記録速報(1日目) 送信者:池田 政人

平成25年度福島県高等学校体育大会剣道競技 団体

日時:平成25年6月4日(火)

会場:あづま総合体育館

◎男子団体

<1回戦> 勝者数(本数) - (本数)勝者数

1	岩瀬農業	0	(0)	-	(9)	5	保原
2	福島高専	2	(3)	-	(1)	1	福島南
3	郡山北工業	1	(1)	-	(6)	3	磐城桜が丘
4	福島	2	(2)	-	(1)	1	須賀川桐陽
5	いわき総合	3	(5)	-	(4)	2	福島北
6	二本松工業	2	(4)	-	(0)	0	郡山商業
7	大沼	0	(0)	-	(9)	5	白河
8	小高工業	2	(3)	-	(0)	0	帝京安積
9代表	尚志	2	(3)	-	(3)	2	田島
10	福島商業	2	(5)	-	(2)	0	会津
11	安積	5	(10)	-	(0)	0	福島明成
12	田村	4	(6)	-	(0)	0	四倉
13代表	会津学鳳	2	(2)	-	(2)	2	郡山
14	橘	0	(1)	-	(5)	3	あさか開成
15	船引	0	(0)	-	(7)	5	相馬
16	勿来工業	1	(2)	-	(4)	3	南会津
17	白河旭	4	(5)	-	(0)	0	いわき光洋
18	葵	0	(1)	-	(8)	4	安達
19	ザペリオ学園	3	(3)	-	(2)	1	安積黎明
20	若松商業	2	(3)	-	(2)	1	小野

勝者数(本数) - (本数)勝者数

福島東	0	(0)	-	(1)	1	好間	21
会津工業	1	(1)	-	(2)	2	東日本昌平	22
郡山東	0	(0)	-	(7)	4	学法福島	23
磐城	4	(8)	-	(2)	1	清陵情報	24
喜多方桐桜	1	(1)	-	(1)	1	福島工業	25代表
学法石川	2	(3)	-	(1)	1	本宮	26

◎女子団体

<1回戦>

学法福島	0	(1)	-	(7)	4	南会津	1
いわき光洋	0	(0)	-	(1)	1	郡山東	2
福島南	0	(0)	-	(0)	0	安積黎明	3
郡山商業	0	(0)	-	(7)	5	聖光学院	4
平商業	2	(4)	-	(2)	1	葵	5
尚志	0	(0)	-	(4)	3	福島	6
いわき総合	1	(1)	-	(1)	1	小野	7
会津工業	0	(0)	-	(7)	4	相馬東	8
学法石川	3	(4)	-	(2)	2	東日本昌平	9
桜の聖母学院	4	(7)	-	(2)	1	清陵情報	10