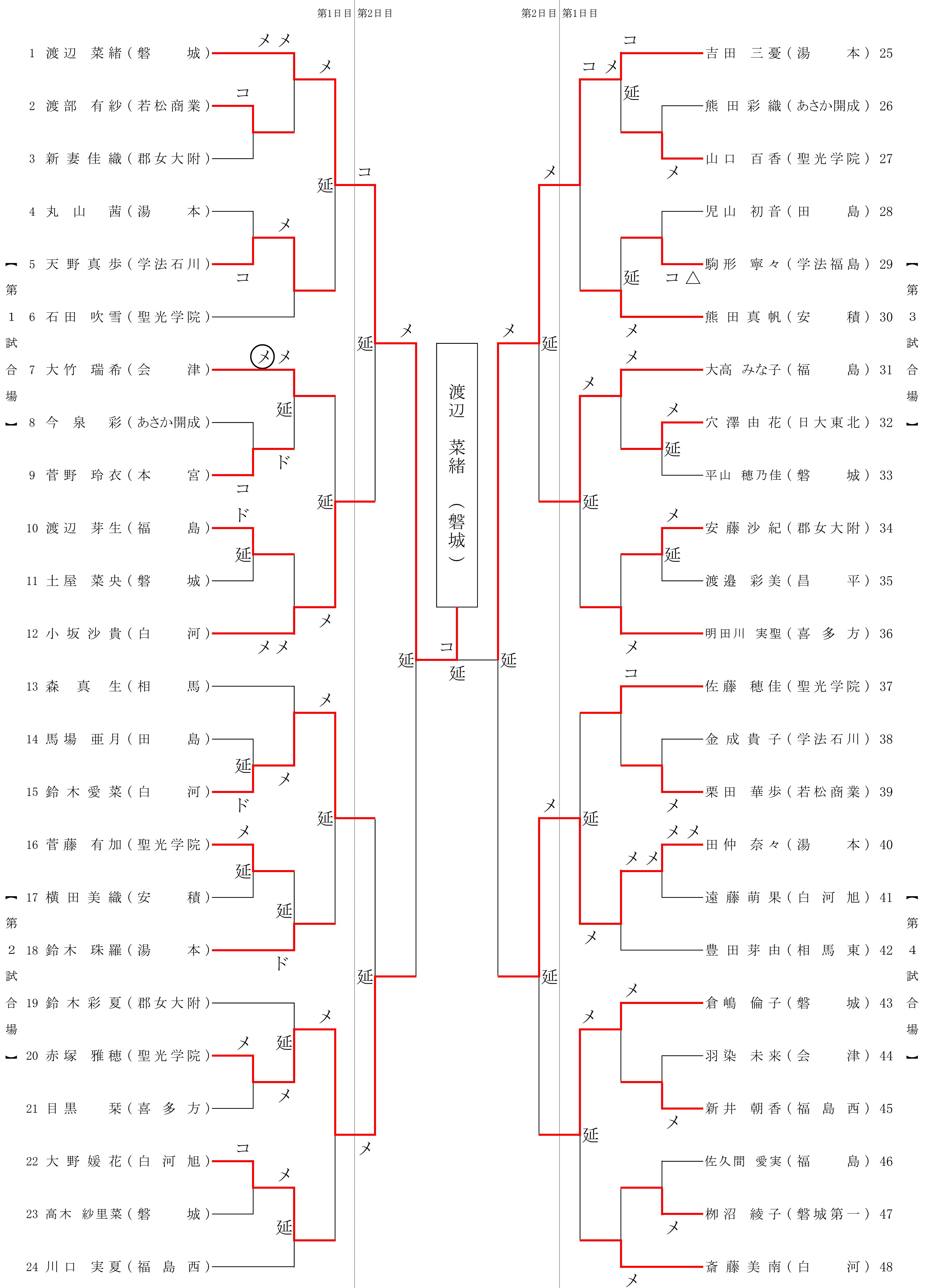


# 女 子 個 人 戦



平成26年度福島県高等学校新人体育大会剣道競技 女子団体

◎ 決勝

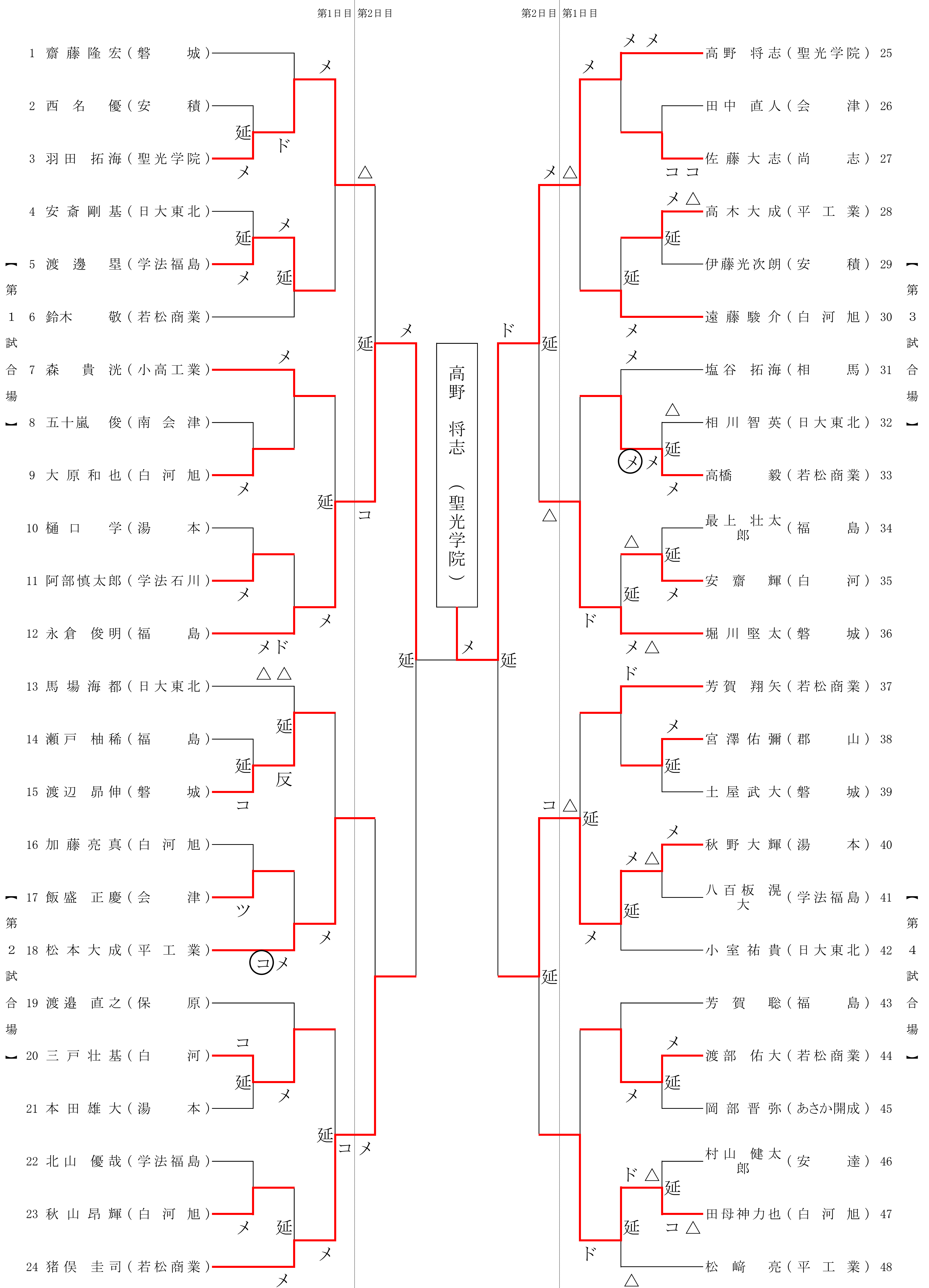
区分 学校名	先鋒	次鋒	中堅	副将	大将	代表者戦	本数 勝者数	勝敗
湯本	鈴木 珠	鈴木 菜	吉田	田仲	長谷川		$\frac{0}{0}$	×
赤 反 1 2 3 延	△			△				
白 1 2 3 延 反			メ					
磐城	土屋	鈴木	倉嶋	米野	渡辺		$\frac{1}{1}$	○

◎ 準決勝

区分 学校名	先鋒	次鋒	中堅	副将	大将	代表者戦	本数 勝者数	勝敗
湯本	鈴木 珠	鈴木 菜	吉田	田仲	長谷川		$\frac{4}{3}$	○
赤 反 1 2 3 延	△ コ		メ メ	メ				
白 1 2 3 延 反								
福島西	清野	北村	新井	川口	大河内		$\frac{0}{0}$	×

区分 学校名	先鋒	次鋒	中堅	副将	大将	代表者戦	本数 勝者数	勝敗
磐城桜が丘	根本	萩谷	坂本	横田	國井		$\frac{0}{0}$	×
赤 反 1 2 3 延								
白 1 2 3 延 反	メ				コ メ			
磐城	土屋	鈴木	倉嶋	米野	渡辺		$\frac{3}{2}$	○

# 男子個人戦



平成26年度福島県高等学校新人体育大会剣道競技 男子団体

◎ 決勝

区分 学校名	先鋒	次鋒	中堅	副将	大将	代表者戦	本数 勝者数	勝敗
聖光学院	井上	佐藤	羽田	菊地	高野		$\frac{0}{0}$	×
赤 反 1 2 3 延								
白 1 2 3 延 反				×			$\frac{1}{1}$	○
若松商業	成田	鈴木	渡部	猪俣	芳賀			

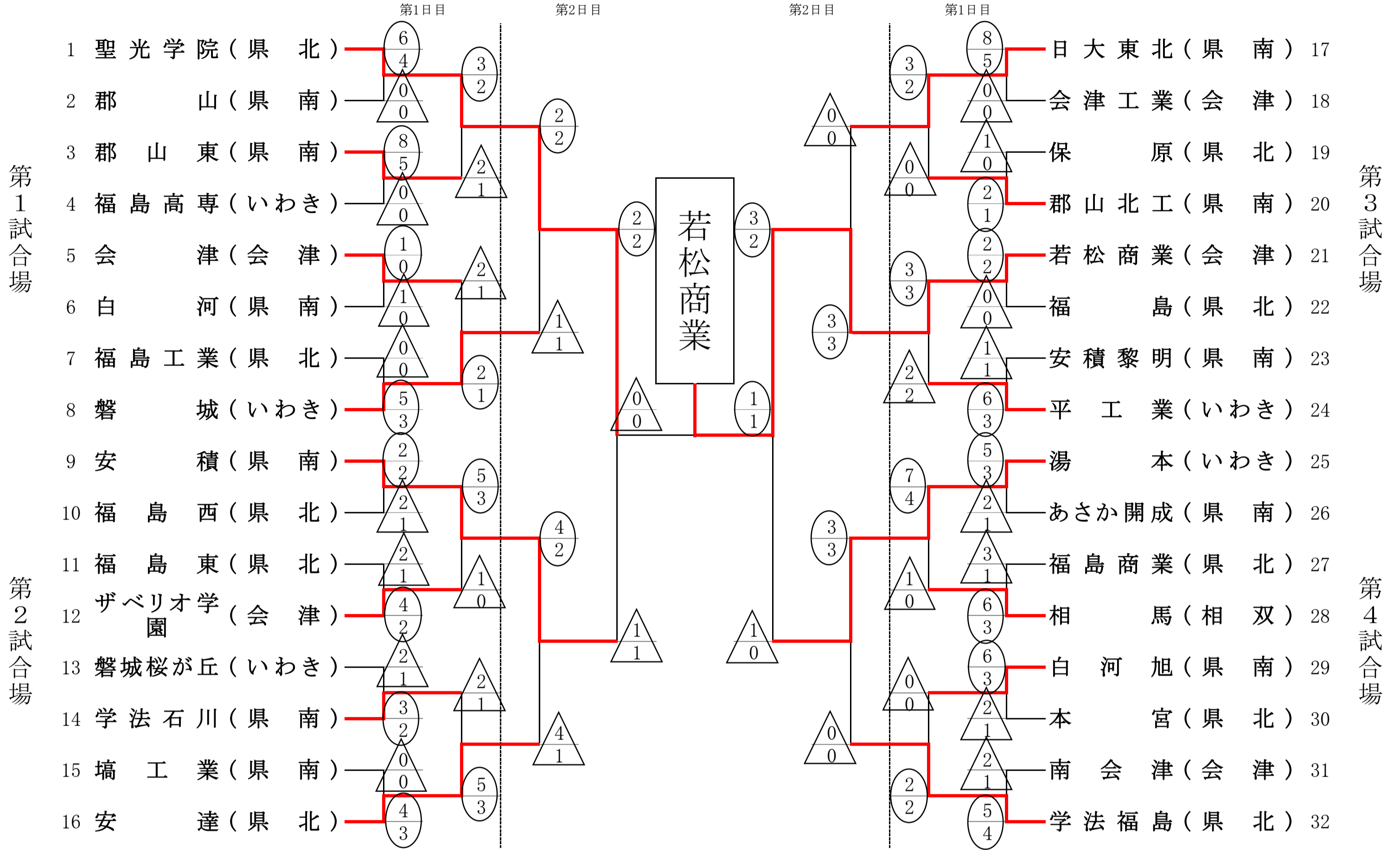
◎ 準決勝

区分 学校名	先鋒	次鋒	中堅	副将	大将	代表者戦	本数 勝者数	勝敗
聖光学院	井上	佐藤	羽田	菊地	高野		$\frac{2}{2}$	○
赤 反 1 2 3 延	ド			×				
白 1 2 3 延 反		ド					$\frac{1}{1}$	×
安積	西名	齋藤	伊藤	小島	安齋			

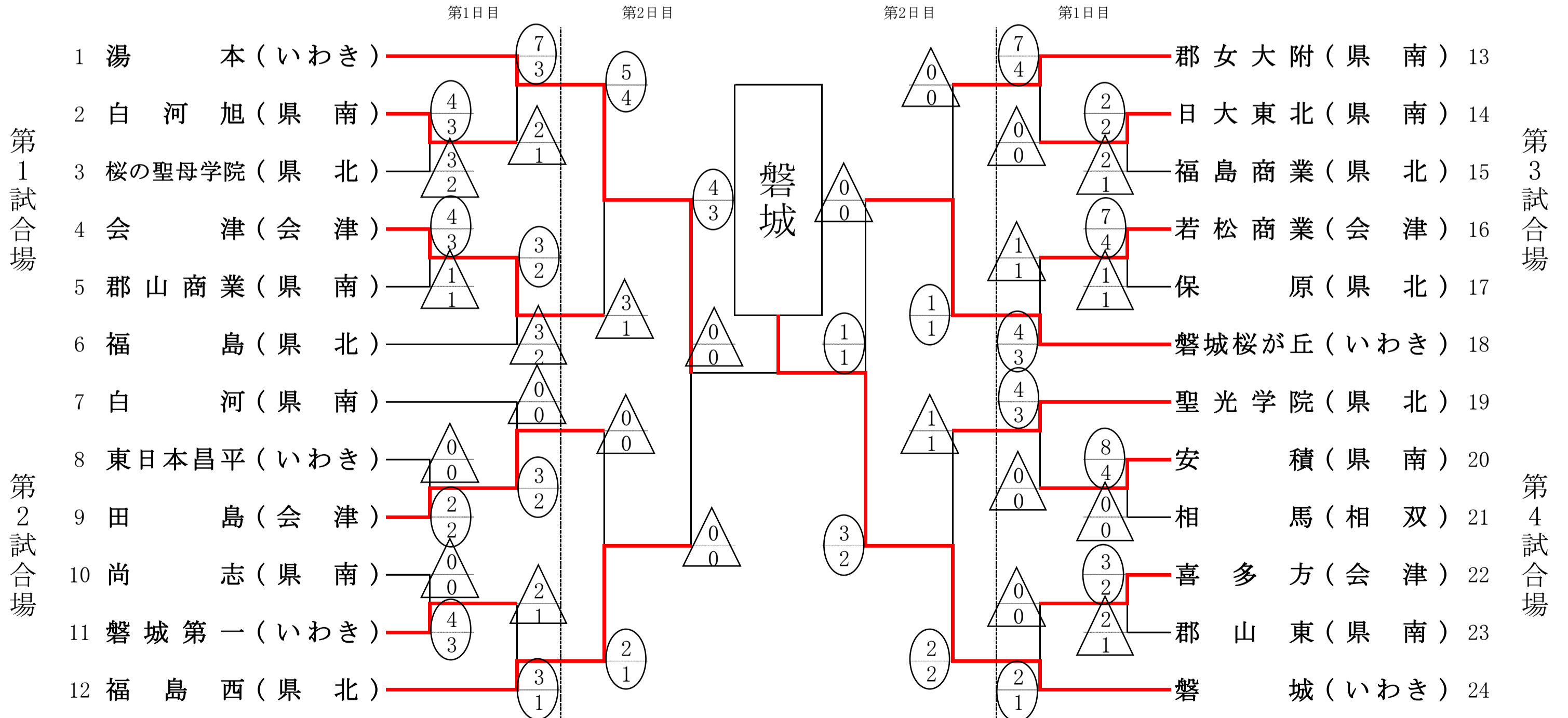
区分 学校名	先鋒	次鋒	中堅	副将	大将	代表者戦	本数 勝者数	勝敗
若松商業	成田	鈴木	渡部	猪俣	芳賀		$\frac{3}{2}$	○
赤 反 1 2 3 延	×	×			×			
白 1 2 3 延 反		×					$\frac{1}{0}$	×
湯本	荒屋敷	本田	秋野	水口	樋口			

平成26年度福島県高等学校新人体育大会剣道競技 記録速報(1日目)  
会場:あいづ総合体育館

男子団体戦



女子団体戦



# 平成23年度福島県高等学校新人体育大会剣道競技 団体 記録速報(2日目)

会場: あいづ総合体育館

## ◎男子団体

<3回戦>

	勝者数(本数)	—	(本数)	勝者数	
25	聖光学院	2	(2)	—	(1) 1 磐城
26	安積	2	(4)	—	(4) 1 安達
27	日大東北	0	(0)	—	(3) 3 若松商業
28	湯本	3	(3)	—	(0) 0 学法福島

<準決勝>

29	聖光学院	2	(2)	—	(1) 1 安積
30	若松商業	2	(3)	—	(1) 0 湯本

<決勝>

31	聖光学院	0	(0)	—	(1) 1 若松商業
----	------	---	-----	---	------------

## ◎女子団体

<3回戦>

	勝者数(本数)	—	(本数)	勝者数	
	湯本	4	(5)	—	(3) 1 会津
	田島	0	(0)	—	(2) 1 福島西
	郡女大附	0	(0)	—	(1) 1 磐城桜が丘
	聖光学院	1	(1)	—	(2) 2 磐城

<準決勝>

	湯本	3	(4)	—	(0) 0 福島西
	磐城桜が丘	0	(0)	—	(3) 2 磐城

<決勝>

	湯本	0	(0)	—	(1) 1 磐城
--	----	---	-----	---	----------