

平成26年度福島県高等学校体育大会剣道競技 結果報告(3日目)

期日:平成26年5月31日(土)~6月2日(月)

会場:郡山総合体育館

◎男子団体 <3回戦>

	勝者数(本数)	-	(本数)	勝者数	
湯本	1	(1)	-	(1)	1 白河
					代表戦
相馬	1	(1)	-	(4)	4 会津
日大東北	1	(1)	-	(0)	0 喜多方
東日本昌平	0	(0)	-	(4)	3 安達
磐城	3	(3)	-	(0)	0 保原
学法福島	2	(2)	-	(2)	2 安積
					代表戦
若松商業	1	(1)	-	(3)	3 平工業
白河旭	1	(1)	-	(2)	2 聖光学院

◎男子団体 <4回戦>

	勝者数(本数)	-	(本数)	勝者数	
湯本	3	(6)	-	(2)	1 会津
日大東北	1	(1)	-	(1)	1 安達
					代表戦
磐城	0	(0)	-	(3)	3 学法福島
平工業	0	(0)	-	(0)	0 聖光学院
					代表戦

◎男子団体 <準決勝>

	勝者数(本数)	-	(本数)	勝者数	
湯本	2	(2)	-	(1)	1 日大東北
学法福島	1	(2)	-	(4)	2 平工業

◎男子団体 <決勝>

	勝者数(本数)	-	(本数)	勝者数	
湯本	1	(2)	-	(1)	1 平工業

◎女子団体 <3回戦>

	勝者数(本数)	-	(本数)	勝者数	
磐城	3	(4)	-	(1)	0 磐城第一
郡女大附	0	(0)	-	(2)	2 聖光学院
湯本	0	(0)	-	(1)	1 安積
福島西	0	(0)	-	(3)	2 白河

◎女子団体 <準決勝>

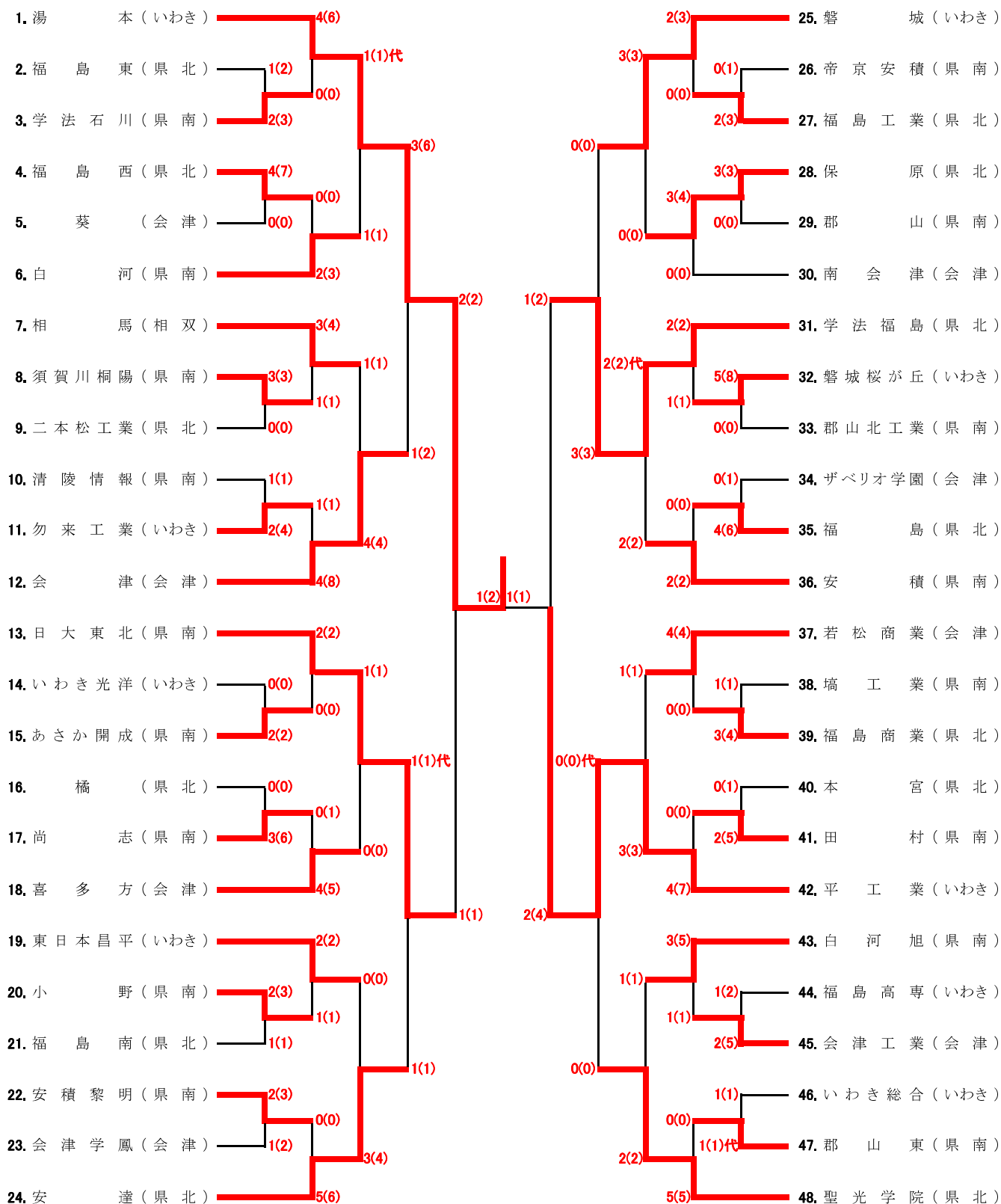
	勝者数(本数)	-	(本数)	勝者数	
磐城	0	(0)	-	(0)	0 聖光学院
					代表戦
安積	0	(1)	-	(3)	2 白河

◎女子団体 <決勝>

	勝者数(本数)	-	(本数)	勝者数	
磐城	0	(0)	-	(1)	1 白河

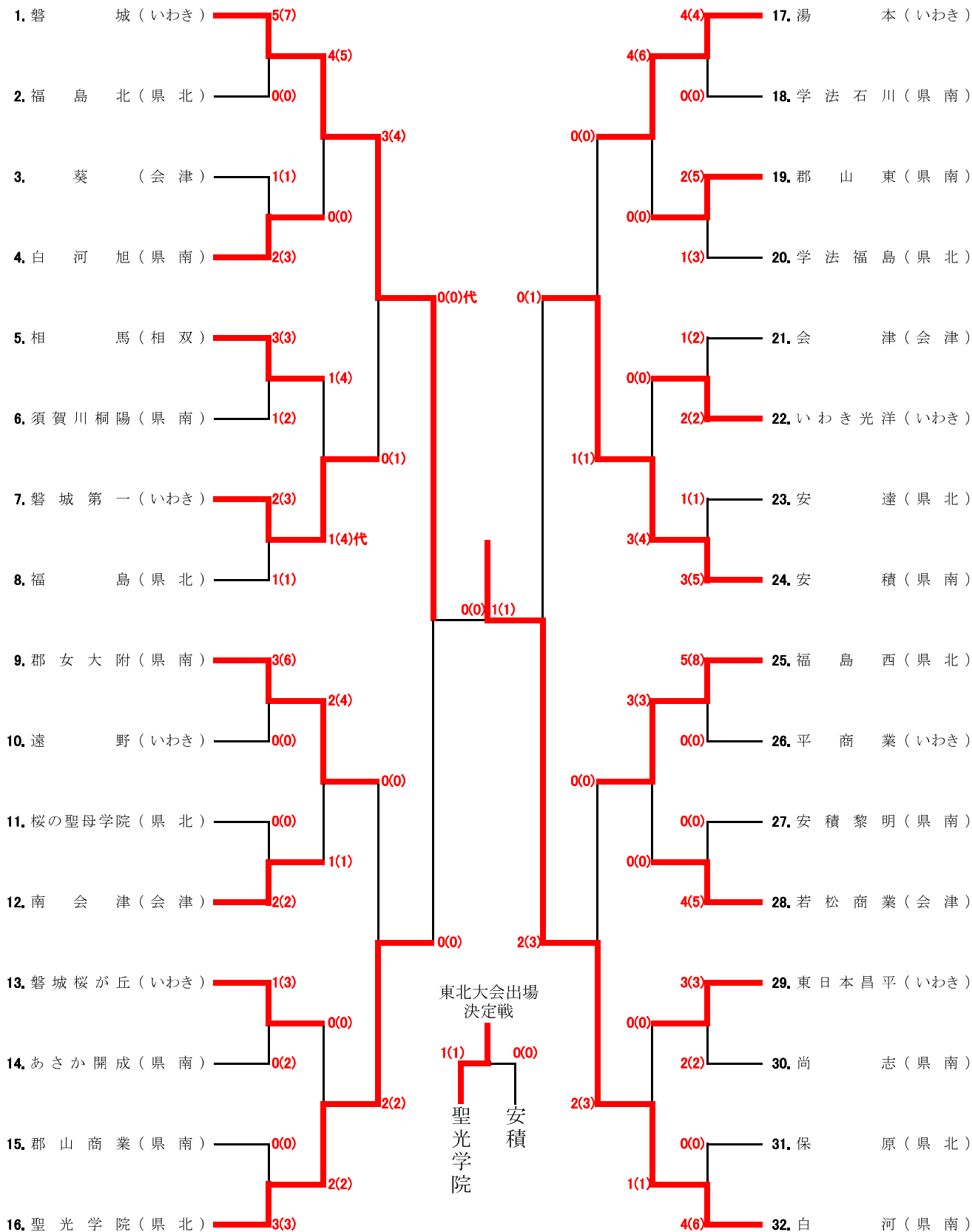
第60回福島県高等学校体育大会 剣道競技

【男子団体戦】



第60回福島県高等学校体育大会 剣道競技

【女子団体戦】



平成26年度福島県高等学校体育大会剣道競技 男子団体

◎ 決勝

区分 学校名	先鋒	次鋒	中堅	副将	大将	代表者戦	本数 勝者数	勝敗
湯本	樋口	秋野	松崎	菅原	赤津		$\frac{2}{1}$	○
赤 反 1 2 3 延					メ コ			
白 1 2 3 延 反				メ			$\frac{1}{1}$	×
平工業	松本	市川	松崎	佐藤	古川			
試合時間	6分00秒	6分00秒	6分00秒	4分00秒	3分07秒			

◎ 準決勝

区分 学校名	先鋒	次鋒	中堅	副将	大将	代表者戦	本数 勝者数	勝敗
湯本	樋口	秋野	松崎	菅原	赤津		$\frac{2}{2}$	○
赤 反 1 2 3 延			コ		メ			
白 1 2 3 延 反		コ					$\frac{1}{1}$	×
日大東北	満山	小室	熊田	松本	鳥羽			
試合時間	6分00秒	4分00秒	4分00秒	6分00秒	4分30秒			

区分 学校名	先鋒	次鋒	中堅	副将	大将	代表者戦	本数 勝者数	勝敗
学法福島	渡邊	中田	井原	佐藤	木下		$\frac{2}{1}$	×
赤 反 1 2 3 延		メ			メ			
白 1 2 3 延 反		コ メ		メ メ			$\frac{4}{2}$	○
平工業	松本	市川	松崎	佐藤	古川			
試合時間	6分00秒	3分49秒	6分00秒	1分25秒	4分00秒			

平成26年度福島県高等学校体育大会剣道競技 女子団体

◎ 決勝

区分 学校名	先鋒	次鋒	中堅	副将	大将	代表者戦	本数 勝者数	勝 敗
磐城	白石	久我	渡辺	高木	阿部		$\frac{0}{0}$	×
反 赤 1 2 3 延								
白 1 2 3 延 反				コ			$\frac{1}{1}$	○
白河	橋本	斎藤	佐藤	山村	横幕			
試合時間	6分00秒	6分00秒	6分00秒	6分00秒	6分00秒			

◎ 準決勝

区分 学校名	先鋒	次鋒	中堅	副将	大将	代表者戦	本数 勝者数	勝 敗
磐城	白石	久我	渡辺	高木	阿部	阿部	$\frac{0}{0}$	○
反 赤 1 2 3 延						コ		
白 1 2 3 延 反							$\frac{0}{0}$	×
聖光学院	山口	大橋	赤塚	佐藤	高橋	赤塚		
試合時間	6分00秒	6分00秒	6分00秒	6分00秒	6分00秒	0分16秒		

区分 学校名	先鋒	次鋒	中堅	副将	大将	代表者戦	本数 勝者数	勝 敗
安積	平野	板橋	横田	加勢	平栗		$\frac{1}{0}$	○
反 赤 1 2 3 延	メ							
白 1 2 3 延 反	コ			コ	メ		$\frac{3}{2}$	×
白河	橋本	斎藤	佐藤	山村	横幕			
試合時間	6分00秒	6分00秒	6分00秒	4分00秒	6分00秒			

第60回福島県高等学校体育大会剣道競技 大会結果

期日：平成26年5月31日(土)～6月2日(月)

会場：郡山総合体育館

○男子団体

- 1位 湯本高校 全国・東北大会出場
《3年ぶり7回目》
- 2位 平工業高校 東北大会出場
- 3位 日大東北高校
- 3位 学法福島高校

○女子団体

- 1位 白河高校 全国・東北大会出場
《2年ぶり4回目》
- 2位 磐城高校 東北大会出場
- 3位 聖光学院高校 東北大会出場
- 3位 安積高校

○男子個人

- 1位 鳥羽雄馬 (日大東北)
《初優勝》
- 2位 鈴木敬太 (安達)
- 3位 赤塚卓巳 (聖光学院)
- 3位 松崎亮 (平工業)
- ベスト8 木下泰地 (学法福島)
- ベスト8 堀川堅太 (磐城)
- ベスト8 佐藤大希 (平工業)
- ベスト8 齋藤隆宏 (磐城)

1位・2位が全国・東北大会出場
3位以下が東北大会出場

○女子個人

- 1位 山村彩乃 (白河)
《初優勝》
- 2位 阿部智美 (磐城)
- 3位 白石瑞貴 (磐城)
- 3位 渡辺菜緒 (磐城)
- ベスト8 高木真由 (磐城)
- ベスト8 大河内理央 (福島西)
- ベスト8 齋藤美南 (白河)
- ベスト8 村上史歩梨 (湯本)

1位・2位が全国・東北大会出場
3位以下が東北大会出場

平成26年度福島県高等学校体育大会剣道競技 結果報告(2日目)

期日:平成26年5月31日(土)~6月2日(月)

会場:郡山総合体育館

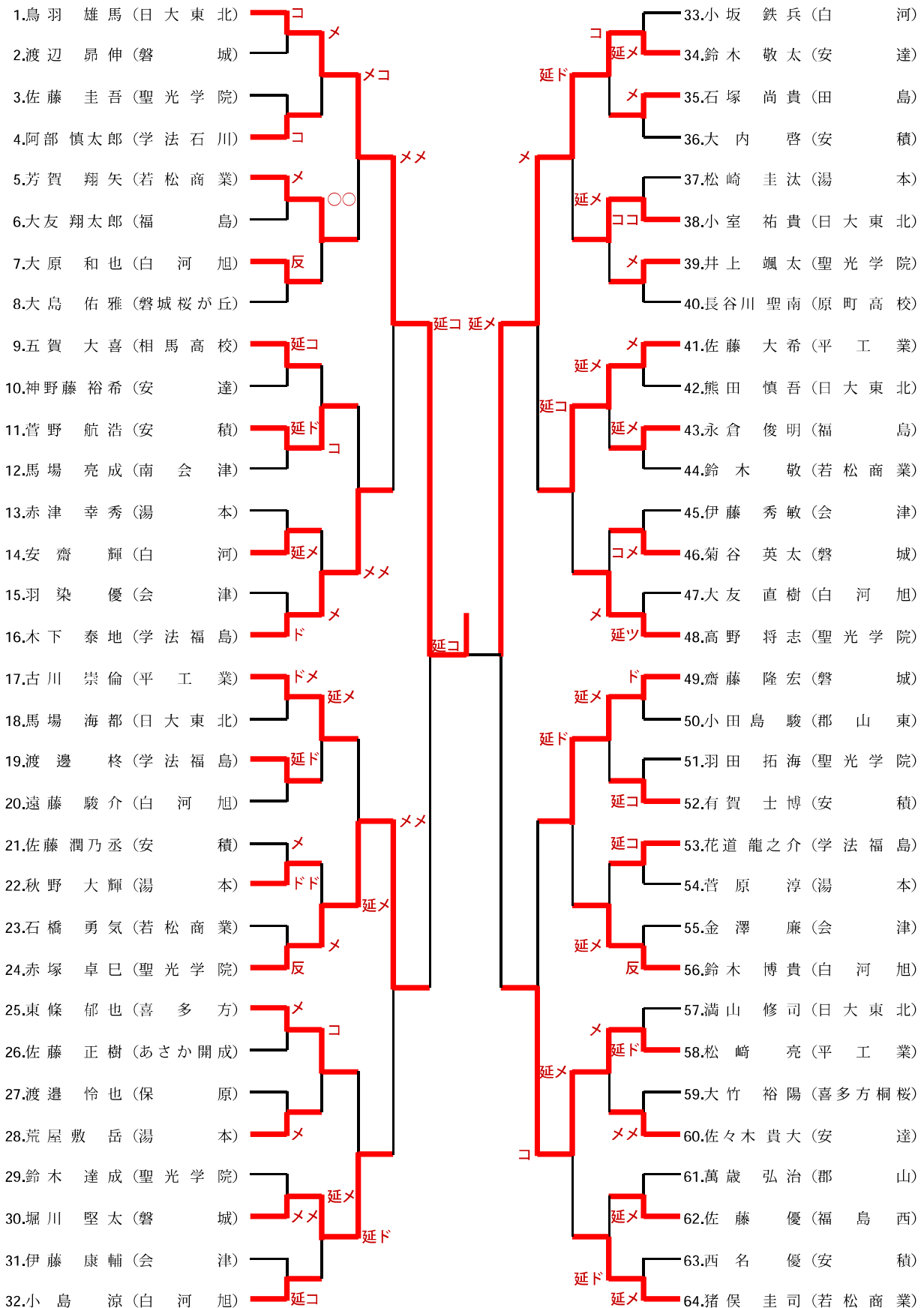
◎男子団体 <2回戦>

	勝者数(本数)	-	(本数)	勝者数	
湯本	4	(6)	-	(0)	0 学法石川
福島西	0	(0)	-	(3)	2 白河
相馬	3	(4)	-	(1)	1 須賀川桐陽
勿来工業	1	(1)	-	(8)	4 会津
日大東北	2	(2)	-	(0)	0 あさか開成
尚志	0	(1)	-	(5)	4 喜多方
東日本昌平	2	(2)	-	(1)	1 小野
安積黎明	0	(0)	-	(6)	5 安達
磐城	2	(3)	-	(0)	0 福島工業
保原	3	(4)	-	(0)	0 南会津
学法福島	2	(2)	-	(1)	1 磐城桜が丘
福島	0	(0)	-	(2)	2 安積
若松商業	4	(4)	-	(0)	0 福島商業
田村	0	(0)	-	(7)	4 平工業
白河旭	3	(5)	-	(1)	1 会津工業
郡山東	0	(0)	-	(5)	5 聖光学院

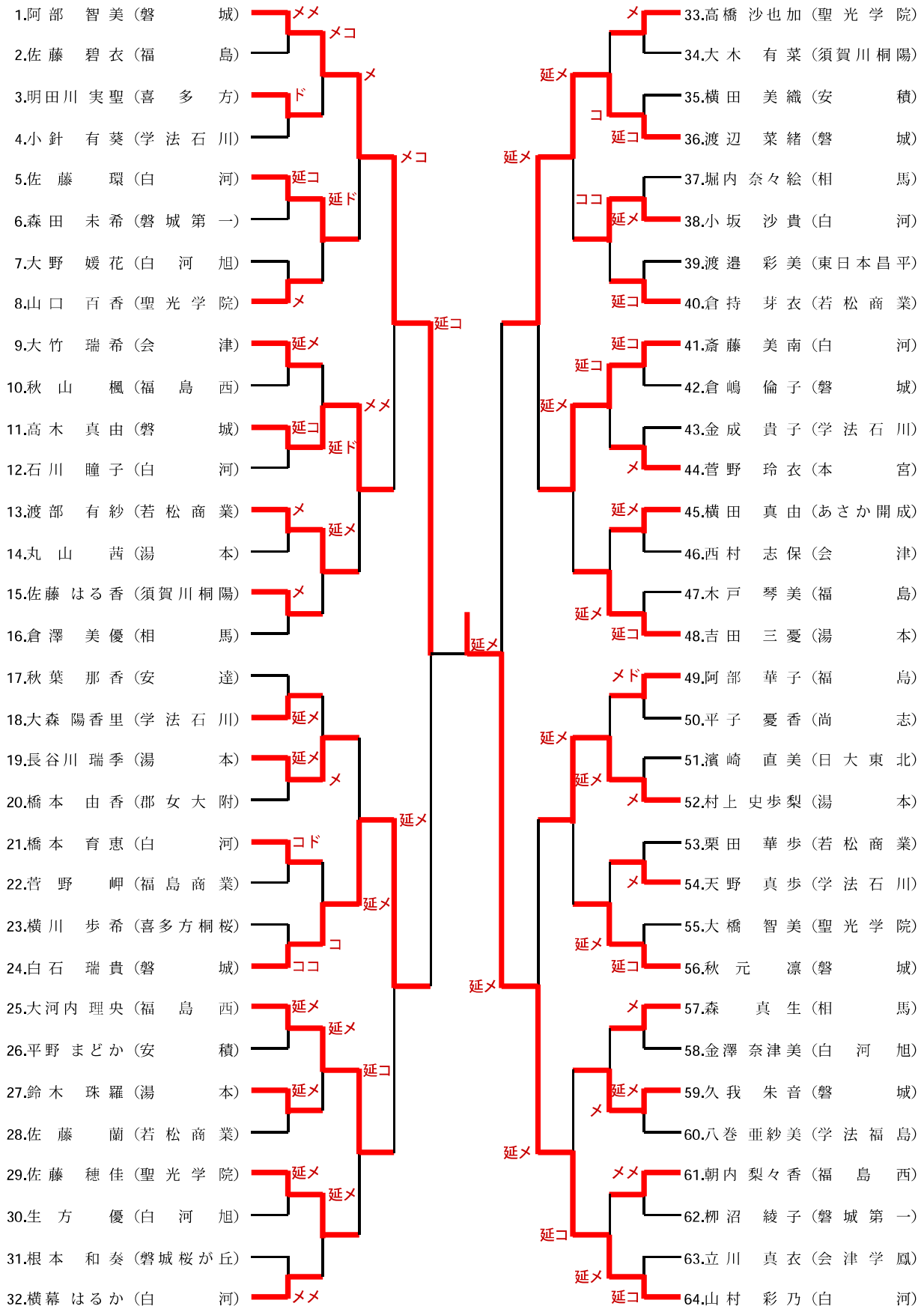
◎女子団体 <2回戦>

	勝者数(本数)	-	(本数)	勝者数	
磐城	4	(5)	-	(0)	0 白河旭
相馬	1	(4)	-	(4)	1 磐城第一
代表戦					
郡女大附	2	(4)	-	(1)	1 南会津
磐城桜が丘	0	(0)	-	(2)	2 聖光学院
湯本	4	(6)	-	(0)	0 郡山東
いわき光洋	0	(0)	-	(4)	3 安積
福島西	3	(3)	-	(0)	0 若松商業
東日本昌平	0	(0)	-	(1)	1 白河

第60回福島県高等学校体育大会 剣道競技【男子個人戦】



第60回福島県高等学校体育大会 剣道競技【女子個人戦】



第60回福島県高等学校体育大会剣道競技 大会結果

期日:平成26年5月31日(土)～6月2日(月)

会場:郡山総合体育館

○男子個人

- 1位 鳥羽 雄馬 (日大東北)
初優勝
- 2位 鈴木 敬太 (安 達)
- 3位 赤塚 卓巳 (聖光学院)
- 3位 松崎 亮 (平工業)
- ベスト8 木下 泰地 (学法福島)
- ベスト8 堀川 堅太 (磐 城)
- ベスト8 佐藤 大希 (平工業)
- ベスト8 齋藤 隆宏 (磐 城)

○女子個人

- 1位 山村 彩乃 (白 河)
初優勝
- 2位 阿部 智美 (磐 城)
- 3位 白石 瑞貴 (磐 城)
- 3位 渡辺 菜緒 (磐 城)
- ベスト8 高木 真由 (磐 城)
- ベスト8 大河内 理央 (福島西)
- ベスト8 斎藤 美南 (白 河)
- ベスト8 村上 史歩梨 (湯 本)

平成26年度福島県高等学校体育大会剣道競技 結果報告(1日目)

期日:平成26年5月31日(土)~6月2日(月)

会場:郡山総合体育館

◎男子団体 <1回戦>

	勝者数(本数)	—	(本数)	勝者数	
福島東	1	(2)	—	(3)	2 学法石川
福島西	4	(7)	—	(0)	0 葵
須賀川桐陽	3	(3)	—	(0)	0 二本松工業
清陵情報	1	(1)	—	(4)	2 勿来工業
いわき光洋	0	(0)	—	(2)	2 あさか開成
橘	0	(0)	—	(6)	3 尚志
小野	2	(3)	—	(1)	1 福島南
安積黎明	2	(3)	—	(2)	1 会津学鳳
帝京安積	0	(1)	—	(3)	2 福島工業
保原	3	(3)	—	(0)	0 郡山
磐城桜が丘	5	(8)	—	(0)	0 郡山北工業
ザペリオ学園	0	(1)	—	(6)	4 福島
塙工業	1	(1)	—	(4)	3 福島商業
本宮	0	(1)	—	(5)	2 田村
福島高専	1	(2)	—	(5)	2 会津工業
いわき総合	1	(1)	—	(1)	1 郡山東

代表戦

女子団体 <1回戦>

	勝者数(本数)	—	(本数)	勝者数	
磐城	5	(7)	—	(0)	0 福島北
葵	1	(1)	—	(3)	2 白河旭
相馬	3	(3)	—	(2)	1 須賀川桐陽
磐城第一	2	(3)	—	(1)	1 福島
郡女大附	3	(6)	—	(0)	0 遠野
桜の聖母学院	0	(0)	—	(2)	2 南会津
磐城桜が丘	1	(3)	—	(2)	0 あさか開成
郡山商業	0	(0)	—	(3)	3 聖光学院
湯本	4	(4)	—	(0)	0 学法石川
郡山東	2	(5)	—	(3)	1 学法福島
会津	1	(2)	—	(2)	2 いわき光洋
安達	1	(1)	—	(5)	3 安積
福島西	5	(8)	—	(0)	0 平商業
安積黎明	0	(0)	—	(5)	4 若松商業
東日本昌平	3	(3)	—	(2)	2 尚志
保原	0	(0)	—	(6)	4 白河