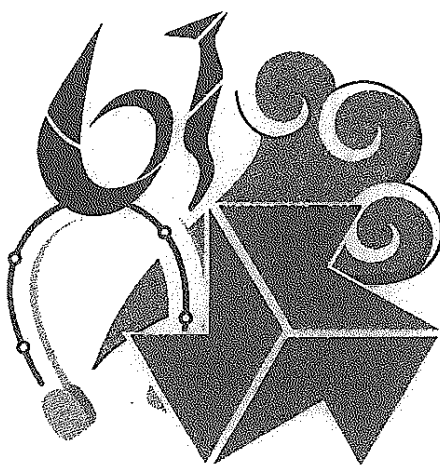


記録

第61回福島県高等学校体育大会

レスリング



主催 福島県高等学校体育連盟

共催

福島県教育委員会
 福島市教育委員会
 郡山市教育委員会
 会津若松市教育委員会
 いわき市教育委員会
 三春町教育委員会
 棚倉町教育委員会
 猪苗代町教育委員会
 西郷村教育委員会
 檜枝岐村教育委員会

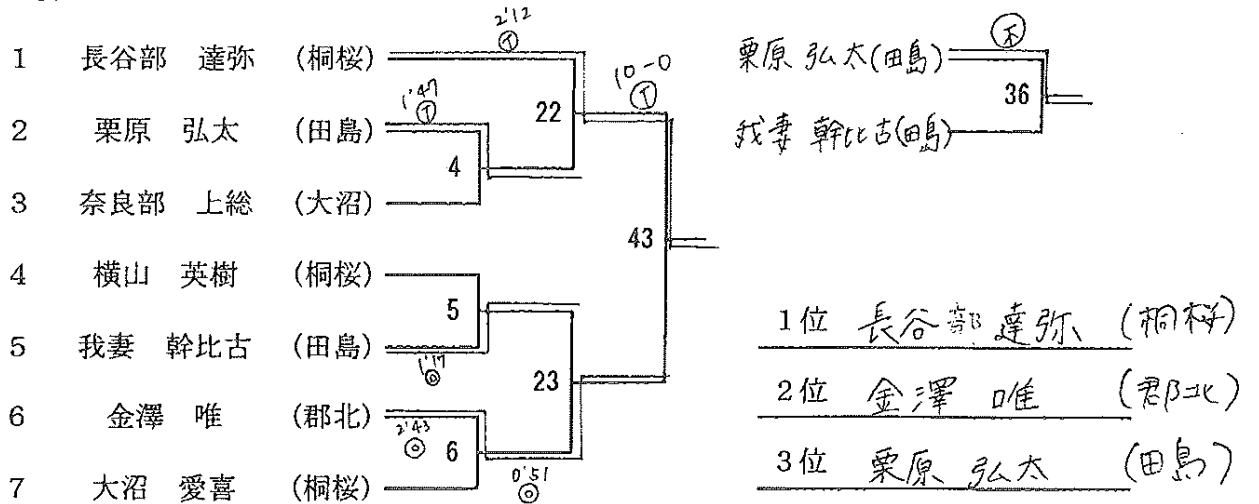
(公財)福島県体育協会
 二本松市教育委員会
 白河市教育委員会
 喜多方市教育委員会
 相馬市教育委員会
 矢吹町教育委員会
 石川町教育委員会
 南会津町教育委員会
 泉崎村教育委員会

後援

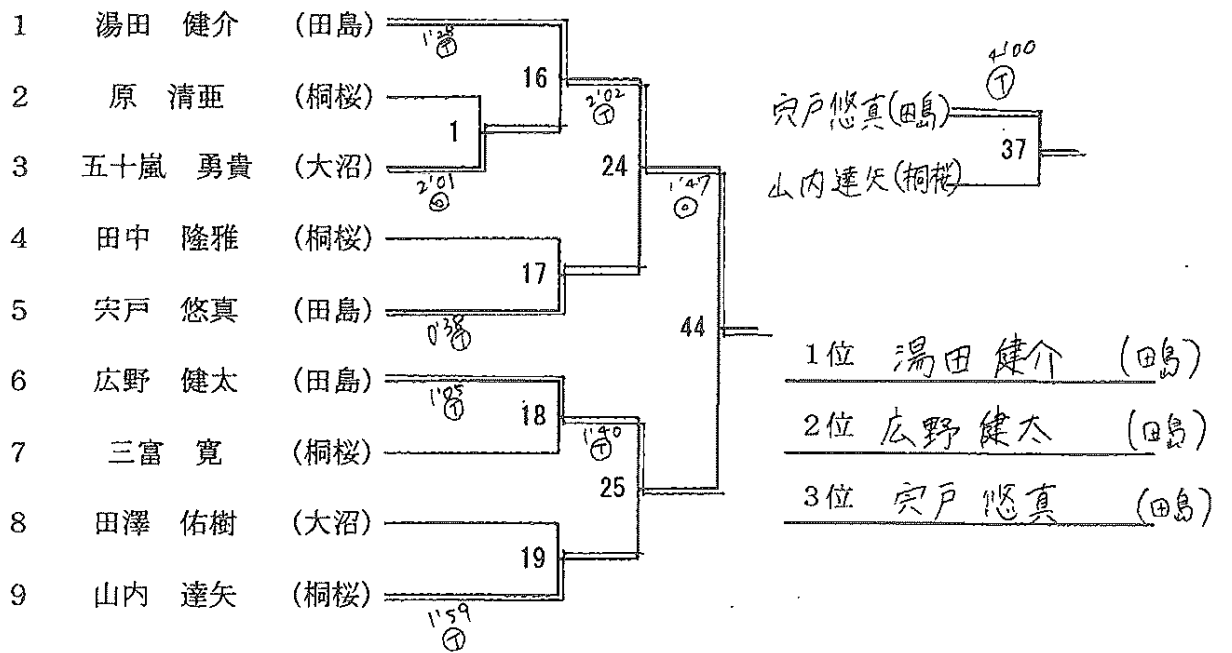
福島市・二本松市・郡山市教育委員会・白河市・会津若松市
 喜多方市・いわき市・相馬市・三春町・矢吹町・棚倉町・石川町
 猪苗代町・南会津町・西郷村・泉崎村・檜枝岐村

個人対抗戦

50kg級



55kg級



60kg級

No	選手名(校名)	1	2	3	4	勝敗	順位	赤一青	試合番号
1	我妻 志比古(田島)		2'52 ◎	0'38 ◎	0'55 ①	3-0	1	1-4 2-3	7 8
2	渡部 颯太(桐桜)	X		2'22 ◎	0'24 ◎	2-1	2	1-3 4-2	26 27
3	花見 涼(桐桜)	X	X		10-0 ①	1-2	3	1-2 3-4	45 46
4	小椋 秀哉(桐桜)	X	X	X		0-3	4		

1位 我妻 志比古 (田島)

2位 渡部 颯太 (桐桜)

3位 花見 涼 (桐桜)

66kg級

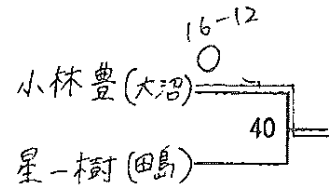
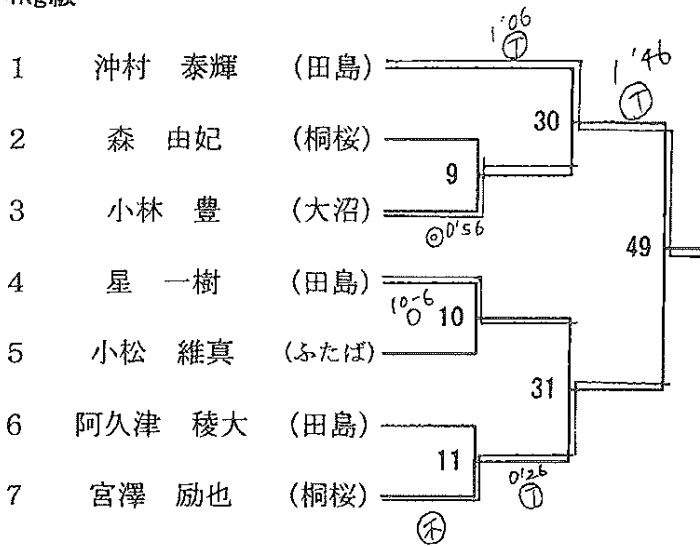
No	選手名(校名)	1	2	3	4	5	勝敗	順位	赤一青	試合番号
1	湯浅 悠人(田島)		5'30 ①	10-0 ①	0'22 ◎	1'14 ①	4-0	1	1-5 2-4	2 3
2	渡部 耀介(桐桜)	X		22-15 ◎	0'23 ①	1'41 ①	3-1	2	1-4 2-3	20 21
3	室井 汰介(田島)	X	X		0'40 ①	3'36 ①	2-2	3	4-3 5-2	28 29
4	高木 大成(大沼)	X	X	X		X	0-4	5	1-3 4-5	38 39
5	近野 雄一郎(ふたば)	X	X	X	10-0 ①		1-3	4	1-2 3-5	47 48

1位 湯浅 悠人 (田島)

2位 渡部 耀介 (桐桜)

3位 室井 汰介 (田島)

74kg級



- 1位 沖村泰輝 (田島)
- 2位 宮澤 励也 (桐桜)
- 3位 小林豊 (大沼)

84kg級

No	選手名(校名)	1	2	3	4	勝敗	順位
1	阿久津 裕人(田島)		16-0 (O)	0:37 (T)	0:49 (O)	3-0	1
2	松川 大輔(桐桜)	X		X	X	0-3	4
3	小池 公春(大沼)	X	1:44 (O)		X	1-2	3
4	星 寛斗(田島)	X	0:26 (O)	0:16 (O)		2-1	2

赤-青	試合番号
1-4	12
2-3	13
1-3	32
4-2	33
1-2	41
3-4	42

- 1位 阿久津裕人 (田島)
- 2位 星寛人 (田島)
- 3位 小池公春 (大沼)

96kg級

No	選手名(校名)	1	2	3	勝敗	順位	赤-青 試合番号
1	田崎 翔央(桐桜)		X	X	0-2	3	1-3 14 1-2 34
2	遠藤 学(田島)	⊙		4'30 ⊙	2-0	1	2-3 50
3	佐瀬 裕紀(桐桜)	⊙	X		1-1	2	

1位 遠藤学 (田島)

2位 佐瀬裕紀(桐桜)

3位 田崎翔央(桐桜)

120kg級

No	選手名(校名)	1	2	3	勝敗	順位	赤-青 試合番号
1	壽松木 勇貴(桐桜)		4'22 ⊙	1'27 ⊙	2-0	1	1-3 15 1-2 35
2	二瓶 義勝(大沼)	X		4'03 ⊙	1-1	2	2-3 51
3	小椋 英希(桐桜)	X	X		0-2	3	

1位 壽松木勇貴 (桐桜)

2位 二瓶義勝 (大沼)

3位 小椋英希 (桐桜)

女子 参考試合 52kg級

1	笠間 里奈 (湯本)	0'33 ⊙
2	佐藤 恭香 (田島)	

1位 笠間里奈 (湯本)

2位 佐藤恭香 (田島)

学校対抗戦 記録表

	田島	桐桜	大沼	勝敗	順位
田島	/	○	○	2-0	1
桐桜	X	/	○	1-1	2
大沼	X	X	/	0-2	3

1回戦	50kg	55kg	60kg	66kg	74kg	84kg	120kg	結果
田島	12-6 ○	2'58 Ⓣ	0'45 Ⓣ	0'23 Ⓣ	0'28 Ⓣ	0'27 Ⓣ		6
大沼							0'56 Ⓣ	1

2回戦	50kg	55kg	60kg	66kg	74kg	84kg	120kg	結果
桐桜	1'12 Ⓣ		1'07 Ⓣ	0'58 Ⓣ	0'38 Ⓣ	2'46 Ⓣ	4'37 Ⓣ	6
大沼		0'46 Ⓣ						1

3回戦	50kg	55kg	60kg	66kg	74kg	84kg	120kg	結果
田島		1'57 Ⓣ	3'37 Ⓣ	4'00 Ⓣ		0'17 Ⓣ		4
桐桜	3'47 Ⓣ				0'39 Ⓣ		1'31 Ⓣ	3

順位 1位 田島 高等学校
 2位 喜多方桐桜 高等学校
 3位 大沼 高等学校

	田島高校	喜多方桐桜高校	大沼高校
50kg	我妻 幹比古(1年)	長谷部 達弥(2年)	奈良部上総(3年)
	栗原 弘太(1年)	大沼 愛喜(3年)	
55kg	湯田 健介(3年)	山内 達矢(3年)	五十嵐 勇貴(3年)
	宍戸 悠真(2年)	原 清亜(1年)	
60kg	我妻 志比古(3年)	渡部 颯太(3年)	田澤 佑樹(3年)
	広野 健太(2年)	田中 隆雅(2年)	
66kg	湯浅 悠人(3年)	渡部 耀介(3年)	高木 大成(1年)
	室井 汰介(3年)	花見 涼(3年)	
74kg	阿久津 裕人(2年)	宮澤 励也(3年)	小林 豊(3年)
	阿久津 稜大(1年)	森 由妃(1年)	
84kg	沖村 泰輝(3年)	田崎 翔央(2年)	小池 公春(1年)
	星 一樹(1年)	松川 大輔(1年)	
120kg	遠藤 学(1年)	壽松木 勇貴(2年)	二瓶 義勝(2年)
	星 寛斗(1年)	小椋 英希(1年)	

田島高校
一年ぶり三十九回目の優勝