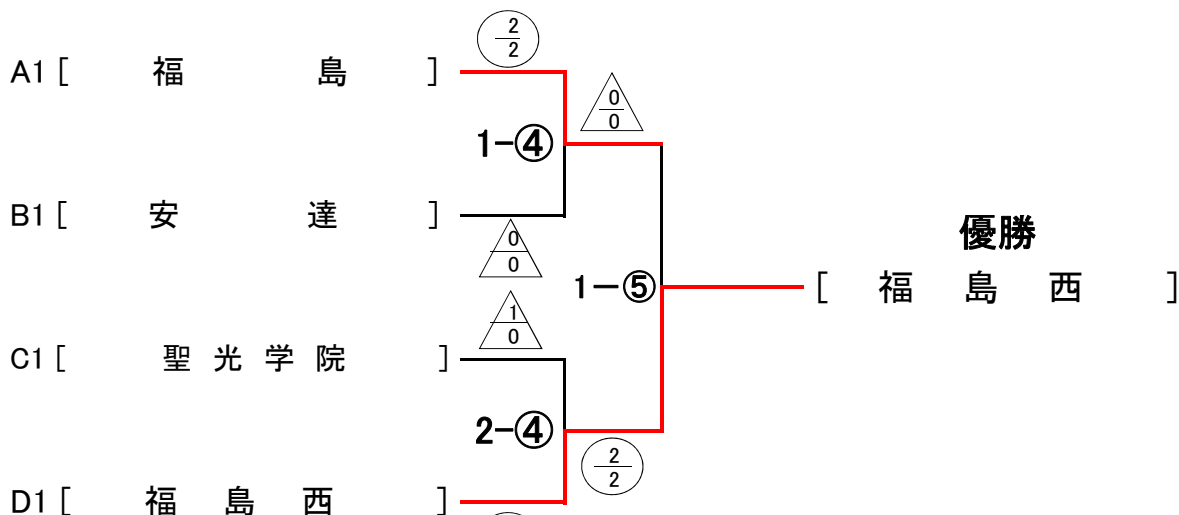
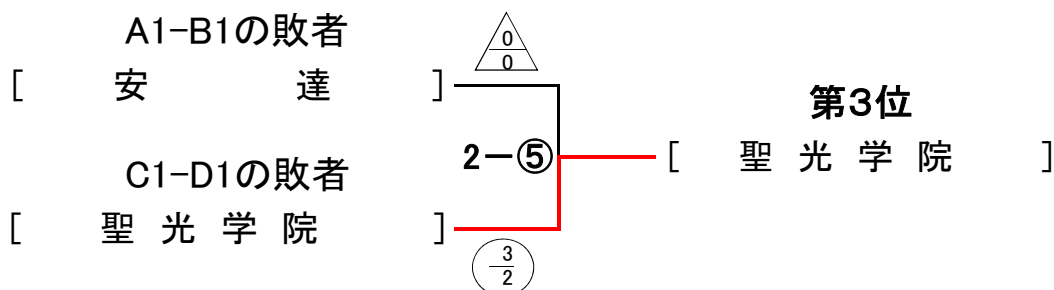


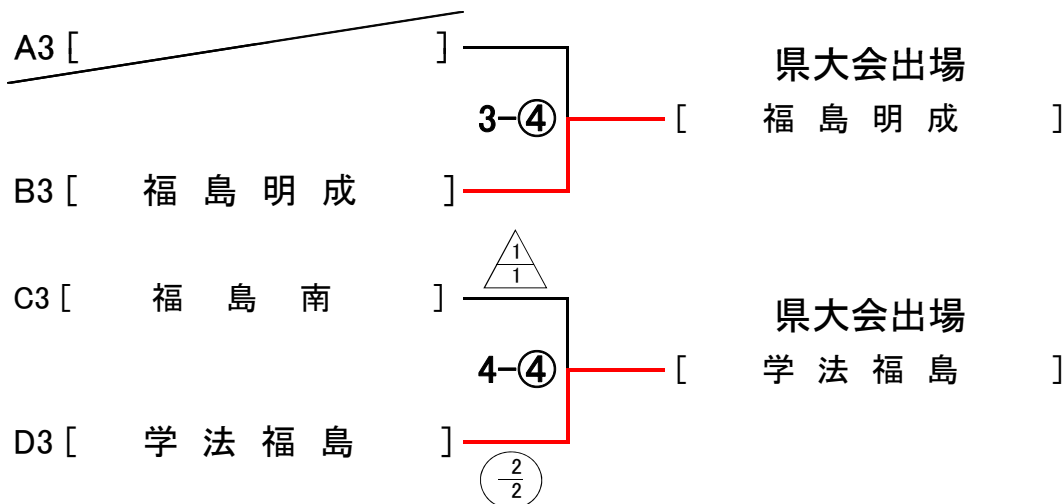
女子団体 決勝トーナメント



3位決定戦



女子団体 県大会出場校決定戦



女子団体県大会出場校(10校)			
順位	学校名	順位	学校名
1位	福島西	5位	福島商業
2位	福島	5位	福島東
3位	聖光学院	5位	橘
4位	安達	9位	福島明成
5位	本宮	9位	学法福島

女子団体予選リーグ(県大会出場校数：10校)

Aブロック(第1試合場)

	学校名	1-①	1-②	1-③	勝 数	勝者数	取得本数	順 位
1	福 島	$\frac{7}{5}$			1	5	7	1
2	本 宮	$\frac{0}{0}$			0	0	0	2
3	桜の聖母学院							

Bブロック(第2試合場)

	学校名	2-①	2-②	2-③	勝 数	勝者数	取得本数	順 位
4	安 達	$\frac{8}{4}$		$\frac{3}{2}$	2	6	11	1
5	福島明成	$\frac{0}{0}$	$\frac{2}{1}$		0	1	2	3
6	福島商業		$\frac{3}{2}$	$\frac{0}{0}$	1	2	3	2

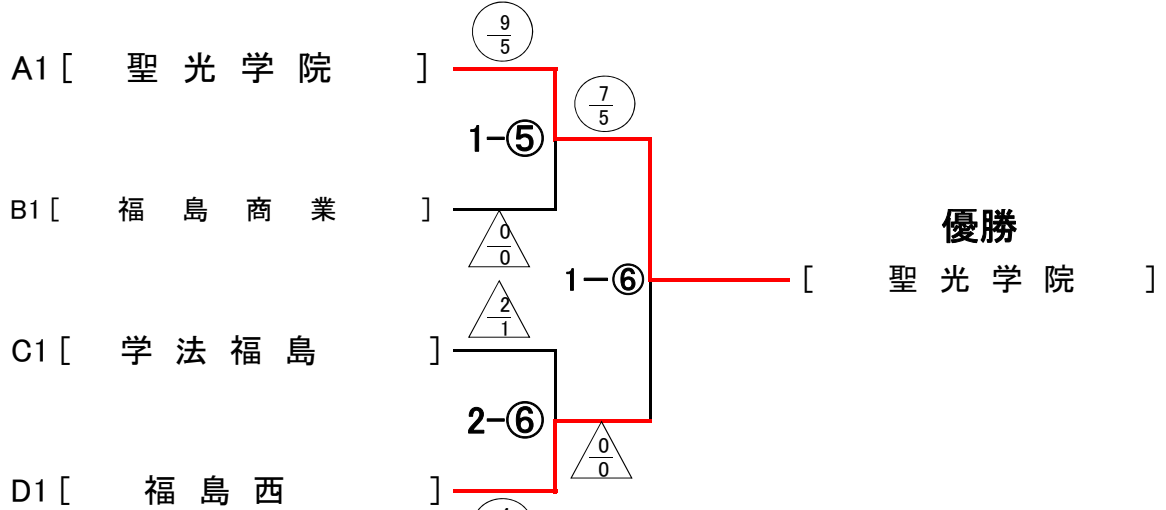
Cブロック(第3試合場)

	学校名	3-①	3-②	3-③	勝 数	勝者数	取得本数	順 位
7	聖光学院	$\frac{9}{5}$		$\frac{9}{5}$	2	10	18	1
8	福島南	$\frac{0}{0}$	$\frac{1}{1}$		0	1	1	3
9	福島東		$\frac{1}{1}$	$\frac{0}{0}$	1	1	1	2

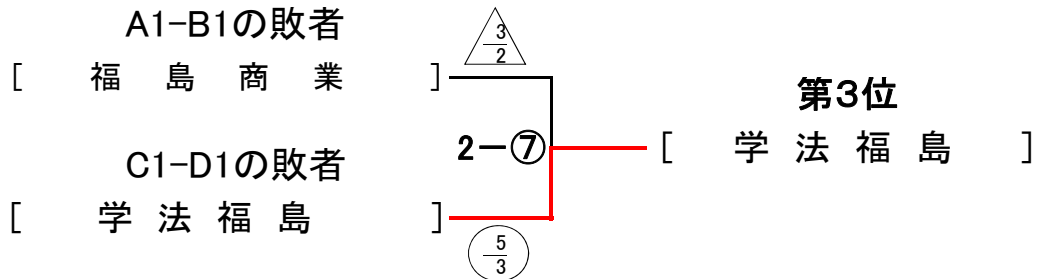
Dブロック(第4試合場)

	学校名	4-①	4-②	4-③	勝 数	勝者数	取得本数	順 位
10	福 島 西	$\frac{8}{4}$		$\frac{9}{5}$	2	9	17	1
11	橘	$\frac{0}{0}$	$\frac{2}{1}$		1	1	2	2
12	学法福島		$\frac{1}{1}$	$\frac{0}{0}$	0	1	1	3

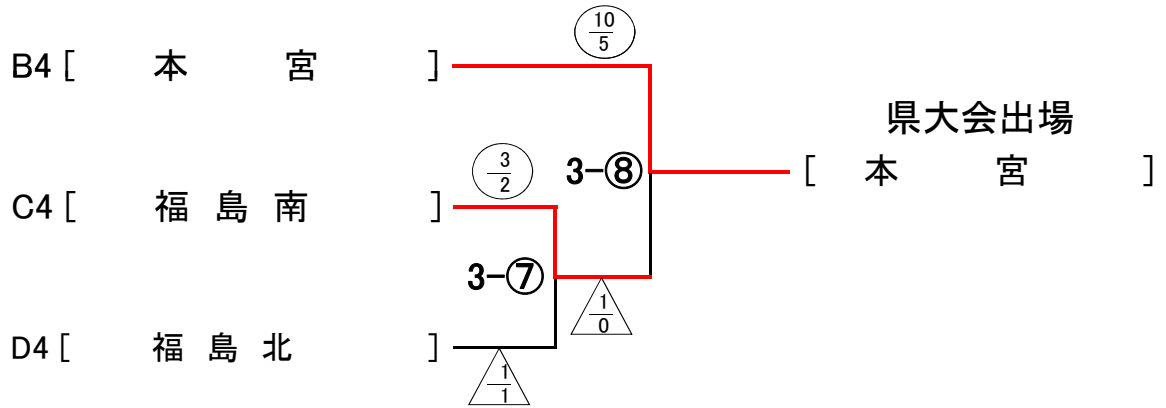
男子団体 決勝トーナメント



3位決定戦



男子団体 県大会出場校決定戦



男子団体県大会出場校(13校)			
順位	学校名	順位	学校名
1位	聖光学院	5位	福島東
2位	福島西	9位	福島明成
3位	学法福島	9位	福島
4位	福島商業	9位	保原
5位	二本松工業	9位	橘
5位	安達	13位	本宮
5位	福島工業		

男子団体予選リーグ（県大会出場校数：13校）

Aブロック（第1試合場）

	学校名	1-①	1-②	1-④	勝 数	勝者数	取得本数	順 位
1	聖光学院	$\frac{8}{5}$		$\frac{10}{5}$	2	10	18	1
2	二本松工業	$\frac{0}{0}$	$\frac{9}{5}$		1	5	9	2
3	福島明成		$\frac{0}{0}$	$\frac{0}{0}$	0	0	0	3

Bブロック（第1・2試合場）

	学校名	2-①	2-②	2-③	1-③	2-④	2-⑤	勝 数	勝者数	取得本数	順 位
4	本 宮	$\frac{1}{0}$		$\frac{2}{2}$			$\frac{0}{0}$	0	2	3	4
5	福 島	$\frac{4}{3}$			$\frac{4}{2}$	$\frac{2}{1}$		2	6	10	3
6	福島商業		$\frac{3}{2}$	$\frac{3}{3}$		$\frac{4}{4}$		2	9	10	1
7	安 達		$\frac{3}{3}$		$\frac{2}{1}$		$\frac{7}{4}$	2	8	12	2

Cブロック（第3試合場）

	学校名	3-①	3-②	3-③	3-④	3-⑤	3-⑥	勝 数	勝者数	取得本数	順 位
8	学法福島	$\frac{4}{3}$		$\frac{8}{4}$		$\frac{6}{4}$		3	11	18	1
9	福島工業	$\frac{1}{1}$			$\frac{3}{2}$		$\frac{10}{5}$	2	8	14	2
10	福 島 南		$\frac{0}{0}$	$\frac{1}{0}$			$\frac{0}{0}$	0	0	1	4
11	保 原		$\frac{7}{4}$		$\frac{1}{1}$	$\frac{0}{0}$		1	5	8	3

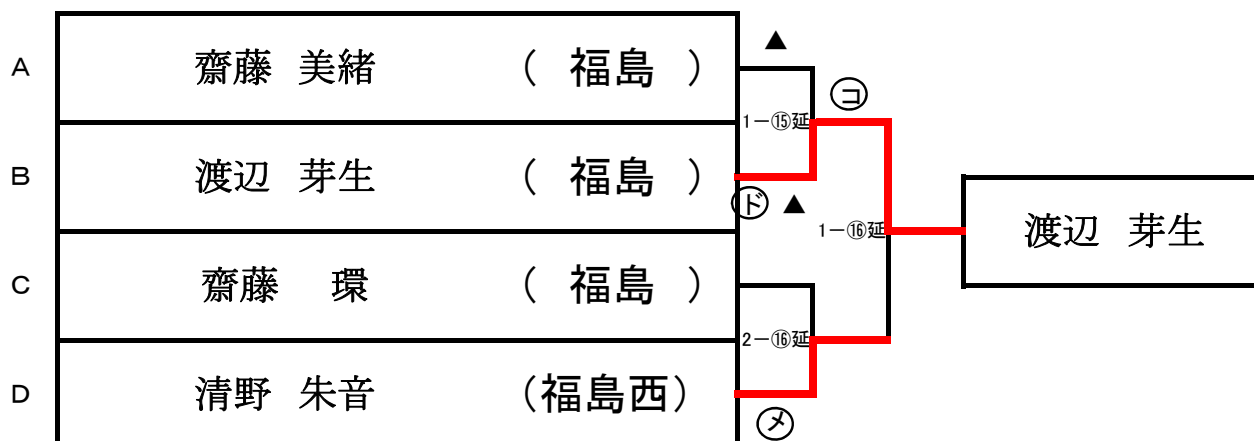
Dブロック（第4試合場）

	学校名	4-①	4-②	4-③	4-④	4-⑤	4-⑥	勝 数	勝者数	取得本数	順 位
12	福 島 西	$\frac{9}{5}$		$\frac{8}{4}$		$\frac{5}{4}$		3	13	22	1
13	橋	$\frac{1}{0}$			$\frac{1}{1}$		$\frac{8}{5}$	1	6	10	3
14	福 島 北		$\frac{0}{0}$	$\frac{1}{1}$			$\frac{1}{0}$	0	1	2	4
15	福 島 東		$\frac{10}{5}$		$\frac{6}{3}$	$\frac{2}{1}$		2	9	18	2

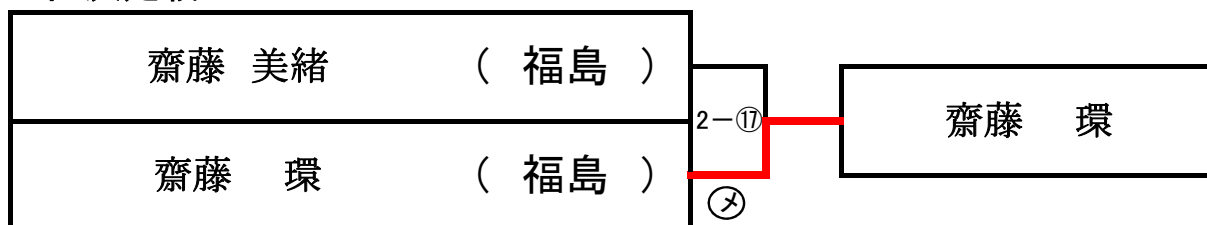
女子個人戦組み合わせ

1 齋藤 美緒 (福島)		32 齋藤 環 (福島)	
2 水嶋 冴子 (福島南)		33 山田良合子 (福島商業)	
3 佐藤真由子 (福島東)		34 紅屋 菜緒 (福島西)	
4 渡部 汐莉 (本宮)		35 矢内 朋美 (橘)	35
5 坂本 遥香 (安達)		36 菅野 英茉 (保原)	36
6 鈴木由萌果 (学法福島)		37 安部 詩音 (本宮)	37
7 最上和花子 (聖光学院)		38 菅野菜津美 (聖光学院)	38
8 黒澤はづき (福島商業)		39 鈴木 優紀 (安達)	39
9 伊藤 花音 (本宮)		40 佐藤 友里 (福島西)	40
10 渡邊 鼓 (橘)		41 小松穂乃重 (橘)	41
11 井上 愛子 (聖光学院)		42 秋山 柚 (安達)	42
12 国井紗也佳 (福島明成)		43 遠藤 千幸 (学法福島)	43
13 宍戸 佑衣 (福島)		44 緑川 悠里 (福島東)	44
14 香野 友希 (桜の聖母学院)		45 小島 萌佳 (福島南)	45
15 大内 梨紗 (福島西)		46 皆川みのり (福島)	46
16 渡辺 芽生 (福島)		47 菅野 七海 (聖光学院)	47
17 武田 恵里 (安達)		48 佐藤 望 (福島)	48
18 安齋 友惟 (本宮)		49 齋藤 友利 (福島明成)	49
19 三瓶 史花 (二本松工業)		50 高橋 成水 (本宮)	50
20 秋葉 眞花 (聖光学院)		51 金澤里佳子 (安達)	51
21 小貫 和音 (橘)		52 菅野 風華 (学法福島)	52
22 五十嵐香衣 (福島東)		53 南 明里 (聖光学院)	53
23 木村 七瀬 (福島西)		54 佐川 歩 (福島西)	54
24 曳地 美星 (福島西)		55 鈴木 悠海 (桜の聖母学院)	55
25 南口 綾花 (安達)		56 武田 真綾 (安達)	56
26 小野 萌華 (橘)		57 森 幸音 (橘)	57
27 矢吹 愛実 (福島明成)		58 佐藤 里穂 (福島北)	58
28 桑原 優依 (福島)		59 船山 茜 (聖光学院)	59
29 角田奈々葉 (福島商業)		60 岩船悠香子 (福島南)	60
30 高橋 春奈 (福島南)		61 菅野 岬 (福島商業)	61
31 井原 菜月 (聖光学院)		62 菅野 安佑 (福島)	62
	63 清野 朱音 (福島西)	63	

《女子個人 準決勝・決勝》



3位決定戦



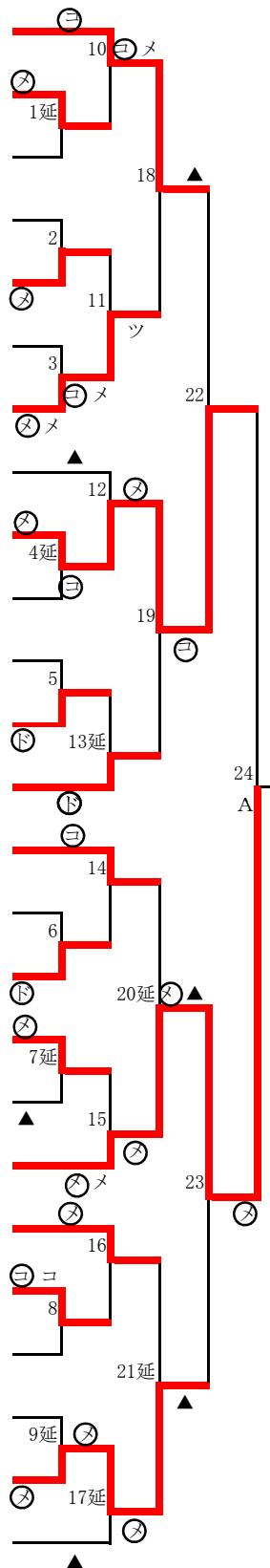
女子個人県大会出場者(16名)

順位	氏名	学校	順位	氏名	学校
1位	渡辺 芽生	福島	9位	皆川みのり	福島
2位	清野 朱音	福島西	10位	黒澤はづき	福島商業
3位	齋藤 環	福島	11位	鈴木 優紀	安達
4位	齋藤 美緒	福島	12位	秋葉 眞花	聖光学院
5位	桑原 優依	福島	13位	矢吹 愛実	福島明成
6位	佐藤 友里	福島西	14位	最上和花子	聖光学院
7位	大内 梨紗	福島西	15位	南 明里	聖光学院
8位	佐藤 望	福島	16位	船山 茜	聖光学院

男子個人戦組み合わせ(1)

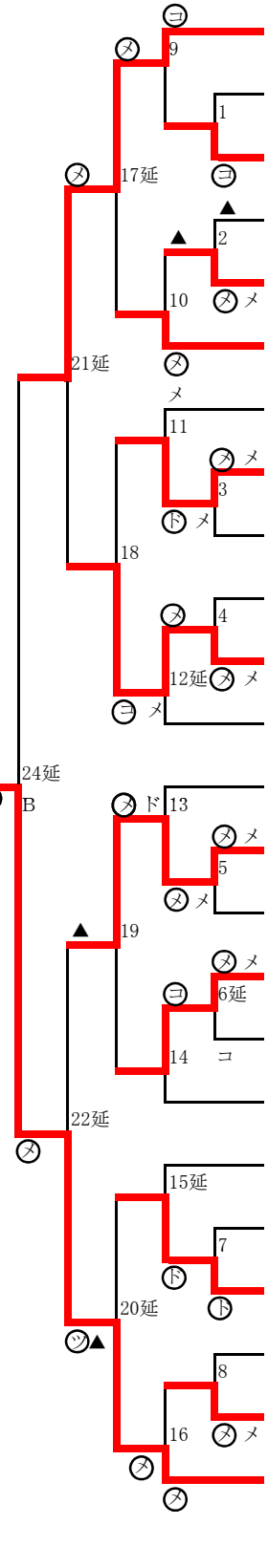
1~25=第1試合場

- 1 辰口 慧(学法福島)
- 2 小関 隆司(福島西)
- 3 佐藤 裕斗(福島東)
- 4 菅野 雄基(二本松工業)
- 5 黒岩堂洗明(安達)
- 6 熊田 尚希(福島北)
- 7 畑 直人(保原)
- 8 前田 優郁(福島工業)
- 9 西間木優樹(福島)
- 10 国井 太樹(聖光学院)
- 11 菅野 陸(福島明成)
- 12 山下 大河(橘)
- 13 加藤 雄大(本宮)
- 14 佐藤 凌平(学法福島)
- 15 照井 柊悟(福島工業)
- 16 高橋 駿介(福島商業)
- 17 阿部 健仁(二本松工業)
- 18 渡邊 圭(橘)
- 19 遠藤 優太(福島西)
- 20 高橋 元(福島東)
- 21 斎藤 悠介(保原)
- 22 丹野 央暉(安達)
- 23 金子 凌大(福島南)
- 24 高橋 大空(聖光学院)
- 25 高橋 一秀(福島)



26~49=第2試合場

- 26 坂本 一真(安達)
- 27 小関 誠人(福島西)
- 28 鈴木 慎也(保原)
- 29 横田 雄貴(本宮)
- 30 羽根田 諒(橘)
- 31 菊地 真央(聖光学院)
- 32 瀬戸 京詩(福島東)
- 33 若林 謙(福島工業)
- 34 高根 陵生(福島明成)
- 35 遠藤 泰生(二本松工業)
- 36 山口 航輝(福島)
- 37 遠藤 大夢(学法福島)
- 38 加藤 光佑(二本松工業)
- 39 永倉 健裕(学法福島)
- 40 渡辺 琢治(福島東)
- 41 桑原 尚紀(本宮)
- 42 原田 光平(安達)
- 43 佐藤 瞬太(福島工業)
- 44 松井 祐樹(保原)
- 45 渡邊 光真(福島西)
- 46 阿部 真寛(福島)
- 47 齋藤 瑞貴(福島北)
- 48 丹治 大晴(福島商業)
- 49 馬場 遥己(聖光学院)



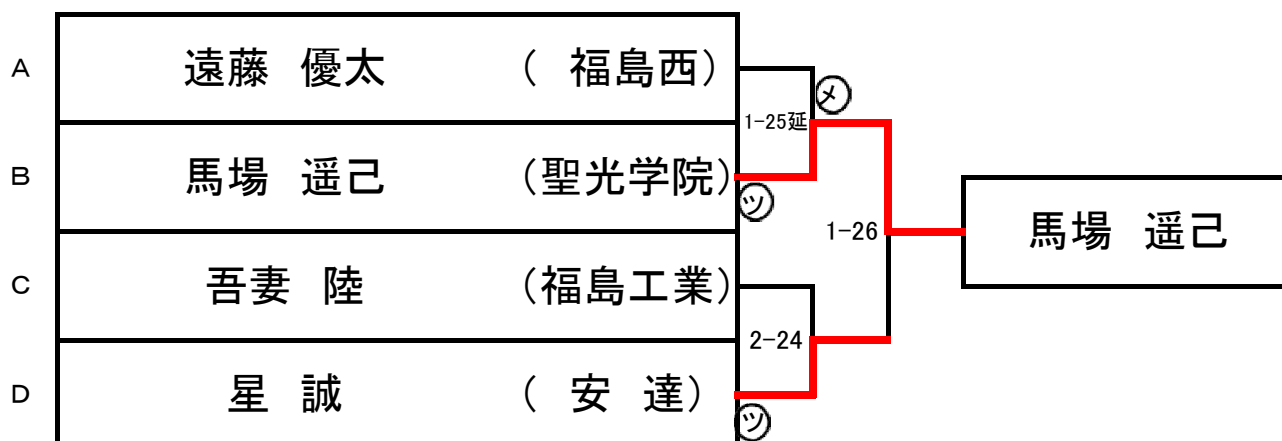
男子個人戦組み合わせ(2)

50~73=第3試合場

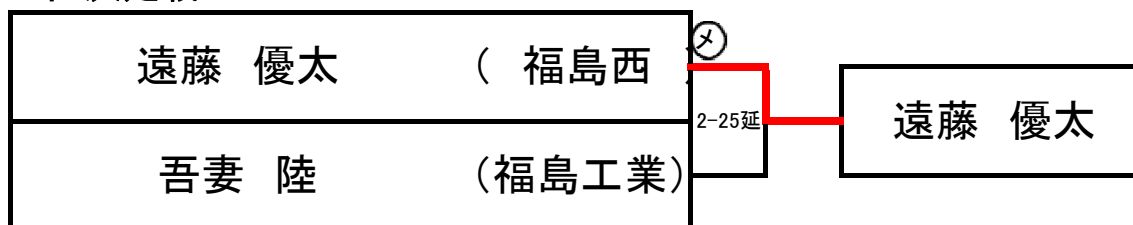
74~98=第4試合場

50 北山 優哉 (学法福島)		74 星 誠 (安達)	74
51 宍戸 偉 (福島商業)		75 渡辺 大輝 (福島東)	75
52 高山 裕行 (保原)		76 國分 惇矢 (福島商業)	76
53 佐藤 耆成 (福島西)		77 伊藤 拓也 (福島南)	77
54 山田 隼人 (福島工業)		78 菅野 稜馬 (福島)	78
55 影山 一誠 (二本松工業)		79 藤原 快斗 (学法福島)	79
56 佐藤 蒼士 (聖光学院)		80 佐藤 佳幸 (福島西)	80
57 紺野 優太 (福島北)		81 渡邊 峻 (福島工業)	81
58 高橋 康平 (橘)		82 加藤 郁馬 (本宮)	82
59 遠藤 鉄兵 (本宮)		83 菅野 亮太 (保原)	83
60 出岡 洋人 (福島東)		84 菅野 遼太 (二本松工業)	84
61 矢吹 怜於 (福島)		85 佐藤 真尋 (聖光学院)	85
62 野田 享正 (安達)		86 荒木 真伸 (福島工業)	86
63 立子山健太 (福島東)		87 後藤 稔貴 (福島西)	87
64 菊地 隆輔 (福島南)		88 梅津 玲太 (福島東)	88
65 根本 雄真 (聖光学院)		89 高林 竜太 (聖光学院)	89
66 森 隼人 (橘)		90 高橋 知宏 (福島明成)	90
67 渡辺 悠也 (福島)		91 織田 佳祐 (本宮)	91
68 國岡 真虎 (福島西)		92 佐藤 圭将 (福島商業)	92
69 吉田 翔 (福島明成)		93 根本 航 (橘)	93
70 佐藤翔太郎 (学法福島)		94 杉山 開 (福島)	94
71 滝田 翔 (二本松工業)		95 遠藤 秋斗 (安達)	95
72 吾妻 陸 (福島工業)		96 鈴木 孝典 (保原)	96
73 永井 一成 (保原)	97 二階堂伊吹 (二本松工業)	97	
	98 渡邊 壘 (学法福島)	98	

《男子個人 準決勝・決勝》



3位決定戦



男子個人県大会出場者(16名)					
順位	氏名	学校	順位	氏名	学校
1位	馬場 遥己	聖光学院	9位	永倉 健裕	学法福島
2位	星 誠	安達	10位	佐藤 真尋	聖光学院
3位	遠藤 優太	福島西	11位	高橋 大空	聖光学院
4位	吾妻 陸	福島工業	12位	辰口 慧	学法福島
5位	西間木優樹	福島	13位	高林 竜太	聖光学院
6位	北山 優哉	学法福島	14位	山口 航輝	福島
7位	坂本 一真	安達	15位	根本 雄真	聖光学院
8位	渡邊 壘	学法福島	16位	佐藤 蒼士	聖光学院