

第76回東北高等学校卓球選手権大会 記録速報用紙 No. 3

種目名： 卓球 送信者氏名： 酒井泰斗

送信 4枚	No. 1 ~ No. 4
-------	---------------

令和4年6月26日(日)第3日目

男子シングルス

第1位	梅木 大智	(うめき だいち)	山形県	鶴岡東高等学校
第2位	大場 隆也	(おおば りゅうや)	岩手県	専修大学北上高等学校
第3位	伊藤 颯	(いとう そう)	宮城県	古川学園高等学校
第4位	榎 海登	(えのき かいと)	山形県	鶴岡東高等学校
第5位	山崎 爽空	(やまざき そら)	青森県	東奥学園高等学校
第6位	遠藤 唯夢	(えんどう ゆいむ)	山形県	鶴岡東高等学校
第7位	岡田 陽平	(おかだ ようへい)	青森県	弘前実業高等学校
第8位	橋本 龍馬	(はしもと りゅうま)	福島県	福島東稜高等学校

女子シングルス

第1位	阿久根みこ	(あくね みこ)	宮城県	聖和学園高等学校
第2位	佐藤 清乃	(さとう きよの)	宮城県	聖和学園高等学校
第3位	西牧 優衣	(にしまき ゆい)	福島県	郡山女子大学附属高等学校
第4位	附田 美瑠姫	(つくた みるき)	青森県	青森商業高等学校
第5位	高橋 美悠	(たかはし みゆう)	福島県	桜の聖母学院高等学校
第6位	花輪 日菜	(はなわ ひな)	山形県	東北文教大学山形城北高等学校
第7位	鈴木 柚菜	(すずき ゆうな)	青森県	五所川原商業高等学校
第8位	原田 優衣	(はらだ ゆい)	福島県	桜の聖母学院高等学校

<男子シングルス>

BS 準決勝

男子シングルス (BS)					
BS 準決勝			試合番号 601		
No	21		4 - 11		No 22
選手名			11 - 9		選手名
		1	8 - 11	3	梅 木 大 智 1
	榎 海 登 3		9 - 11		
所属	(鶴岡東)		-		所属 (鶴岡東)

男子シングルス (BS)					
BS 準決勝			試合番号 602		
No	63		13 - 11		No 64
選手名			7 - 11		選手名
		3	11 - 8	1	伊 藤 颯 3
	大 場 隆 也 3		11 - 6		
所属	(専大北上)		-		所属 (古川学園)

BS 決勝

男子シングルス (BS)					
BS 決勝			試合番号 701		
No	22		11 - 8		No 63
選手名			11 - 3		選手名
		3	14 - 12	0	大 場 隆 也 3
	梅 木 大 智 1		-		
所属	(鶴岡東)		-		所属 (専大北上)

<女子シングルス>

GS 準決勝

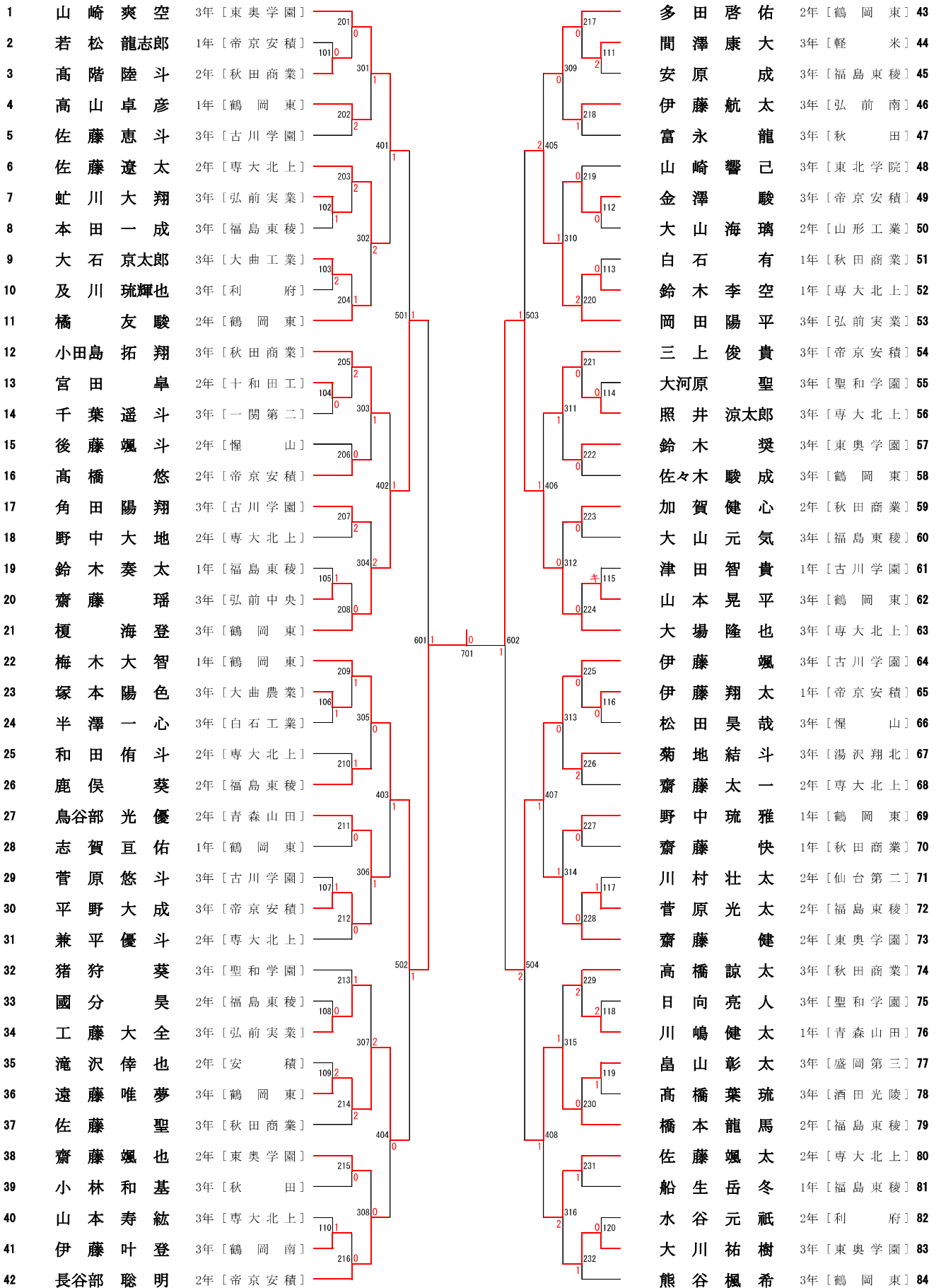
女子シングルス (GS)					
GS準決勝			試合番号 601		
No	1		11 - 8		No 25
選手名			11 - 8		選手名
		3	11 - 8	0	附 田 美 瑠 姫 1
	佐 藤 清 乃 3		-		
所属	(聖和学園)		-		所属 (青森商業)

女子シングルス (GS)					
GS準決勝			試合番号 602		
No	43		6 - 11		No 84
選手名			9 - 11		選手名
		0	9 - 11	3	阿 久 根 み こ 2
	西 牧 優 衣 2		-		
所属	(郡山女大附)		-		所属 (聖和学園)

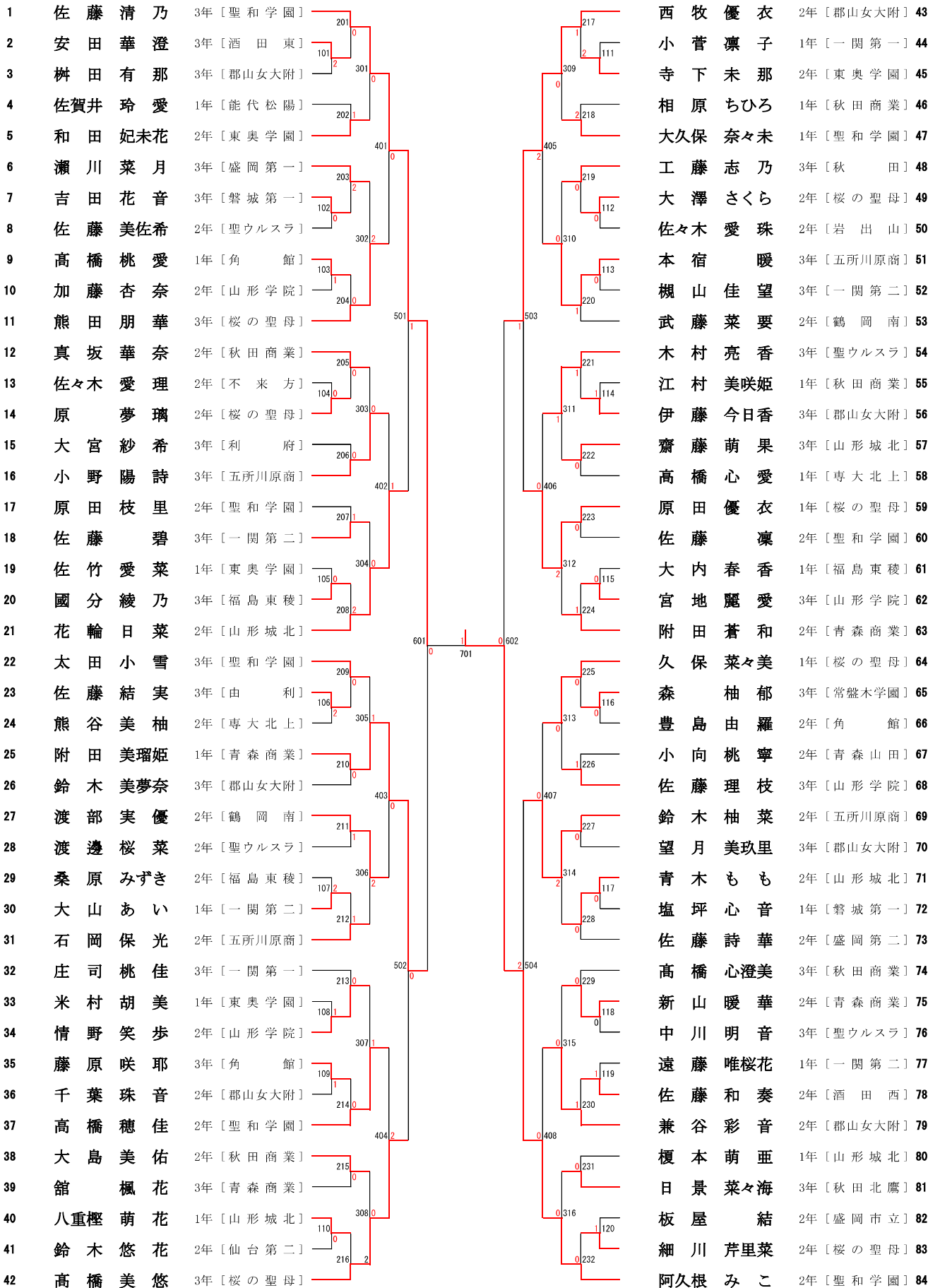
GS 決勝

女子シングルス (GS)					
GS 決勝			試合番号 701		
No	1		11 - 8		No 84
選手名			8 - 11		選手名
		1	6 - 11	3	阿 久 根 み こ 2
	佐 藤 清 乃 3		8 - 11		
所属	(聖和学園)		-		所属 (聖和学園)

男子シングルス (BS)



女子シングルス (GS)



第76回東北高等学校卓球選手権大会 記録速報用紙 No. 2

種目名： 卓球 送信者氏名： 酒井泰斗

送信 6枚	No. 1 ~ No. 6
-------	---------------

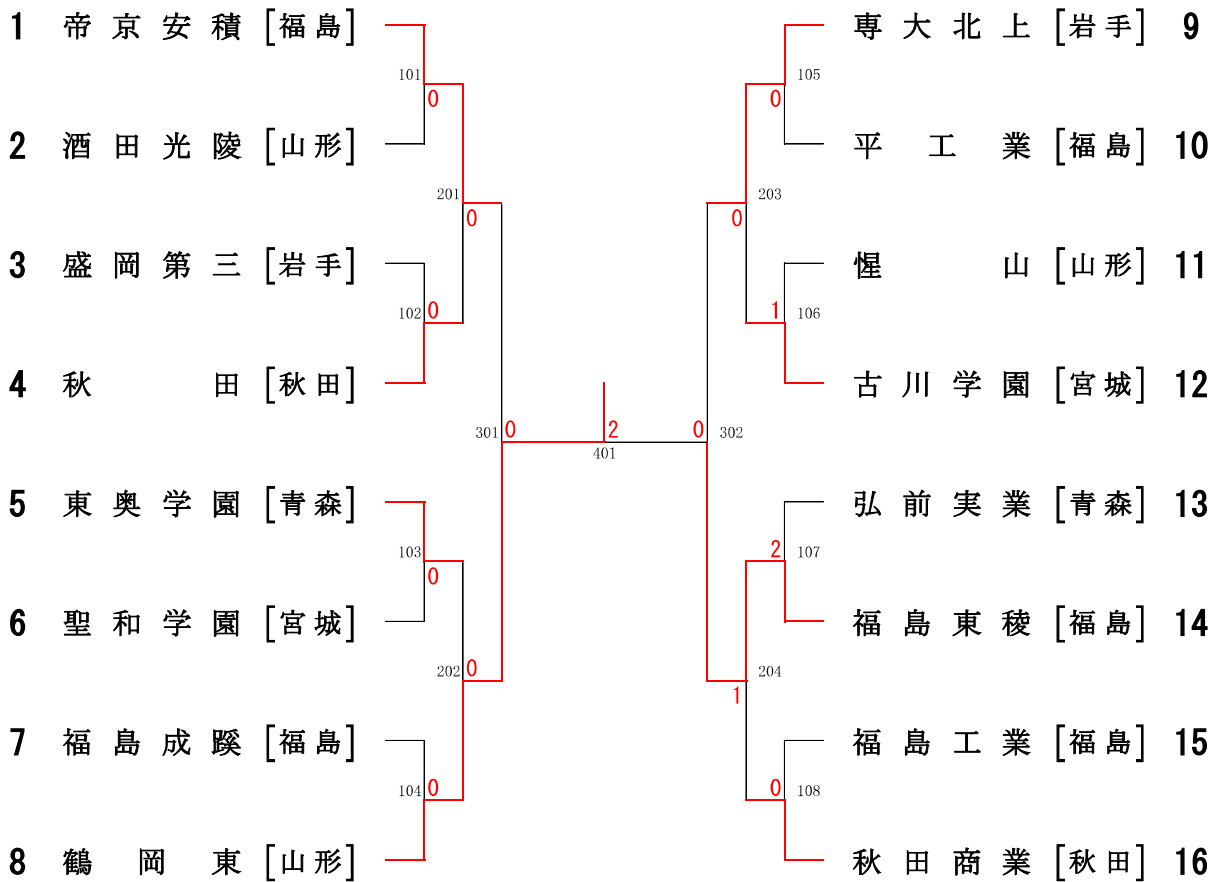
令和4年6月25日(土) 第2日目

男子学校対抗 (BT)

BT 準決勝

BT 準決勝 試合番号 3-1				BT 準決勝 試合番号 3-2									
1 帝京安積		0 - 3 鶴岡東		9 専大北上		0 - 3 福島東稜							
[福島]		[山形]		[岩手]		[福島]							
1	三上俊貴 3	2	10-12 11-2 7-11 11-9 9-11	3	多田啓佑 2	1	1	佐藤颯太 2	1	5-11 8-11 12-10 7-11 -	3	佐藤央洋 1	1
2	平野大成 3	0	7-11 4-11 1-11 - -	3	梅木大智 1	2	2	大場隆也 3	0	6-11 2-11 4-11 - -	3	橋本龍馬 2	2
3	三上俊貴 3 長谷部聡明 2	2	10-12 6-11 11-6 11-4 9-11	3	熊谷楓希 3 佐々木駿成 3	3	3	大場隆也 3 鈴木李空 1	1	5-11 6-11 11-9 9-11 -	3	佐藤央洋 1 船生岳冬 1	3
4	長谷部聡明 2	-	- - - -	-	熊谷楓希 3	4	4	佐藤遼太 2	-	- - - -	-	船生岳冬 1	4
5	岩永堯久 1	-	- - - -	-	遠藤唯夢 3	5	5	兼平優斗 2	-	- - - -	-	菅原光太 2	5

男子学校对抗 (B T)



男子学校对抗 決勝戦

8	鶴岡東 [山形]	[3]	対	[2]	福島東稜 [福島]	14
1	梅木大智 1	(3)	$\left\{ \begin{array}{l} 11 - 7 \\ 11 - 2 \\ 9 - 11 \\ 9 - 11 \\ 11 - 9 \end{array} \right\}$	(2)	佐藤央洋 1	1
2	多田啓佑 2	(2)	$\left\{ \begin{array}{l} 5 - 11 \\ 11 - 7 \\ 11 - 8 \\ 3 - 11 \\ 8 - 11 \end{array} \right\}$	(3)	橋本龍馬 2	2
3	熊谷楓希 3 佐々木駿成 3	(3)	$\left\{ \begin{array}{l} 11 - 5 \\ 11 - 8 \\ 9 - 11 \\ 11 - 7 \end{array} \right\}$	(1)	佐藤央洋 1 船生岳冬 1	3
4	熊谷楓希 3	(1)	$\left\{ \begin{array}{l} 11 - 6 \\ 9 - 11 \\ 7 - 11 \\ 7 - 11 \end{array} \right\}$	(3)	船生岳冬 1	4
5	遠藤唯夢 3	(3)	$\left\{ \begin{array}{l} 10 - 12 \\ 11 - 3 \\ 11 - 2 \\ 11 - 6 \end{array} \right\}$	(1)	菅原光太 2	5

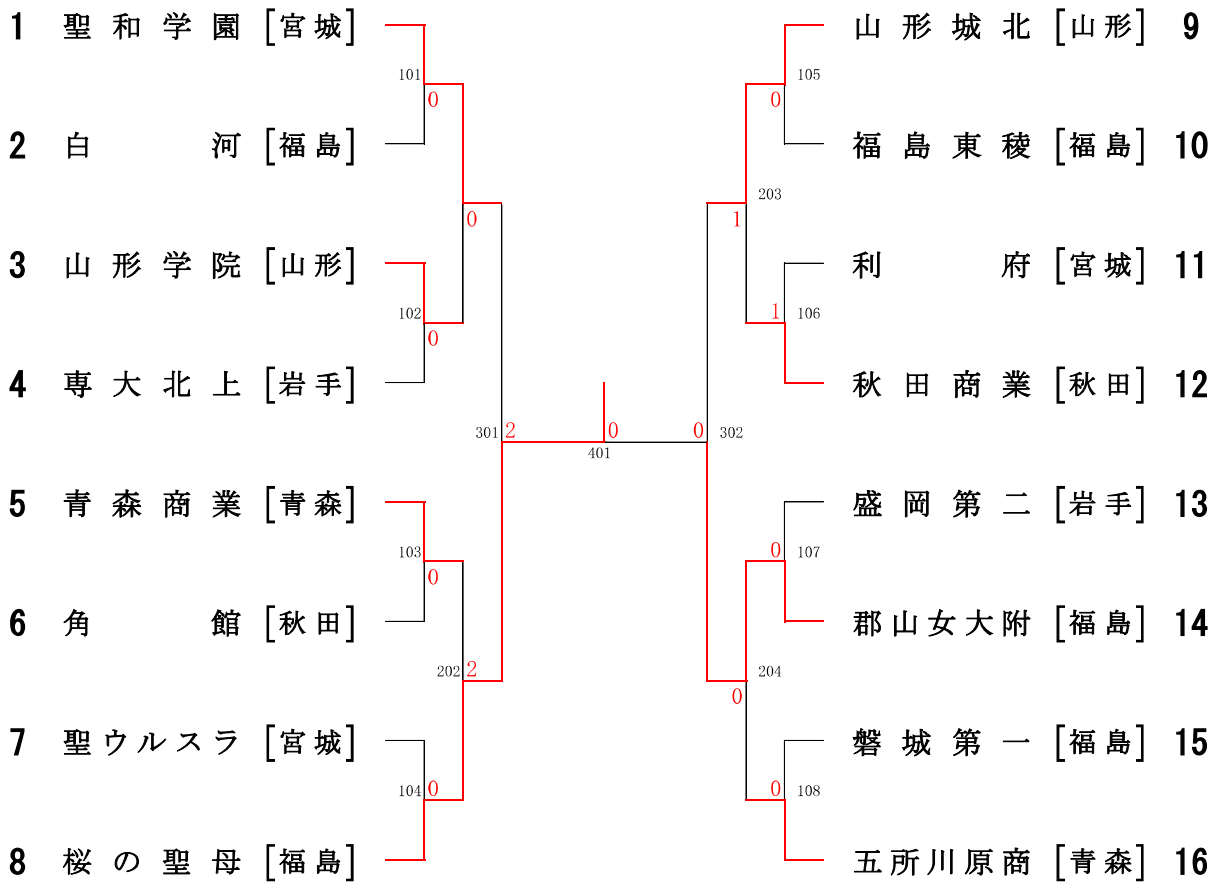
女子学校対抗 (GT)

GT

準決勝

GT 準決勝 試合番号 3-1				GT 準決勝 試合番号 3-2			
1 聖和学園 [宮城]		2-3 桜の聖母 [福島]		9 山形城北 [山形]		0-3 郡山女大附 [福島]	
1	太田小雪 3	1	12-14 9-11 11-3 8-11 -	1	久保菜々美 1	1	1
		3		1	八重樫萌花 1	0	8-11 5-11 8-11 - -
2	佐藤清乃 3	2	11-3 11-8 8-11 4-11 9-11	2	高橋美悠 3	2	2
		3		2	花輪日菜 2	0	11-13 4-11 6-11 - -
3	佐藤清乃 3 阿久根みこ 2	3	11-9 12-10 11-7 - -	3	熊田朋華 3 高橋美悠 3	3	3
		0		3	花輪日菜 2 青木もも 2	1	7-11 10-12 11-4 6-11 -
4	阿久根みこ 2	3	6-11 11-6 9-11 11-9 11-5	4	熊田朋華 3	4	4
		2		4	青木もも 2		- - - -
5	高橋穂佳 2	0	9-11 3-11 6-11 - -	5	原田優衣 1	5	5
		3		5	齋藤萌果 3		- - - -
							西牧優衣 2 1 兼谷彩音 2 2 望月美玖里 3 3 西牧優衣 2 3 椿萌菜 2 4 望月美玖里 3 5

女子学校対抗 (G T)



女子学校対抗 決勝戦

8 桜の聖母 [福島] [3]		対	[0]	郡山女大附 [福島] 14	
1	久保菜々美 (3)	{	11 - 6 11 - 7 11 - 9	(0)	西牧優衣 1
2	高橋美悠 (3)	{	11 - 6 11 - 8 12 - 10	(0)	兼谷彩音 2
3	熊田朋華 (3)	{	11 - 5 11 - 3 11 - 9	(0)	望月美玖里 3
	高橋美悠	{	-	(0)	西牧優衣
4	熊田朋華 ()	{	-	()	望月美玖里 4
		{	-	()	
5	原田優衣 ()	{	-	()	椿萌菜 5
		{	-	()	

第76回東北高等学校卓球選手権大会 記録速報用紙 No. 1

種目名： 卓球 送信者氏名： 酒井泰斗

送信 7枚	No. 1 ~ No. 7
-------	---------------

令和4年6月24日(金)第1日目

<男子ダブルス>

男子ダブルス (BD)					
BD 準決勝			試合番号 501		
No 5		11 - 5		No 14	
選手名		6 - 11		選手名	
野中大地 2	1	2 - 11	3	遠藤唯夢 3	
佐藤遼太 2		6 - 11		佐々木駿成 3	
所属 (専大北上)		-		所属 (鶴岡東)	

男子ダブルス (BD)					
BD 準決勝			試合番号 502		
No 29		14 - 12		No 38	
選手名		11 - 3		選手名	
熊谷楓希 3	3	11 - 5	0	三上俊貴 3	
梅木大智 1		-		長谷部聡明 2	
所属 (鶴岡東)		-		所属 (帝京安積)	

男子ダブルス (BD)					
BD 決勝			試合番号 601		
No 14		9 - 11		No 29	
選手名		11 - 3		選手名	
遠藤唯夢 3	2	6 - 11	3	熊谷楓希 3	
佐々木駿成 3		11 - 4		梅木大智 1	
所属 (鶴岡東)		4 - 11		所属 (鶴岡東)	

<女子ダブルス>

女子ダブルス (GD)					
GD 準決勝			試合番号 501		
No 1		11 - 4		No 19	
選手名		11 - 3		選手名	
佐藤清乃 3	3	11 - 9	0	高橋心澄美 3	
阿久根みこ 2		-		大島美佑 2	
所属 (聖和学園)		-		所属 (秋田商業)	

女子ダブルス (GD)					
GD 準決勝			試合番号 502		
No 20		11 - 6		No 38	
選手名		11 - 6		選手名	
新山暖華 2	2	9 - 11	3	熊田朋華 3	
附田美瑠姫 1		7 - 11		高橋美悠 3	
所属 (青森商業)		7 - 11		所属 (桜の聖母)	

女子ダブルス (GD)					
GD 決勝			試合番号 601		
No 1		8 - 11		No 38	
選手名		13 - 11		選手名	
佐藤清乃 3	3	11 - 2	1	熊田朋華 3	
阿久根みこ 2		11 - 3		高橋美悠 3	
所属 (聖和学園)		-		所属 (桜の聖母)	

男子ダブルス (BD)

1	大山 川 祐 樹 3年 [東奥学園]	小田島 拓 翔 3年 [秋田商業]	20
2	金吉 澤成 知 駿 3年 [帝京安積]	猪狩 狩向 葵人 3年 [聖和学園]	21
3	榎高 山 海 登 3年 [鶴岡東]	高南 橋 葉 琉 3年 [酒田光陵]	22
4	角田 藤 陽 翔 3年 [古川学園]	兼平 優 斗 2年 [専大北上]	23
5	野中 藤 大 地 2年 [専大北上]	伊藤 藤 翔 1年 [帝京安積]	24
6	富小 永林 和 龍基 3年 [秋田]	山下 崎山 馨裕 己生 3年 [東北学院]	25
7	多橋 田 啓 佑 2年 [鶴岡東]	今井 宏志 3年 [東奥学園]	26
8	虻工 川 大 翔 3年 [弘前実業]	野村 順 成 1年 [秋田]	27
9	佐藤 央 洋 1年 [福島東稜]	佐藤 悠 河 3年 [福島成蹊]	28
10	菅原 悠 斗 3年 [古川学園]	熊谷 楓 希 3年 [鶴岡東]	29
11	村岡 上 優 斗 3年 [由利工業]	鳥谷部 光 優 2年 [青森山田]	30
12	畠山 田 彰 太 3年 [盛岡第三]	本田 一 成 3年 [福島東稜]	31
13	菅橋 原 光 太 2年 [福島東稜]	山野 本中 晃 平 3年 [鶴岡東]	32
14	遠藤 藤 唯 夢 3年 [鶴岡東]	照井 涼 太 3年 [専大北上]	33
15	齋藤 藤 泰 健 2年 [東奥学園]	佐藤 藤 聖 3年 [秋田商業]	34
16	白関 石 敬 有 悟 1年 [秋田商業]	伊藤 藤 颯 3年 [古川学園]	35
17	平野 橋 大 成 悠 3年 [帝京安積]	山本 寿 侑 紘 斗 3年 [専大北上]	36
18	平水 谷 和 樹 3年 [利府]	辻村 藤 悠 2年 [八戸工業]	37
19	大場 隆 也 3年 [専大北上]	三上 俊 貴 3年 [帝京安積]	38

女子ダブルス (GD)

1	佐藤清乃 3年 [聖和学園]	阿久根みこ 2年	201	0	209	新附山田暖華 2年 [青森商業] 20	新附山田美瑠 1年
2	榎本萌亜 1年 [山形城北]	山本莉明 1年	101	2	104	鈴木姫風 1年 [盛岡第二] 21	吉田真桜 1年
3	大澤さくら 2年 [桜の聖母]	小林莉乃 1年	301	0	305	情野笑歩 2年 [山形学院] 22	加藤笑杏 2年
4	菊池美夢 3年 [盛岡市立]	藤萌香 3年	202	2	210	持主春陽 2年 [秋田商業] 23	佐藤春こころ 2年
5	江村美咲 1年 [秋田商業]	山咲姫菜 1年	401	1	403	國分綾乃 3年 [福島東稜] 24	桑原みずき 2年
6	小野陽詩 3年 [五所川原商]	本宿暖 3年	203	1	211	佐藤碧 3年 [一関第二] 25	遠藤唯桜花 1年
7	渡部実優 2年 [鶴岡南]	武藤菜要 2年	302	2	306	太田小雪 3年 [聖和学園] 26	佐藤雪凜 2年
8	千葉風花 2年 [聖ウルスラ]	渡邊桜菜 2年	204	0	105	荻宿千穂 3年 [桜の聖母] 27	横山愛莉 3年
9	望月美玖 3年 [郡山女大附]	西牧優衣 2年	501	1	502	鈴木柚菜 2年 [五所川原商] 28	石岡保光 2年
10	庄司桃佳 3年 [一関第一]	小菅凜子 1年	205	2	212	花輪日菜 2年 [山形城北] 29	青木もも 2年
11	相馬風花 3年 [弘前]	栗林真理乃 1年	102	2	213	高橋穂佳 2年 [聖和学園] 30	大久保奈々未 1年
12	嵯峨愛淑 1年 [聖霊女子]	嵯峨愛梢 1年	303	0	307	伊藤今日香 3年 [郡山女大附] 31	兼谷彩音 2年
13	久保菜々美 1年 [桜の聖母]	原田優衣 1年	206	1	214	佐藤未悠 3年 [酒田西] 32	佐藤和奏 2年
14	齋藤萌萌 3年 [山形城北]	八重榎果花 1年	402	1	404	真相華奈 2年 [秋田商業] 33	坂原ちひろ 1年
15	島貫梨美華 3年 [聖和学園]	原田枝里 2年	207	0	215	田名部咲乃 2年 [八学光星] 34	中里姫乃 1年
16	和田妃未花 2年 [東奥学園]	米村胡美 1年	304	2	308	坂本愛李 3年 [盛岡市立] 35	高橋樹里 2年
17	八重榎恵詩 2年 [花北青雲]	和野内奏 2年	103	2	106	佐藤菜々美 3年 [秋田商業] 36	沼田かえで 2年
18	鈴木美夢奈 3年 [郡山女大附]	本間千尋 3年	208	0	216	大宮紗希 3年 [利府] 37	高橋愛依 2年
19	高橋心澄美 3年 [秋田商業]	大島美佑 2年				熊田朋華 3年 [桜の聖母] 38	高橋美悠 3年