

第47回全国高等学校柔道選手権大会福島県大会

令和6年12月6日(金)～12月7日(土) いわき市立南部アリーナ

男子団体	
第1位	田村高等学校
第2位	平工業高等学校
第3位	学校法人石川高等学校
第3位	若松商業高等学校

※23年連続24回目の優勝

女子団体	
第1位	田村高等学校
第2位	磐城農業高等学校
第3位	会津農林高等学校
第3位	相馬総合高等学校

※15年ぶり4回目の優勝

男子個人			
60kg級	第1位	村上 梓 竜	田村高等学校
	第2位	丹内 翔 太	田村高等学校
	第3位	生方 直 輝	学校法人石川高等学校
	第3位	並木 透 真	田村高等学校
66kg級	第1位	佐々木 脩 充	田村高等学校
	第2位	安 斎 琉 世	田村高等学校
	第3位	日下 暁 登	田村高等学校
	第3位	中里 溪 心	若松商業高等学校
73kg級	第1位	進藤 健 太郎	田村高等学校
	第2位	高 橋 至	福島東高等学校
	第3位	沼野 剛 大	学校法人石川高等学校
	第3位	二瓶 孝 幸	会津西陵高等学校
81kg級	第1位	後藤 篤 人	田村高等学校
	第2位	嶋原 大 嘉	田村高等学校
	第3位	菅家 伊 織	会津西陵高等学校
	第3位	今泉 恵 慈	会津西陵高等学校
無差別級	第1位	金澤 星 羅	田村高等学校
	第2位	真壁 創 志	田村高等学校
	第3位	菅野 汰 智	田村高等学校
	第3位	小川 大 和	田村高等学校

女子個人			
48kg級	第1位	福島 琉 南	東日本国際大学附属昌平高等学校
	第2位	高野 七 海	磐城農業高等学校
	第3位	岡 田 零	東日本国際大学附属昌平高等学校
	第3位	熊田 みなみ	田村高等学校
52kg級	第1位	吉田 茜 心	田村高等学校
	第2位	一野谷 優 麻	若松商業高等学校
	第3位	渡部 れいな	会津農林高等学校
	第3位	伊藤 光	東日本国際大学附属昌平高等学校
57kg級	第1位	結城 風 香	田村高等学校
	第2位	物江 みゆ	田村高等学校
	第3位	荒木 樹 梨	東日本国際大学附属昌平高等学校
	第3位	渡辺 和	東日本国際大学附属昌平高等学校
63kg級	第1位	榎本 好 華	相馬総合高等学校
	第2位	佐藤 優 衣	会津西陵高等学校
	第3位	鈴木 結 音	福島明成高等学校
	第3位	西牧 柚 葉	田村高等学校
無差別級	第1位	橋本 紗 希	田村高等学校
	第2位	安 斎 結	二本松実業高等学校
	第3位	白土 暖 希	東日本国際大学附属昌平高等学校
	第3位	瀬谷 愛 陽	学校法人石川高等学校

【準決勝】

学校名				学校名
田村高等学校	5	—	0	学校法人石川高等学校

	氏名	判定記号	決まり技	判定記号	氏名
			試合時間		
先鋒	菅野 汰智	○	腕挫十字固 1:35		佐藤 蓮生
次鋒	進藤 健太郎	○	送襟絞 0:19		堀 龍翔
中堅	金澤 星羅	○	横四方固 1:49		熊谷 幸喜
副将	後藤 篤人	○	合せ技 0:25		小峰 聖成
大将	真壁 創志	○	内股 0:27		舘 諒弥
代表					

【準決勝】

学校名				学校名
若松商業高等学校	2	—	3	平工業高等学校

	氏名	判定記号	決まり技	判定記号	氏名
			試合時間		
先鋒	渡辺 光	○	合せ技 1:56		小野寺 明廉
次鋒	児島 颯大		大内刈 0:22	○	立石 修詠
中堅	渡部 莞		払腰 0:25	○	爲永 遥人
副将	長原 成那		一本背負投 0:23	○	大峰 楓
大将	中里 溪心	○	合せ技 2:30		藤田 義祐
代表					

【決 勝】

学校名		学校名
田村高等学校	5 — 0	平工業高等学校

	氏名	判定記号	決まり技	判定記号	氏名
			試合時間		
先鋒	佐久間 篤	○	背負投 0:13		大峰 楓
次鋒	進藤 健太郎	○	内 股 0:30		内山 蒼稀
中堅	金澤 星羅	○	合せ技 0:26		小野寺 明廉
副将	後藤 篤人	○	合せ技 0:29		藤田 義祐
大将	真壁 創志	○	合せ技 1:28		爲永 遥人
代表					

【準決勝】

学校名				学校名
田村高等学校	3	—	0	会津農林高等学校

	氏名	判定記号	決まり技	判定記号	氏名
			試合時間		
先鋒	吉田 茜心	○	不戦勝		
中堅	結城 風香	○	横四方固 2:20		広瀬 杏香
大將	橋本 紗希	○	反則勝 2:01		小板橋 望香
代表					

【準決勝】

学校名				学校名
磐城農業高等学校	1代	—	1	相馬総合高等学校

	氏名	判定記号	決まり技	判定記号	氏名
			試合時間		
先鋒	高野 七海	○	合せ技 2:25		遠藤 優心
中堅			不戦勝	○	島村 杏路
大將	志賀 和奏	×	引分 3:00	×	榎本 好華
代表	志賀 和奏	⊖ G S	優勢勝 1:31		榎本 好華

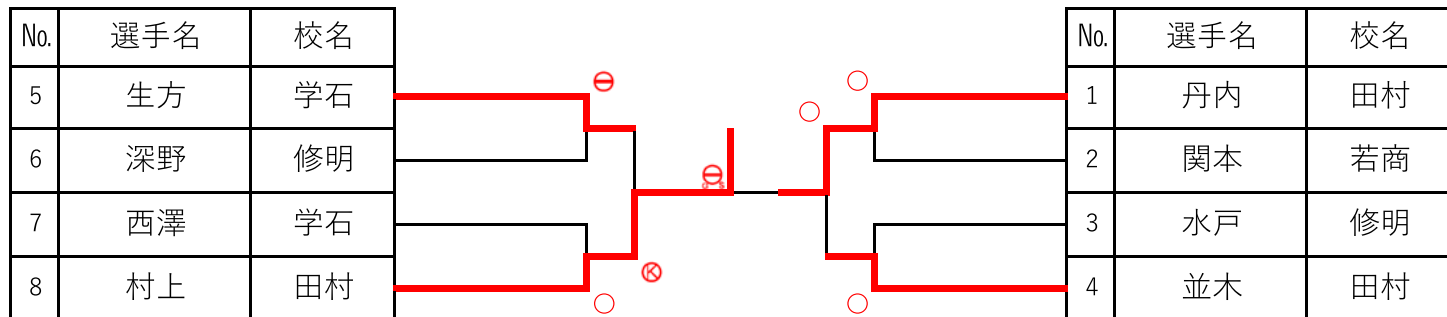
【決勝】

学校名				学校名
田村高等学校	3	—	0	磐城農業高等学校

	氏名	判定記号	決まり技	判定記号	氏名
			試合時間		
先鋒	吉田 茜心	○	肩 固 1:56		高野 七海
中堅	結城 風香	○	不戦勝		
大將	橋本 紗希	○	内 股 1:53		志賀 和奏
代表					

全国高等学校柔道選手権大会福島県大会男子個人の部組合せ

(男子個人60kg級)



【男子個人60kg級】

【準々決勝】

氏名	学校名	判定記号	決まり技	判定記号	氏名	学校名
			試合時間			
丹内 翔太	田村	○	縦四方固		関本 琉希	若商
			0:47			
水戸 功生	修明		背負投	○	並木 透真	田村
			0:30			
生方 直輝	学石	⊖	優勢勝		深野 大地	修明
			3:00			
西澤 悠仁	学石		腕挫十字固	○	村上 梓竜	田村
			1:23			

【準決勝】

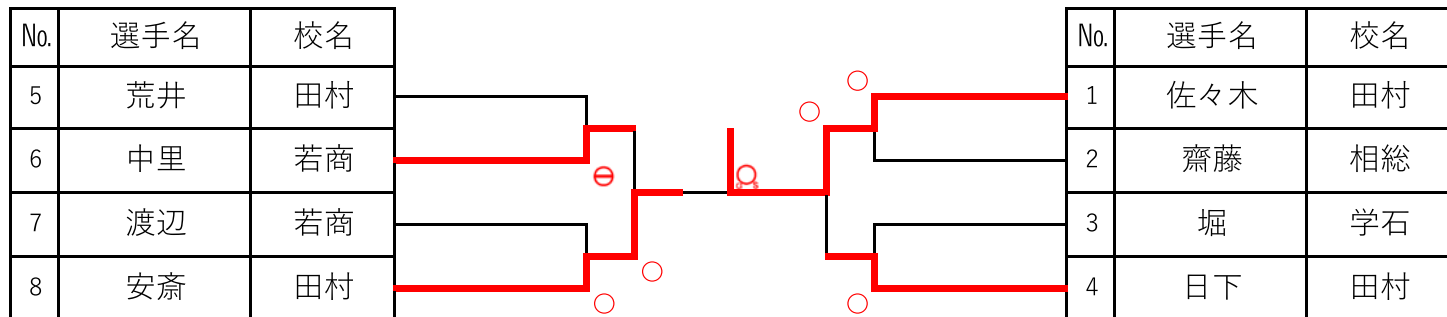
氏名	学校名	判定記号	決まり技	判定記号	氏名	学校名
			試合時間			
丹内 翔太	田村	○	合せ技		並木 透真	田村
			1:37			
生方 直輝	学石		僅差勝	Ⓚ	村上 梓竜	田村
			3:00			

【決勝】

氏名	学校名	判定記号	決まり技	判定記号	氏名	学校名
			試合時間			
丹内 翔太	田村		優勢勝	⊖ G S	村上 梓竜	田村
			8:52			

全国高等学校柔道選手権大会福島県大会男子個人の部組合せ

(男子個人66kg級)



【男子個人66kg級】

【準々決勝】

氏名	学校名	判定記号	決まり技	判定記号	氏名	学校名
			試合時間			
佐々木 脩充	田村	○	大内刈		齋藤 匠	相総
			0:18			
堀 龍翔	学石		腕挫十字固	○	日下 暁登	田村
			2:49			
荒井 拓雅	田村		優勢勝	⊖	中里 溪心	若商
			3:00			
渡辺 光	若商		払 腰	○	安斎 琉世	田村

【準決勝】

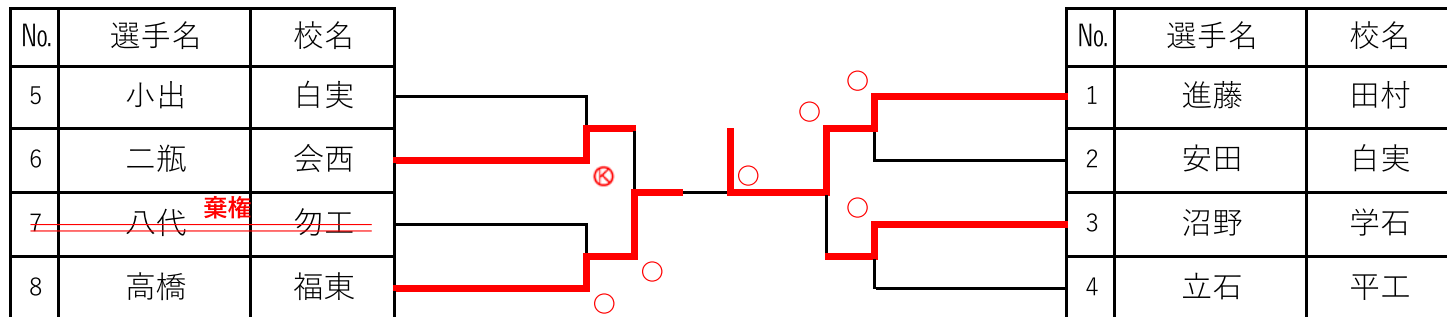
氏名	学校名	判定記号	決まり技	判定記号	氏名	学校名
			試合時間			
佐々木 脩充	田村	○	内 股		日下 暁登	田村
			1:45			
中里 溪心	若商		合せ技	○	安斎 琉世	田村
			3:08			

【決勝】

氏名	学校名	判定記号	決まり技	判定記号	氏名	学校名
			試合時間			
佐々木 脩充	田村	○ G S	反則勝		安斎 琉世	田村
			3:43			

全国高等学校柔道選手権大会福島県大会男子個人の部組合せ

(男子個人 73kg級)



【男子個人73kg級】

【準々決勝】

氏名	学校名	判定記号	決まり技	判定記号	氏名	学校名
			試合時間			
進藤 健太郎	田村	○	小外刈		安田 宏治朗	白実
			0:20			
沼野 剛大	学石	○	大外刈		立石 修詠	平工
			1:24			
小出 翔太	白実		僅差勝	Ⓚ	二瓶 孝幸	会西
			3:00			
八代 修汰	勿工		不戦勝	○	高橋 至	福東

【準決勝】

氏名	学校名	判定記号	決まり技	判定記号	氏名	学校名
			試合時間			
進藤 健太郎	田村	○	合せ技		沼野 剛大	学石
			0:47			
二瓶 孝幸	会西		一本背負投	○	高橋 至	福東
			2:35			

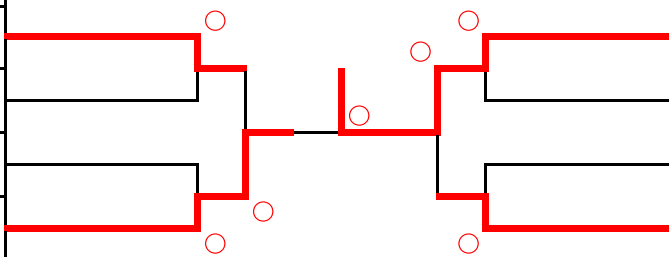
【決勝】

氏名	学校名	判定記号	決まり技	判定記号	氏名	学校名
			試合時間			
進藤 健太郎	田村	○	送襟絞		高橋 至	福東
			1:24			

全国高等学校柔道選手権大会福島県大会男子個人の部組合せ

(男子個人 81kg級)

No.	選手名	校名
5	今泉	会西
6	紺野	福北
7	小野寺	平工
8	嶋原	田村



No.	選手名	校名
1	後藤	田村
2	佐々木	昌平
3	内山	平工
4	菅家	会西

【男子個人81kg級】

【準々決勝】

氏名	学校名	判定記号	決まり技	判定記号	氏名	学校名
			試合時間			
後藤 篤人	田村	○	合せ技		佐々木 龍英	昌平
			0:28			
内山 蒼稀	平工		片手絞	○	菅家 伊織	会西
			1:31			
今泉 恵慈	会西	○	払 腰		紺野 優乃介	福北
			0:52			
小野寺 明廉	平工		内 股	○	嶋原 大嘉	田村
			0:17			

【準決勝】

氏名	学校名	判定記号	決まり技	判定記号	氏名	学校名
			試合時間			
後藤 篤人	田村	○	縦四方固		菅家 伊織	会西
			0:56			
今泉 恵慈	会西		裏 投	○	嶋原 大嘉	田村
			0:44			

【決勝】

氏名	学校名	判定記号	決まり技	判定記号	氏名	学校名
			試合時間			
後藤 篤人	田村	○	合せ技		嶋原 大嘉	田村
			2:04			

全国高等学校柔道選手権大会福島県大会男子個人の部組合せ

(男子個人無差別級)

No.	選手名	校名				No.	選手名	校名
11	小川	田村				1	金澤	田村
12	小泉	尚志				2	藤田	平工
13	熊谷	学石				3	大堀	会西
14	鈴木	光南				4	門馬	相総
15	菅野	聖光				5	舘	学石
16	佐久間	田村				6	菅野	田村
17	鈴木	学石				7	爲永	平工
18	猪狩	昌平				8	牧原	白実
19	佐藤	学石				9	鈴木	磐農
20	真壁	田村				10	佐々木	田村

【男子個人無差別級】

【準々決勝】

氏名	学校名	判定記号	決まり技	判定記号	氏名	学校名
			試合時間			
金澤 星羅	田村	○	送襟絞		門馬 涼祐	相総
			1:20			
菅野 汰智	田村	⊖ G S	優勢勝		佐々木 汰桜	田村
			5:58			
小川 大和	田村	⊖ G S	優勢勝		菅野 響	聖光
			3:39			
佐久間 篤	田村		反則勝	⊖ G S	真壁 創志	田村
			3:34			

【準決勝】

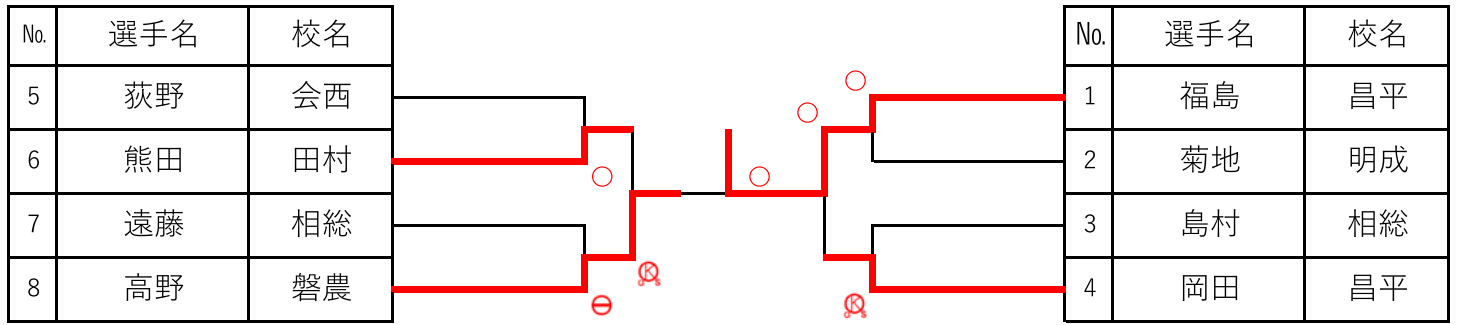
氏名	学校名	判定記号	決まり技	判定記号	氏名	学校名
			試合時間			
金澤 星羅	田村	○	反則勝		菅野 汰智	田村
			2:11			
小川 大和	田村		僅差勝	⊖ G S	真壁 創志	田村
			4:16			

【決勝】

氏名	学校名	判定記号	決まり技	判定記号	氏名	学校名
			試合時間			
金澤 星羅	田村	⊖ G S	僅差勝		真壁 創志	田村
			9:40			

第47回全国高等学校柔道選手権大会福島県大会女子個人の部組合せ

(女子個人48kg級)



【女子個人48kg級】

【準々決勝】

氏名	学校名	判定記号	決まり技	判定記号	氏名	学校名
			試合時間			
福島 琉南	昌平	○	内股		菊地 結	明成
			0:08			
島村 杏路	相総		僅差勝	Ⓚ _{G S}	岡田 零	昌平
			4:20			
荻野 心羽音	会西		片手絞	○	熊田 みなみ	田村
			0:26			
遠藤 優心	相総		優勢勝	⊖	高野 七海	磐農
			3:00			

【準決勝】

氏名	学校名	判定記号	決まり技	判定記号	氏名	学校名
			試合時間			
福島 琉南	昌平	○	払腰		岡田 零	昌平
			0:58			
熊田 みなみ	田村		僅差勝	Ⓚ _{G S}	高野 七海	磐農
			7:10			

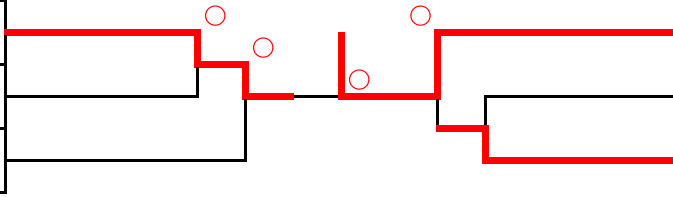
【決勝】

氏名	学校名	判定記号	決まり技	判定記号	氏名	学校名
			試合時間			
福島 琉南	昌平	○	肩固		高野 七海	磐農
			1:57			

第47回全国高等学校柔道選手権大会福島県大会女子個人の部組合せ

(女子個人52kg級)

No.	選手名	校名
4	一野谷	若商
5	白土	昌平
6	伊藤	昌平



No.	選手名	校名
1	吉田	田村
2	渡辺 失格 明成	
3	渡部	会農

【女子個人52kg級】

【準々決勝】

氏名	学校名	判定記号	決まり技	判定記号	氏名	学校名
			試合時間			
渡辺 彩花	明成		不戦勝	○	渡部 れいな	会農
一野谷 優麻	若商	○	袈裟固 2:51		白土 桜也	昌平

【準決勝】

氏名	学校名	判定記号	決まり技	判定記号	氏名	学校名
			試合時間			
吉田 茜心	田村	○	不戦勝		渡部 れいな	会農
一野谷 優麻	若商		合せ技 1:05		伊藤 光	昌平

【決勝】

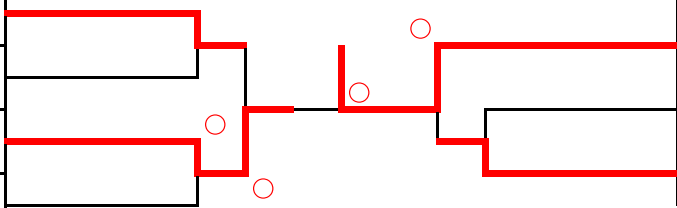
氏名	学校名	判定記号	決まり技	判定記号	氏名	学校名
			試合時間			
吉田 茜心	田村	○	大内刈 1:43		一野谷 優麻	若商

第47回全国高等学校柔道選手権大会福島県大会女子個人の部組合せ

(女子個人57kg級)

No.	選手名	校名
4	渡辺	昌平
5	安齋	松実
6	物江	田村
7	広瀬	会農

No.	選手名	校名
1	結城	田村
2	岡部	岩農
3	荒木	昌平



【女子個人57kg級】

【準々決勝】

氏名	学校名	判定記号	決まり技	判定記号	氏名	学校名
			試合時間			
岡部 仁美	岩農		不戦勝	○	荒木 樹梨	昌平
渡辺 和	昌平	○	合せ技		安齋 麻美	松実
			0:24			
物江 みゆ	田村	○	合せ技		広瀬 杏香	会農
			1:19			

【準決勝】

氏名	学校名	判定記号	決まり技	判定記号	氏名	学校名
			試合時間			
結城 風香	田村	○	袈裟固		荒木 樹梨	昌平
			2:50			
渡辺 和	昌平		背負投	○	物江 みゆ	田村
			0:16			

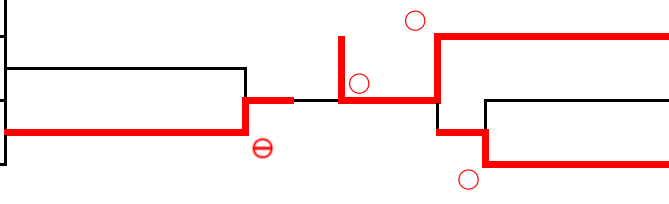
【決勝】

氏名	学校名	判定記号	決まり技	判定記号	氏名	学校名
			試合時間			
結城 風香	田村	○	反則勝		物江 みゆ	田村
			1:06			

第47回全国高等学校柔道選手権大会福島県大会女子個人の部組合せ

(女子個人63kg級)

No.	選手名	校名
4	西牧	田村
5	佐藤	会西



No.	選手名	校名
1	榎本	相総
2	竹谷	会西
3	鈴木	明成

【女子個人63kg級】

【準々決勝】

氏名	学校名	判定記号	決まり技	判定記号	氏名	学校名
			試合時間			
竹谷 葵	会西		合せ技 1:03	○	鈴木 結音	明成

【準決勝】

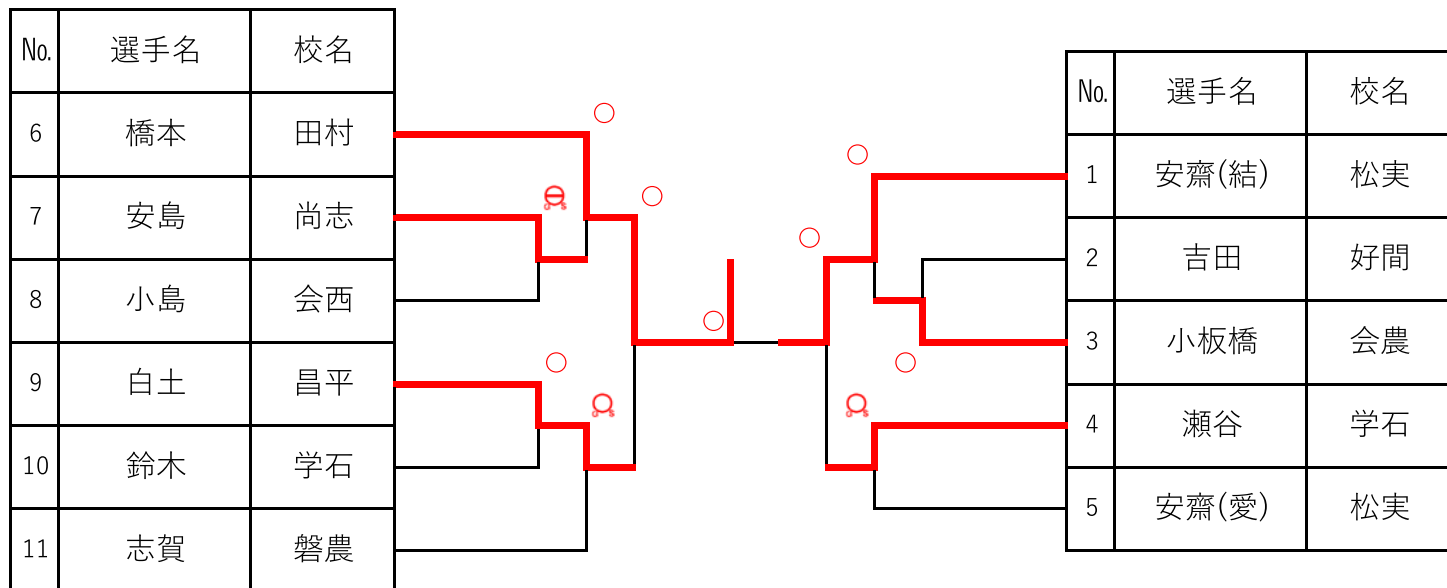
氏名	学校名	判定記号	決まり技	判定記号	氏名	学校名
			試合時間			
榎本 好華	相総	○	合せ技 0:30		鈴木 結音	明成
西牧 柚葉	田村		優勢勝 3:00	⊖	佐藤 優衣	会西

【決勝】

氏名	学校名	判定記号	決まり技	判定記号	氏名	学校名
			試合時間			
榎本 好華	相総	○	片羽絞 0:32		佐藤 優衣	会西

全国高等学校柔道選手権大会福島県大会女子個人の部組合せ

(女子個人無差別級)



【女子個人無差別級】

【準々決勝】

氏名	学校名	判定記号	決まり技	判定記号	氏名	学校名
			試合時間			
安齋 結	松実	○	合せ技		小板橋 望香	会農
			1:21			
瀬谷 愛陽	学石	○ G S	反則勝		安齋 愛	松実
			3:10			
橋本 紗希	田村	○	合せ技		安島 一恵	尚志
			0:31			
白土 暖希	昌平	○ G S	反則勝		志賀 和奏	磐農
			3:17			

【準決勝】

氏名	学校名	判定記号	決まり技	判定記号	氏名	学校名
			試合時間			
安齋 結	松実	○	合せ技		瀬谷 愛陽	学石
			1:26			
橋本 紗希	田村	○	内股		白土 暖希	昌平
			0:13			

【決勝】

氏名	学校名	判定記号	決まり技	判定記号	氏名	学校名
			試合時間			
安齋 結	松実		合せ技	○	橋本 紗希	田村
			2:11			